

GB

Service Manual
Oil pump 1:6

D

Bedienungsanweisung
Ölpumpe 1:6

DK

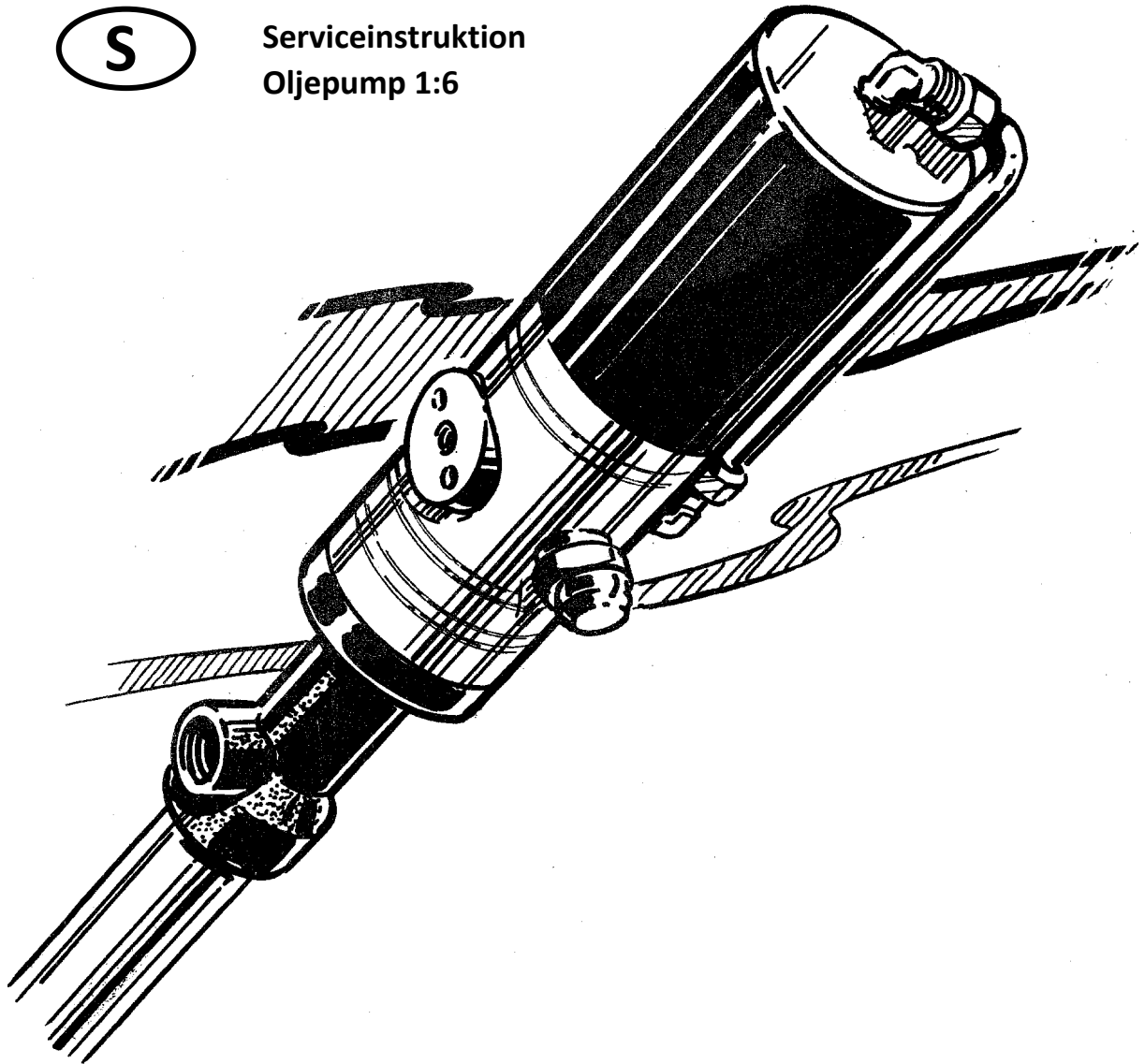
Service Manual
Oliepumpe 1:6

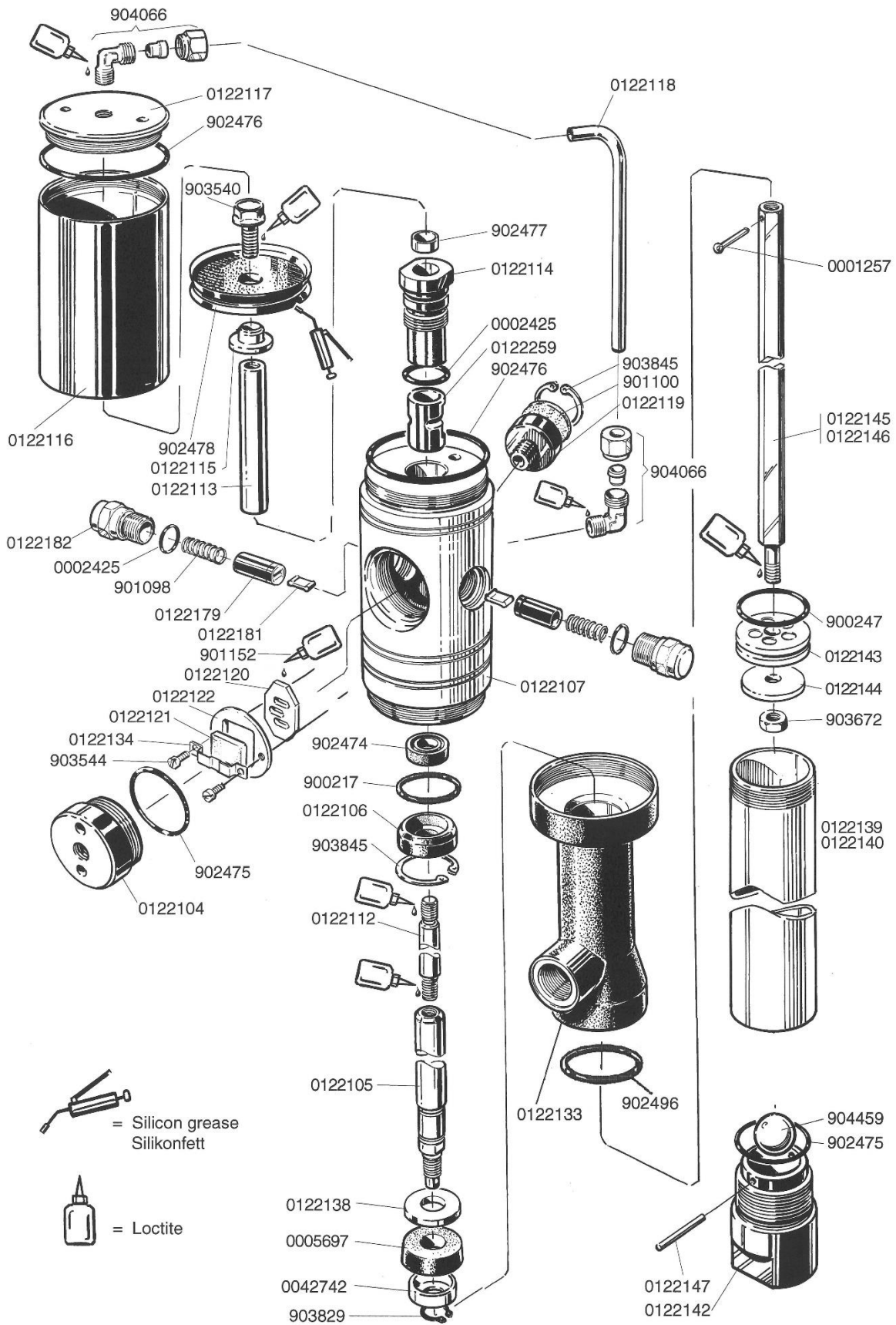
SF

Service Manual
Öljypumppu 1:6

S

Serviceinstruktion
Oljepump 1:6





(GB) Disassembly

(DK) Demontering

(S) Demontering

(SF) Purkaminen

(D) Demontage

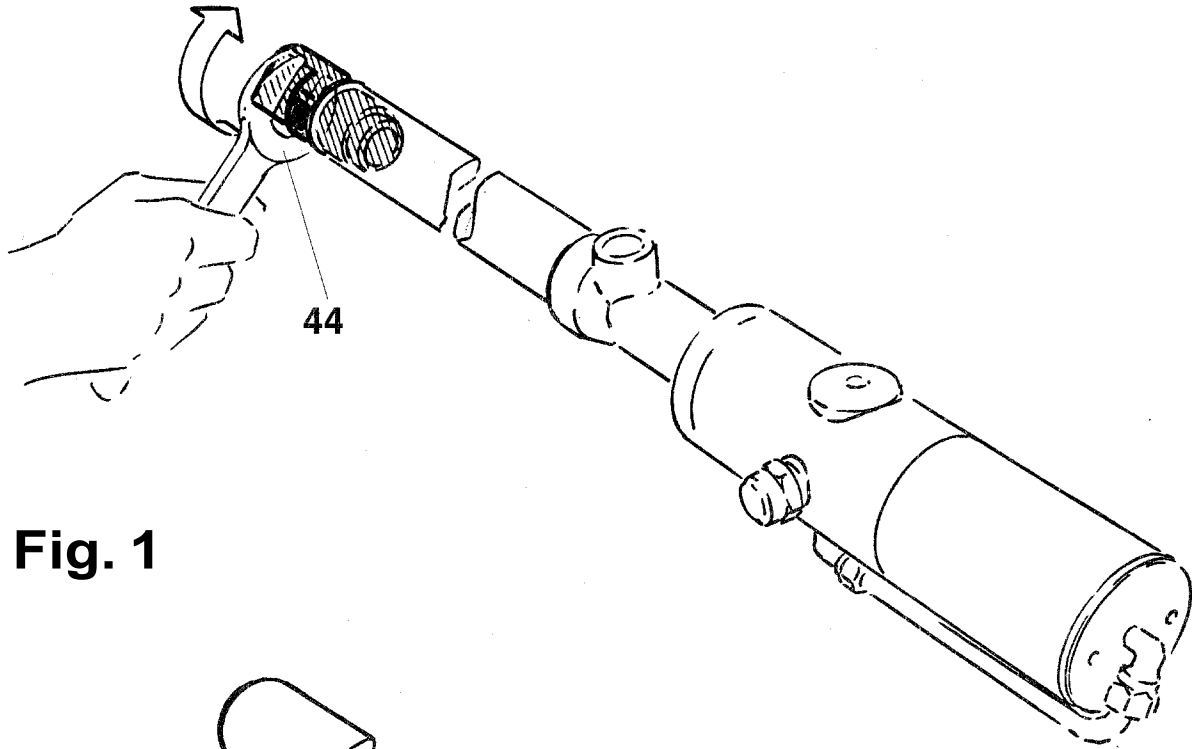


Fig. 1

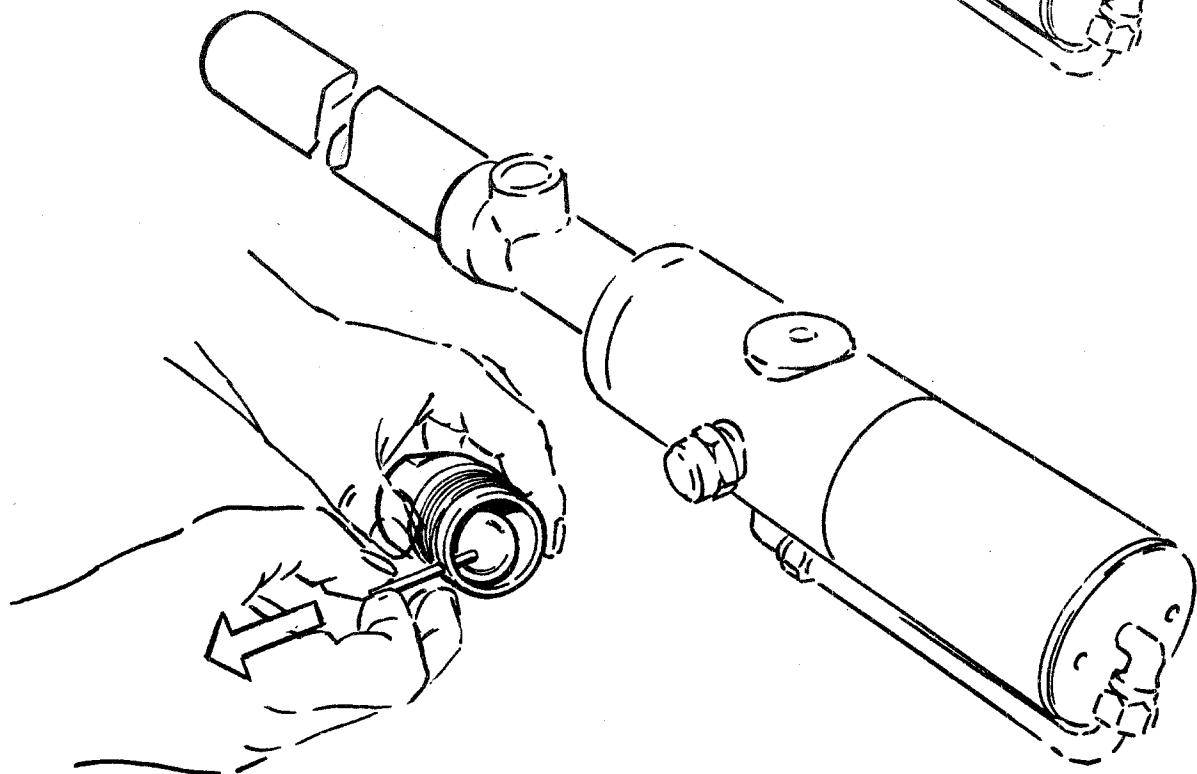


Fig. 2

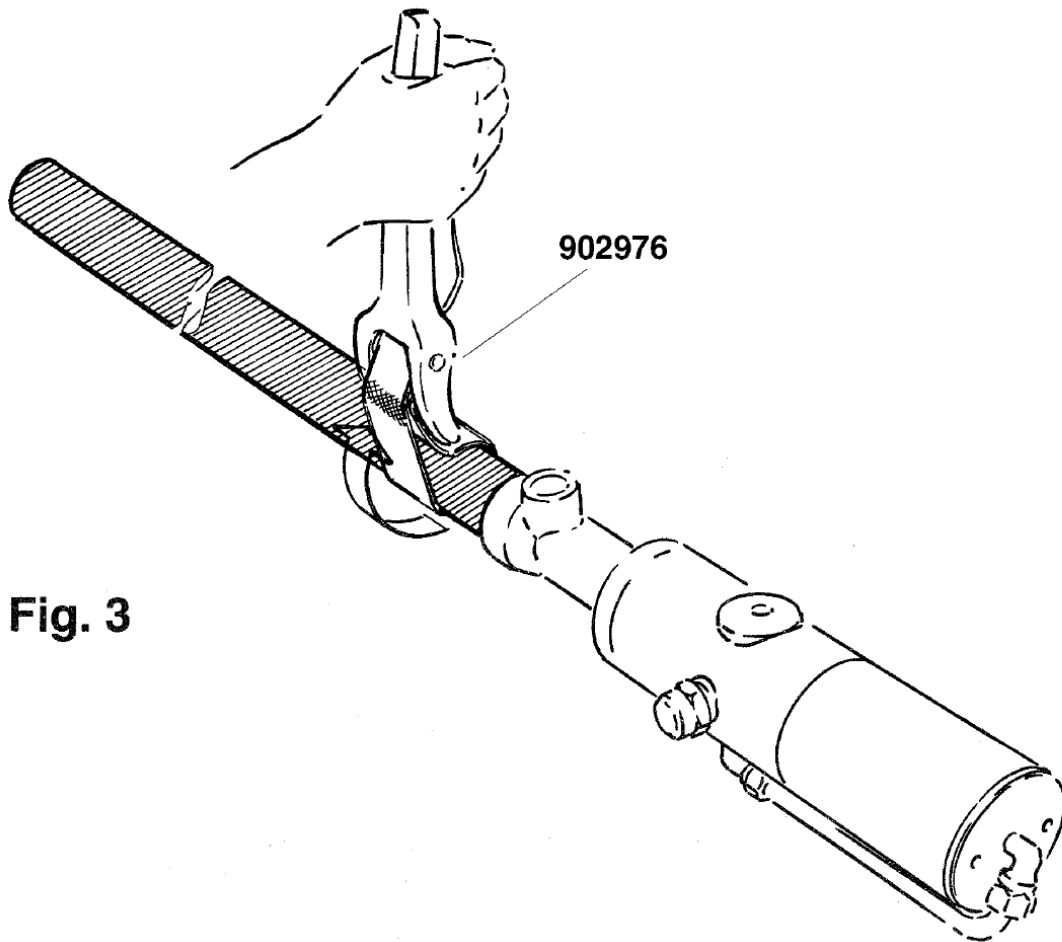


Fig. 3

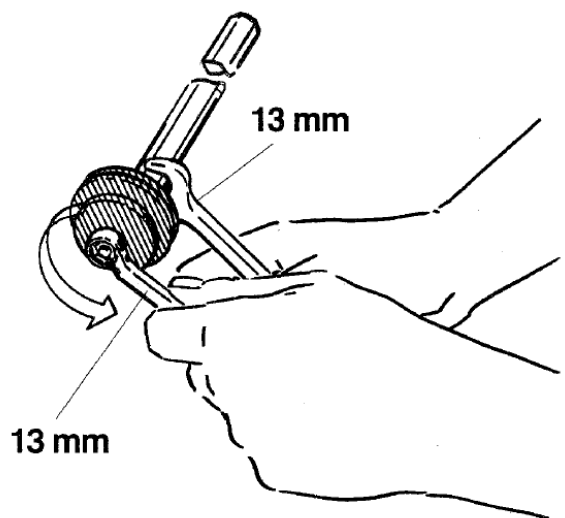


Fig. 4

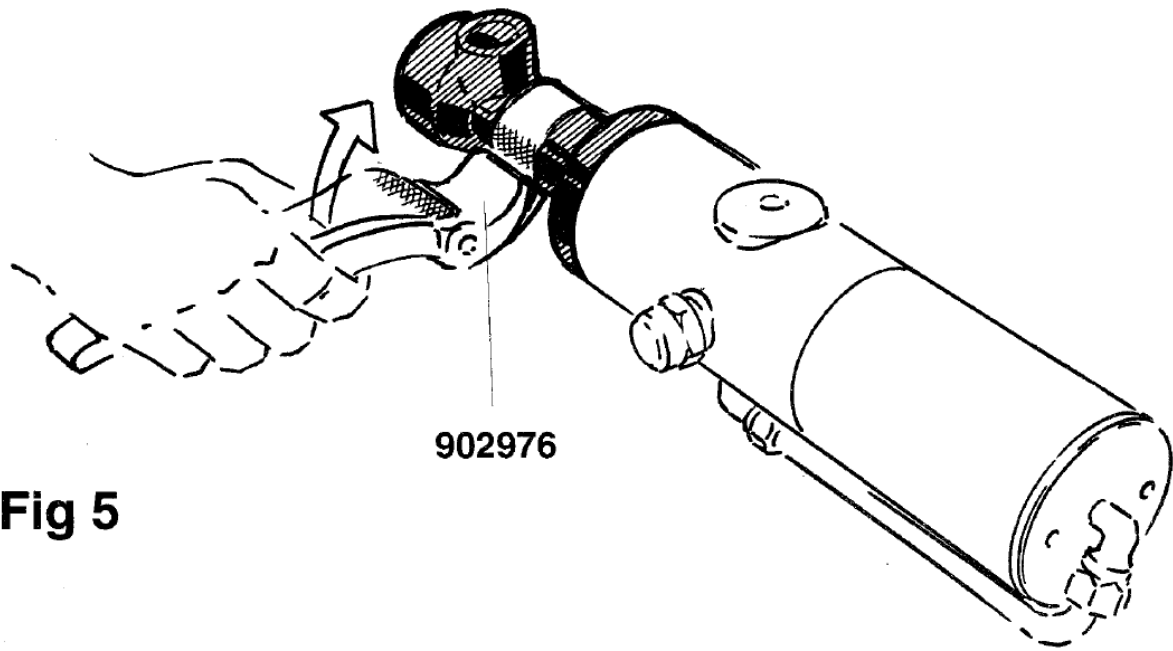


Fig 5

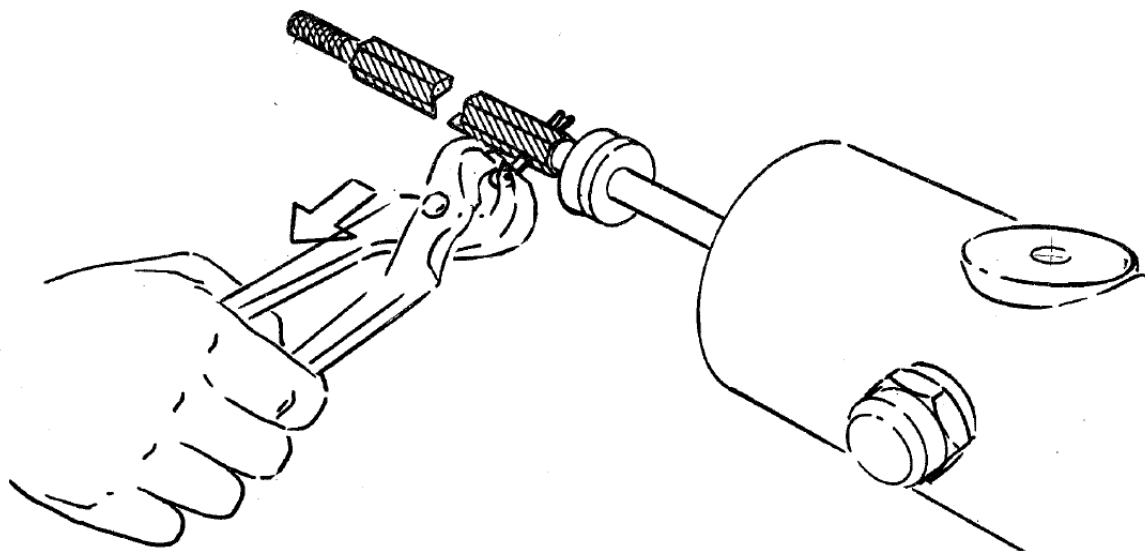


Fig 6

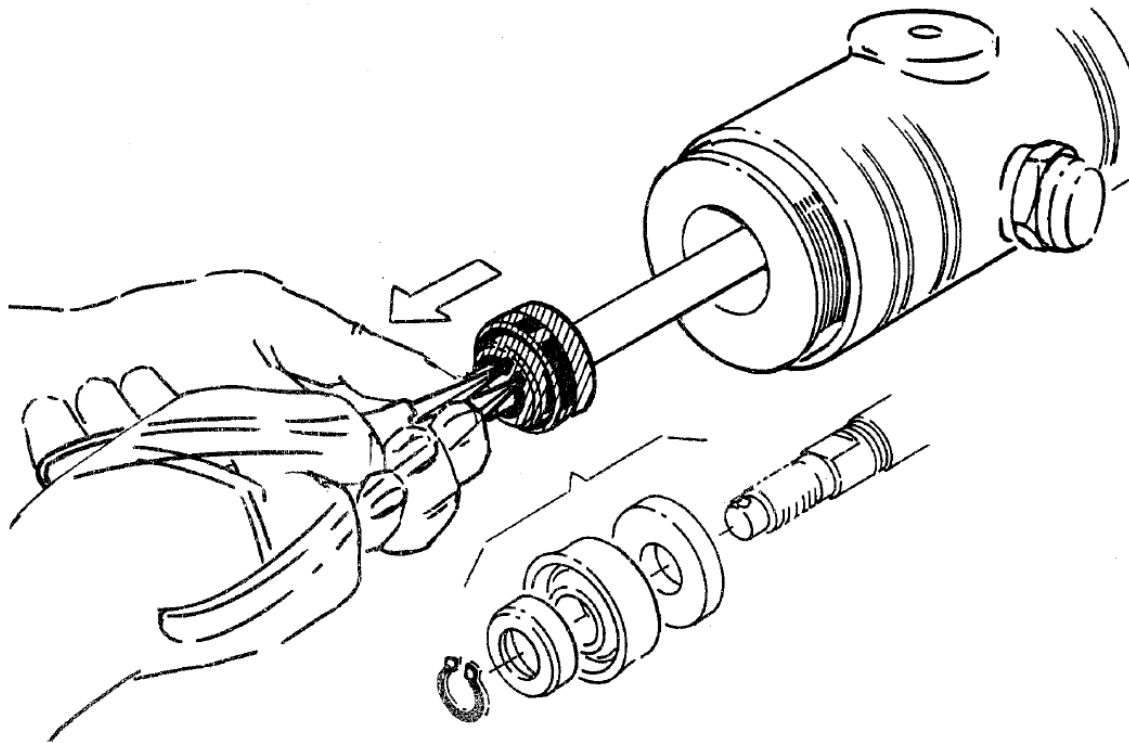


Fig 7

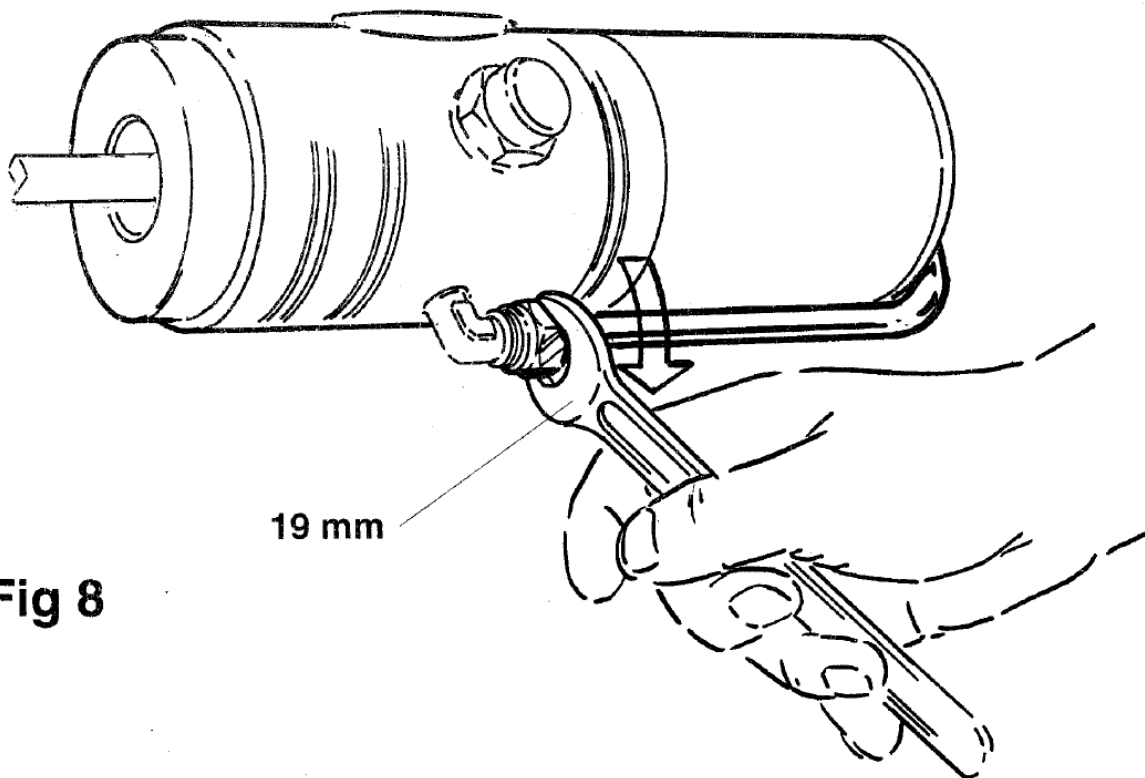


Fig 8

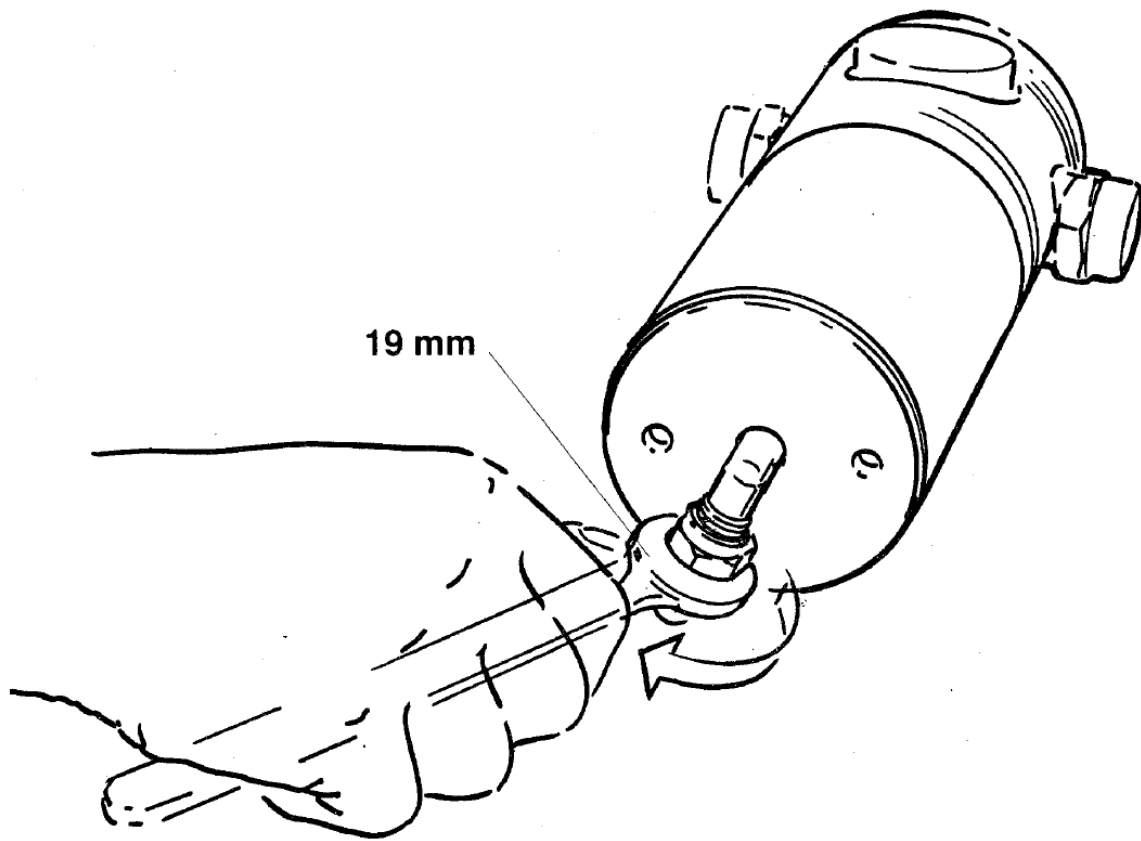


Fig 9

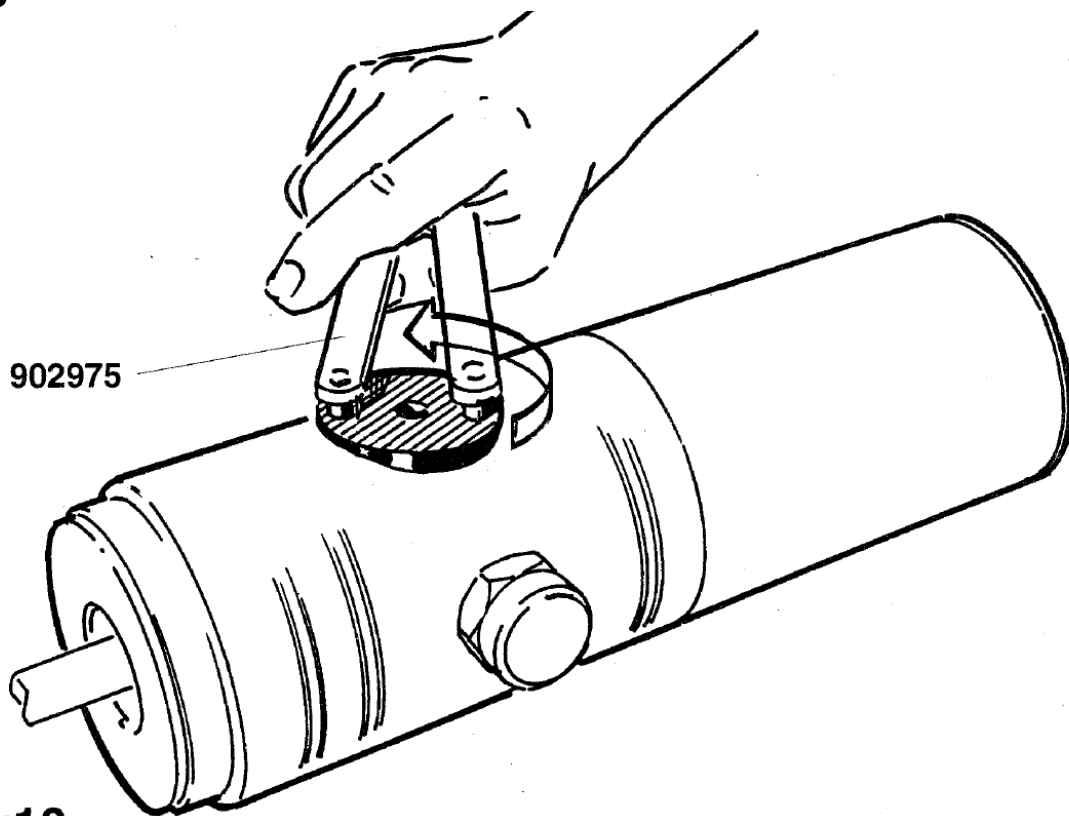


Fig10

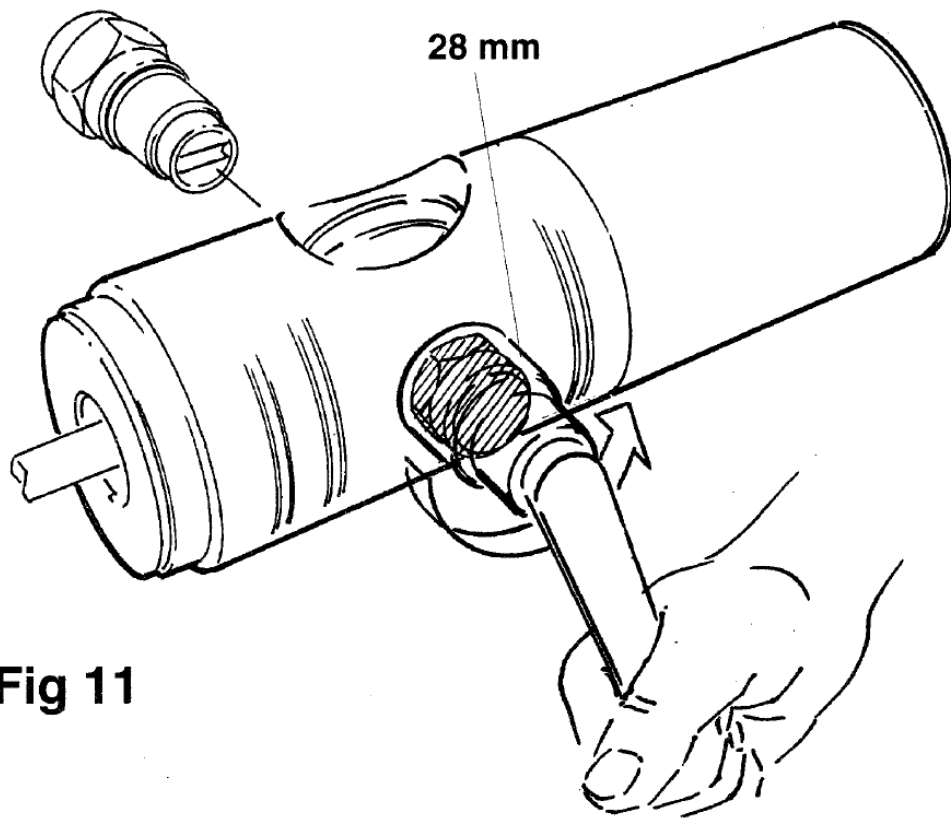


Fig 11

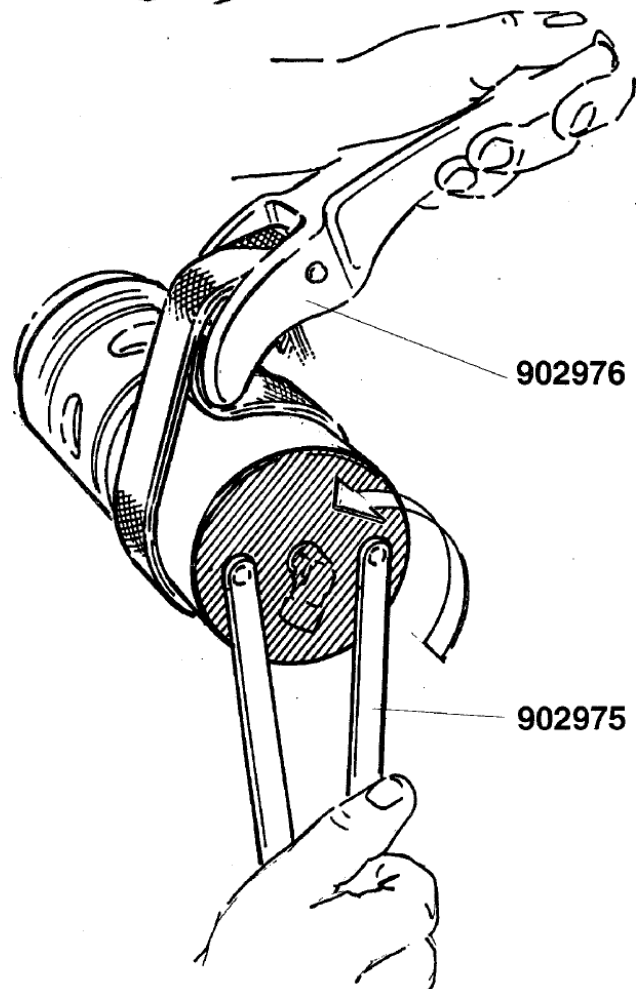
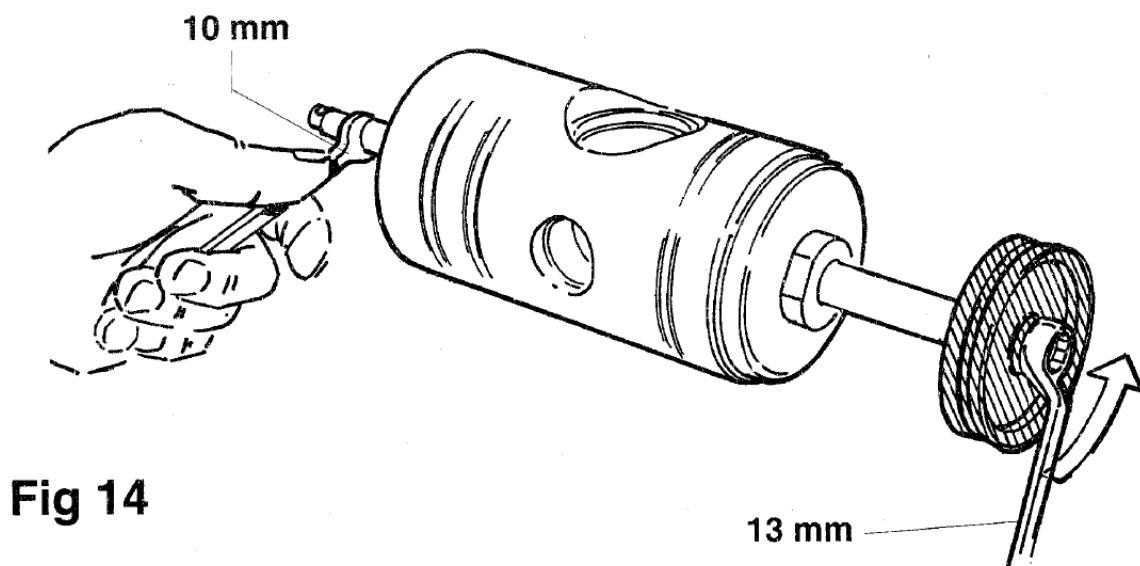
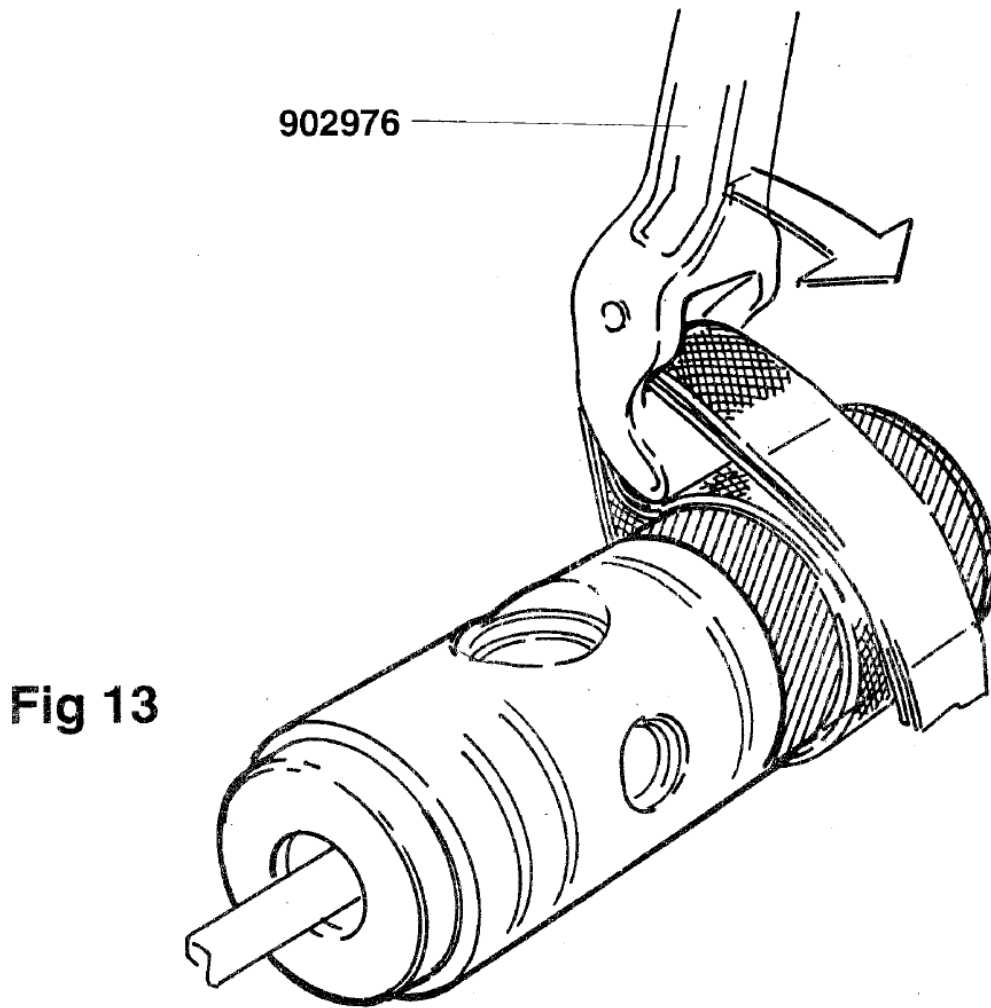


Fig 12



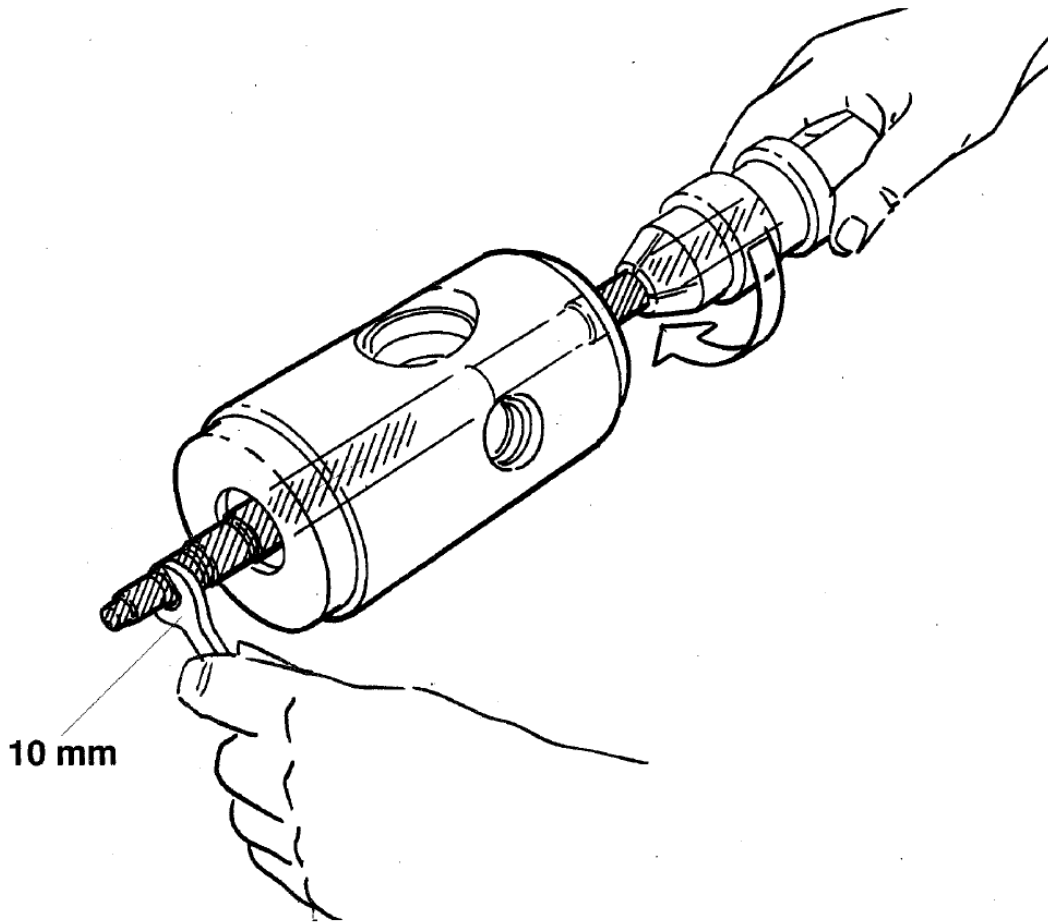


Fig 15

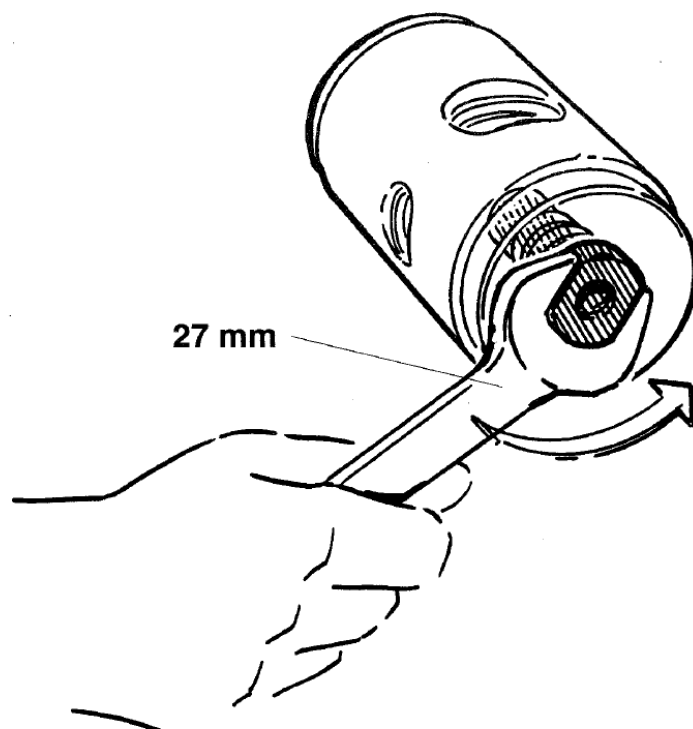


Fig 16

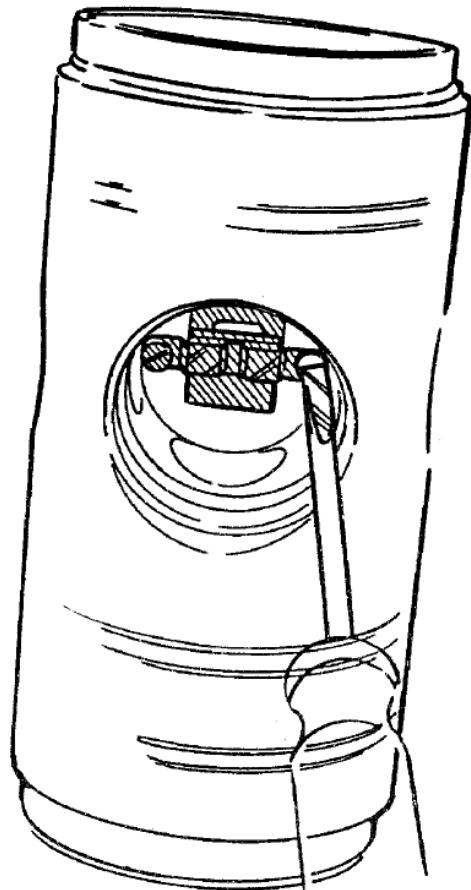


Fig 17

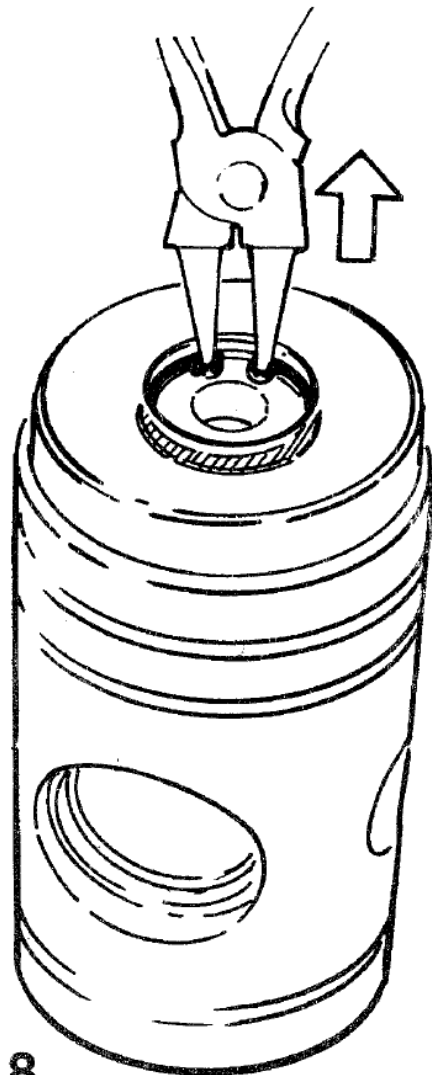


Fig 18

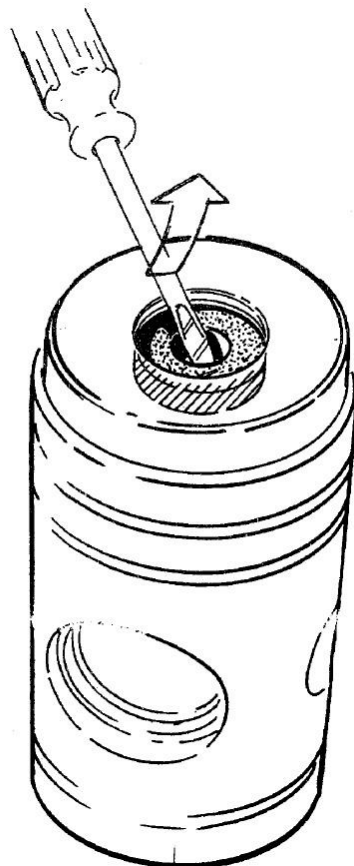


Fig 19

GB ASSEMBLY

Assemble the pump in the reverse order to disassembly.

D MONTAGE

Die Montage erfolgt in der umgekehrten Reihenfolge der Demontage.

DK MONTERING

Pumpen samles i moventd rækkefølge af demontering.

SF KOKOONPANO

Kasaa pumppu painvastaisessa järjestyksessä kuin pukaessa.

S MONTERING

Montera ihop pumpen i omvänd ordning mot demontering.