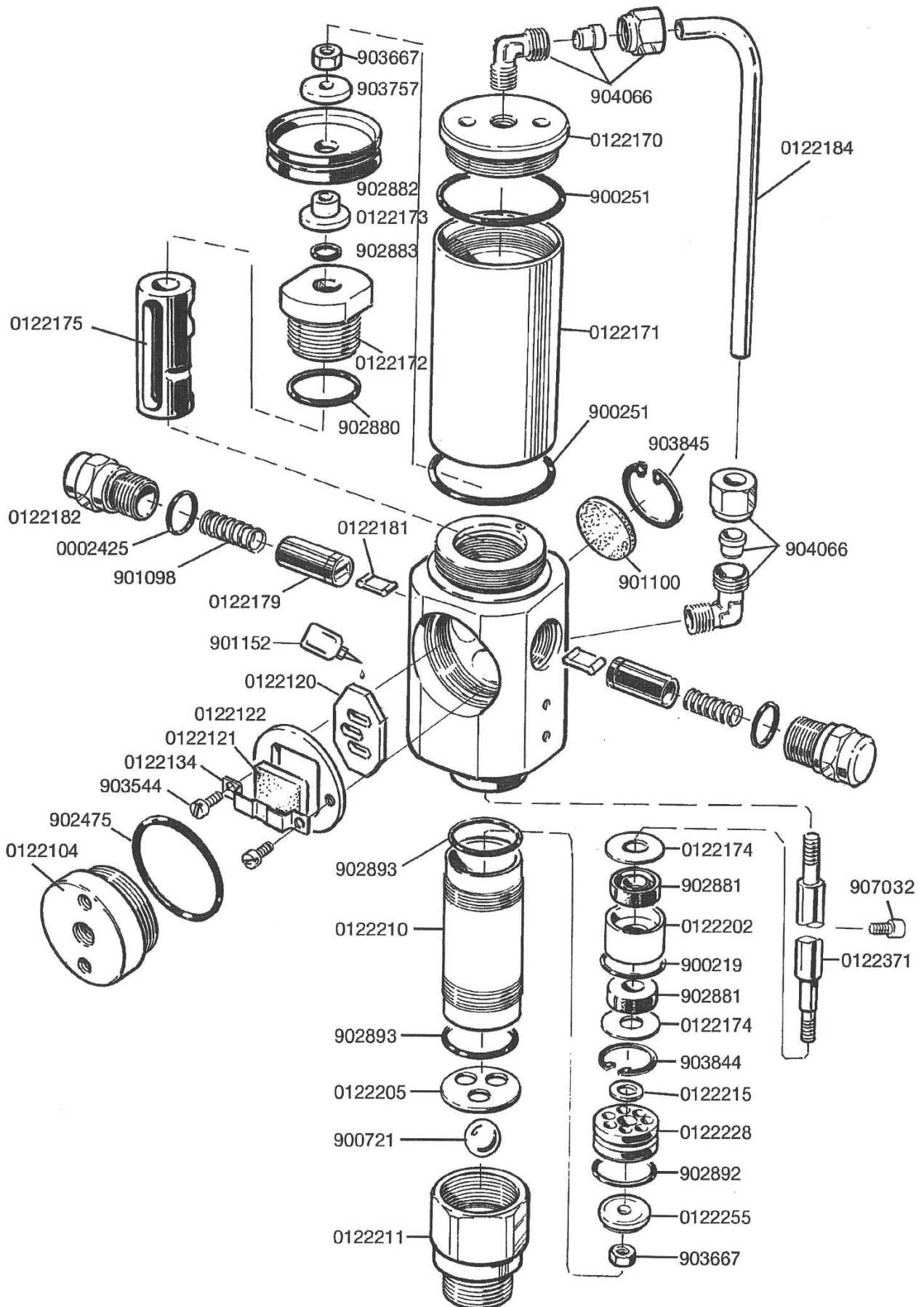
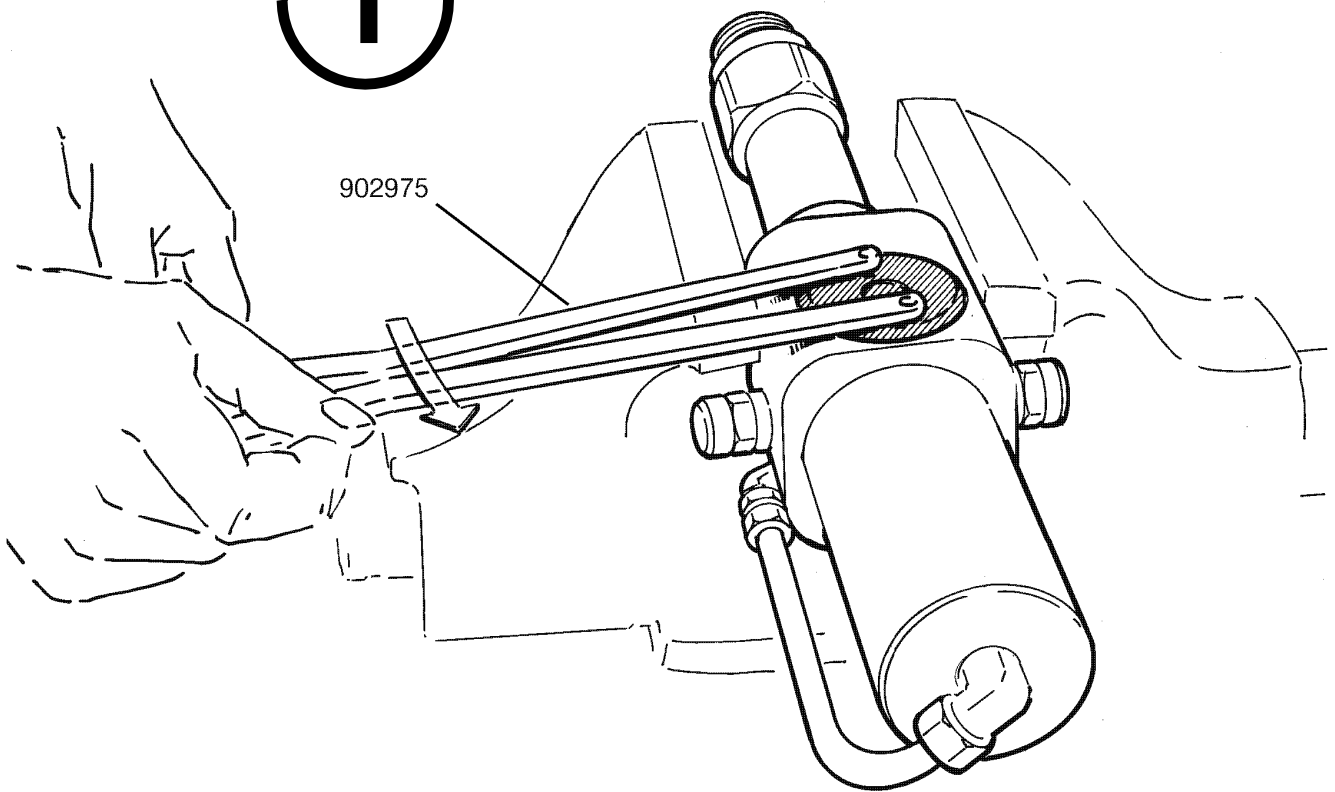


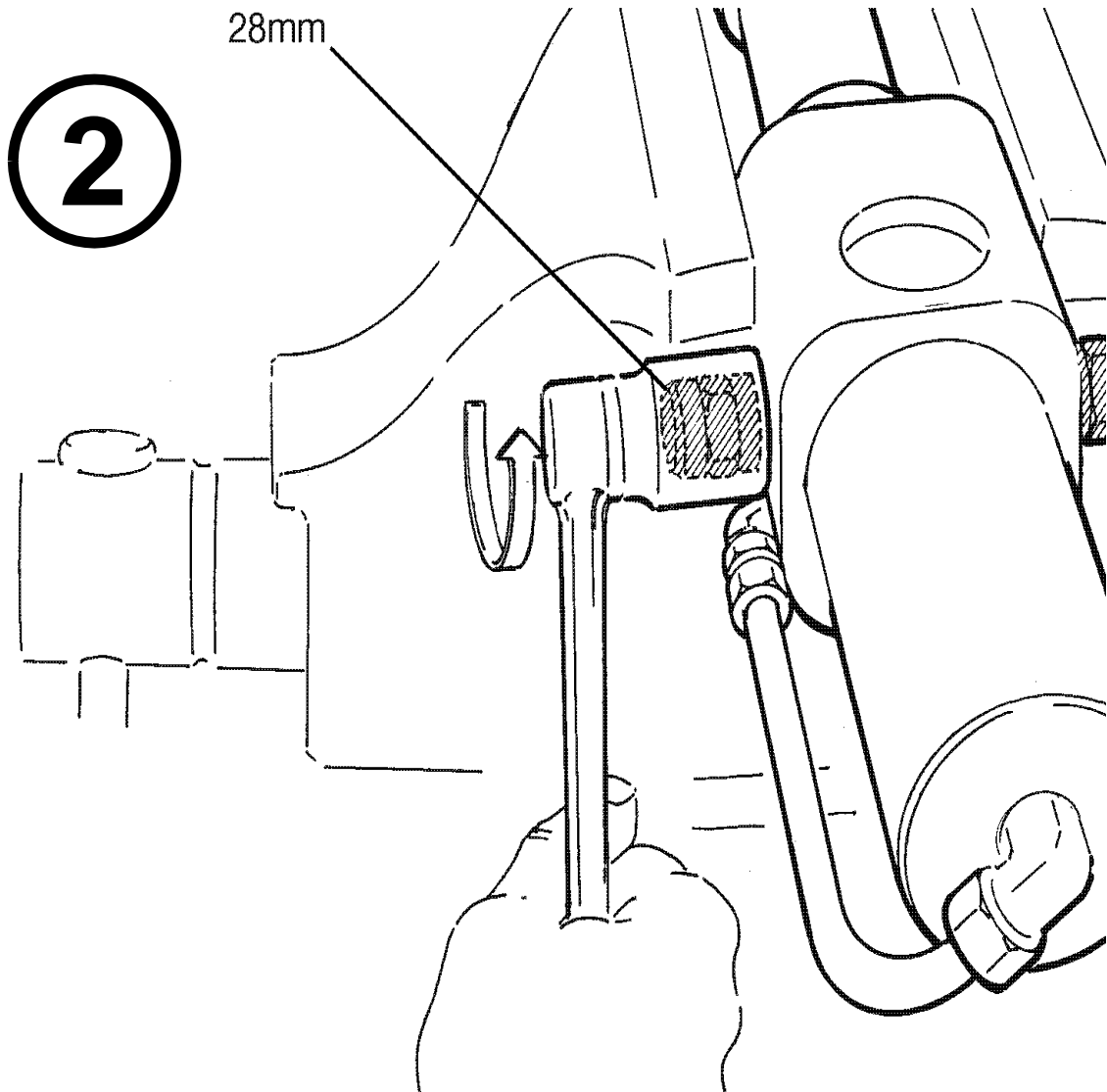
- GB SERVICE MANUAL OIL
PUMP 1:3
- S SERVICEINSTRUKTION
OLJEPUMP 1:3
- D BEDIENUNGSANWEISUNG
ÖLPUMPE 1:3
- DK SERVICE MANUAL
OLIEPUMPE 1:3
- SF HUOLTO-OHJEET
ÖLJYPUMPPU 1:3

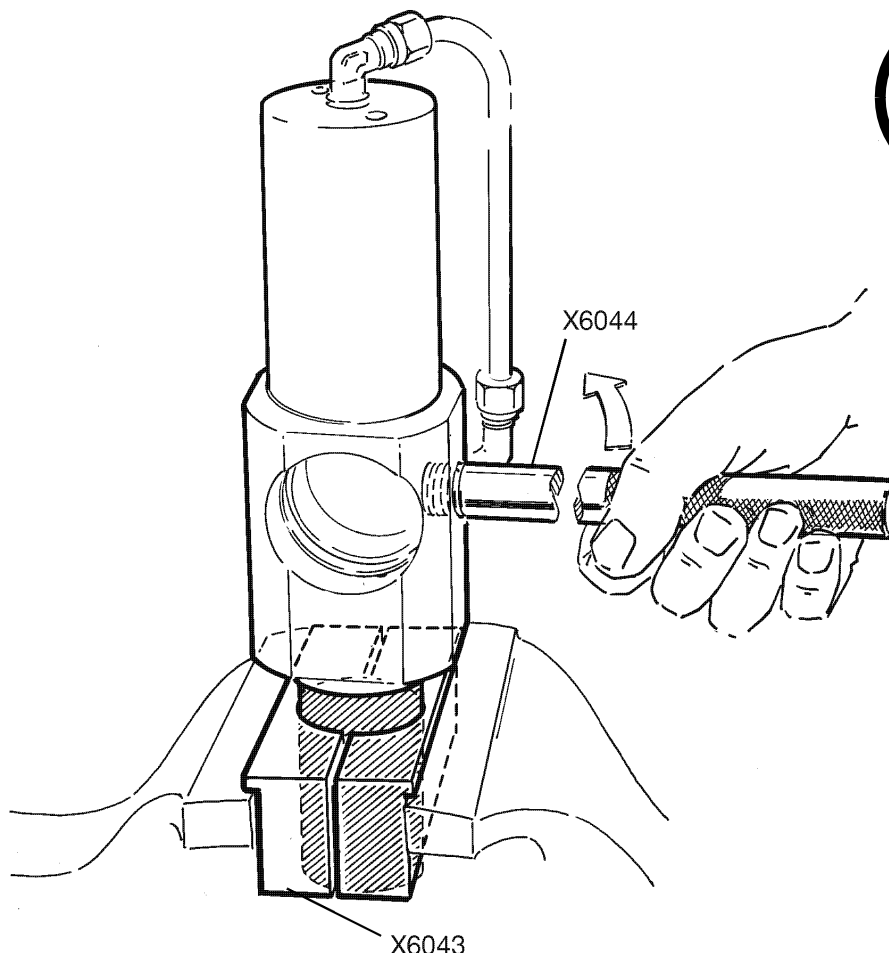
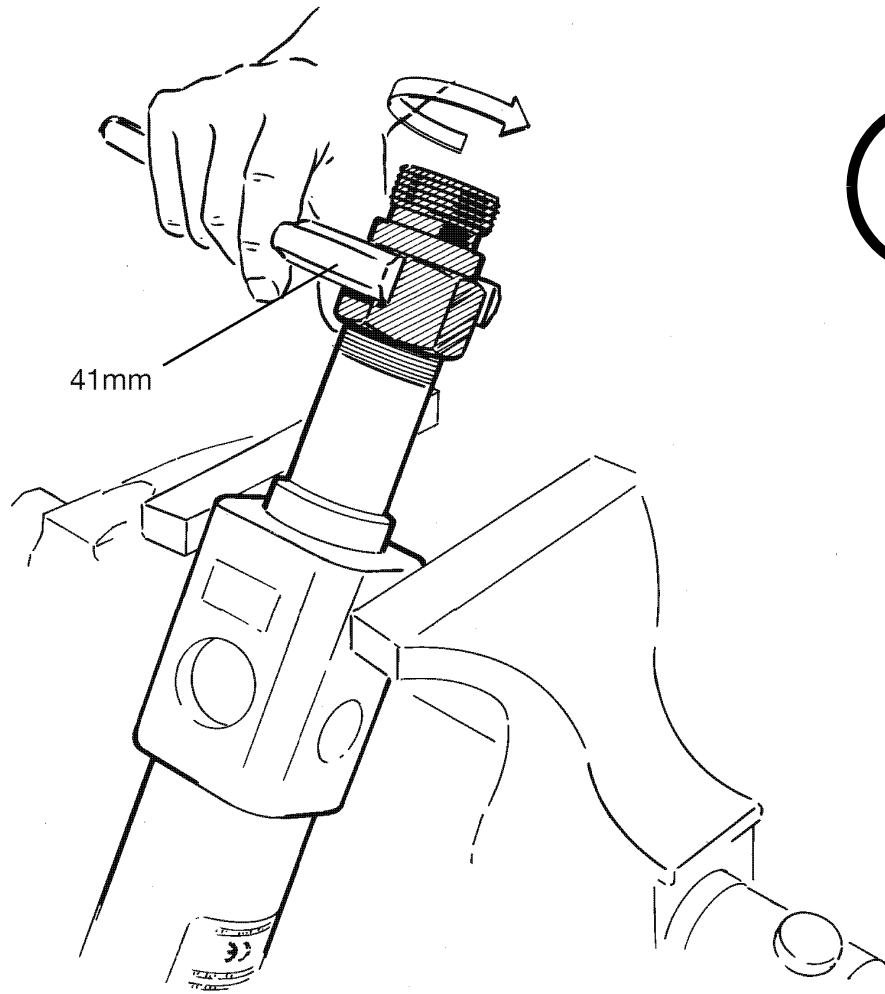


- Ⓒ GB DISASSEMBLY
- Ⓒ S DEMONTERING
- Ⓒ D DEMONTAGE
- Ⓒ DK DEMONTERING
- Ⓒ SF PURKAMINEN

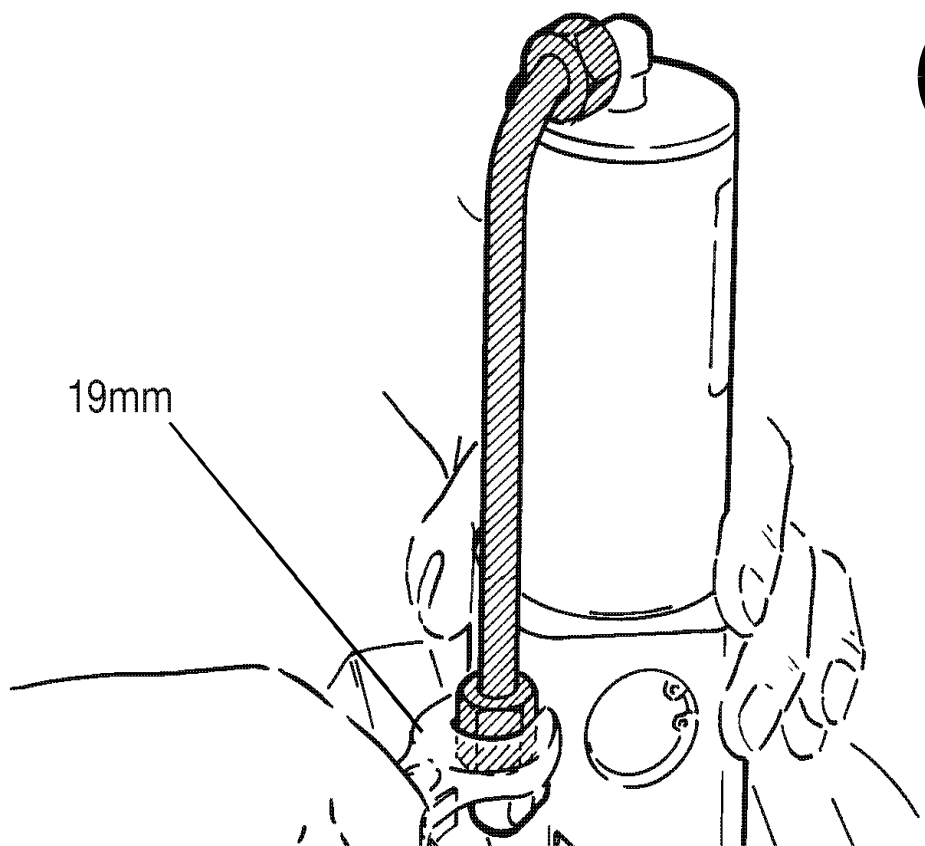
1



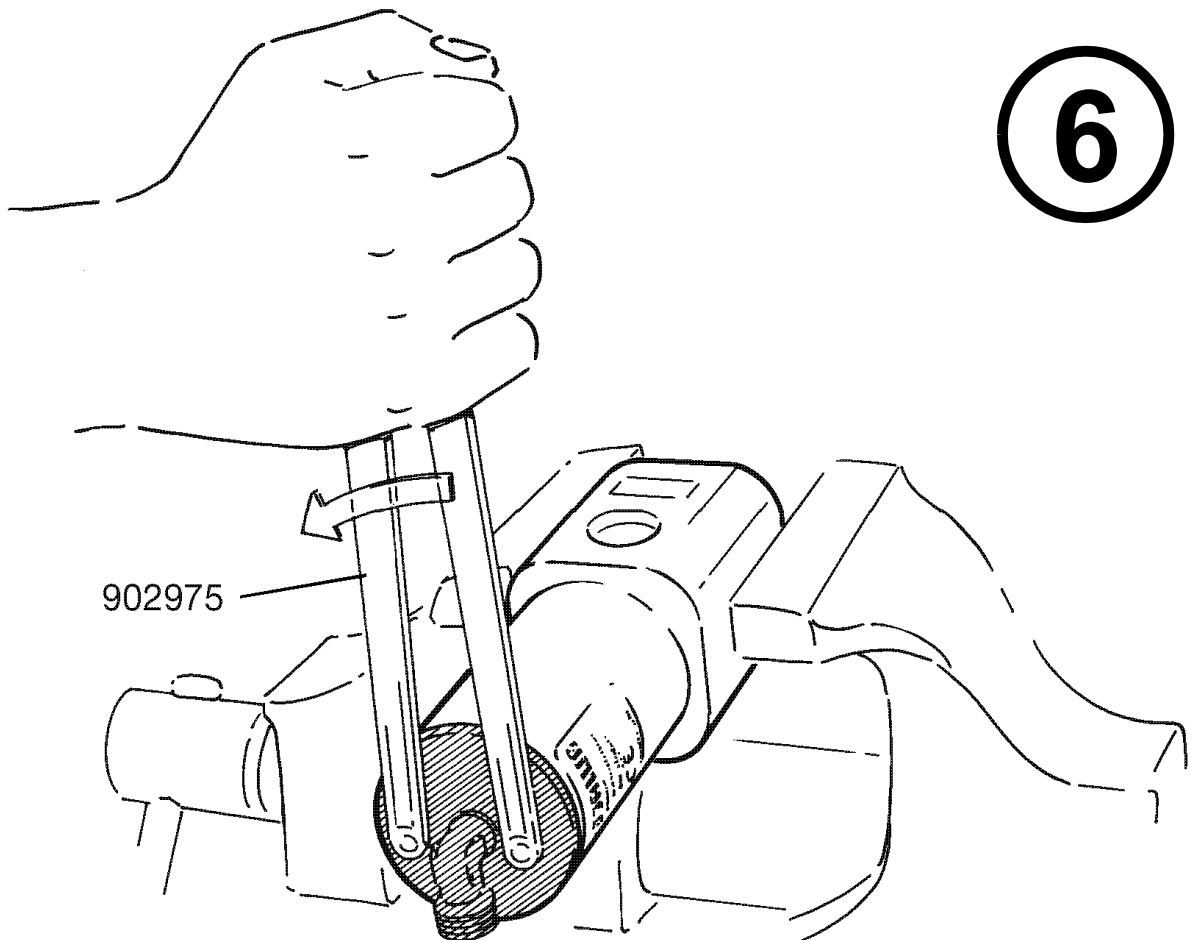


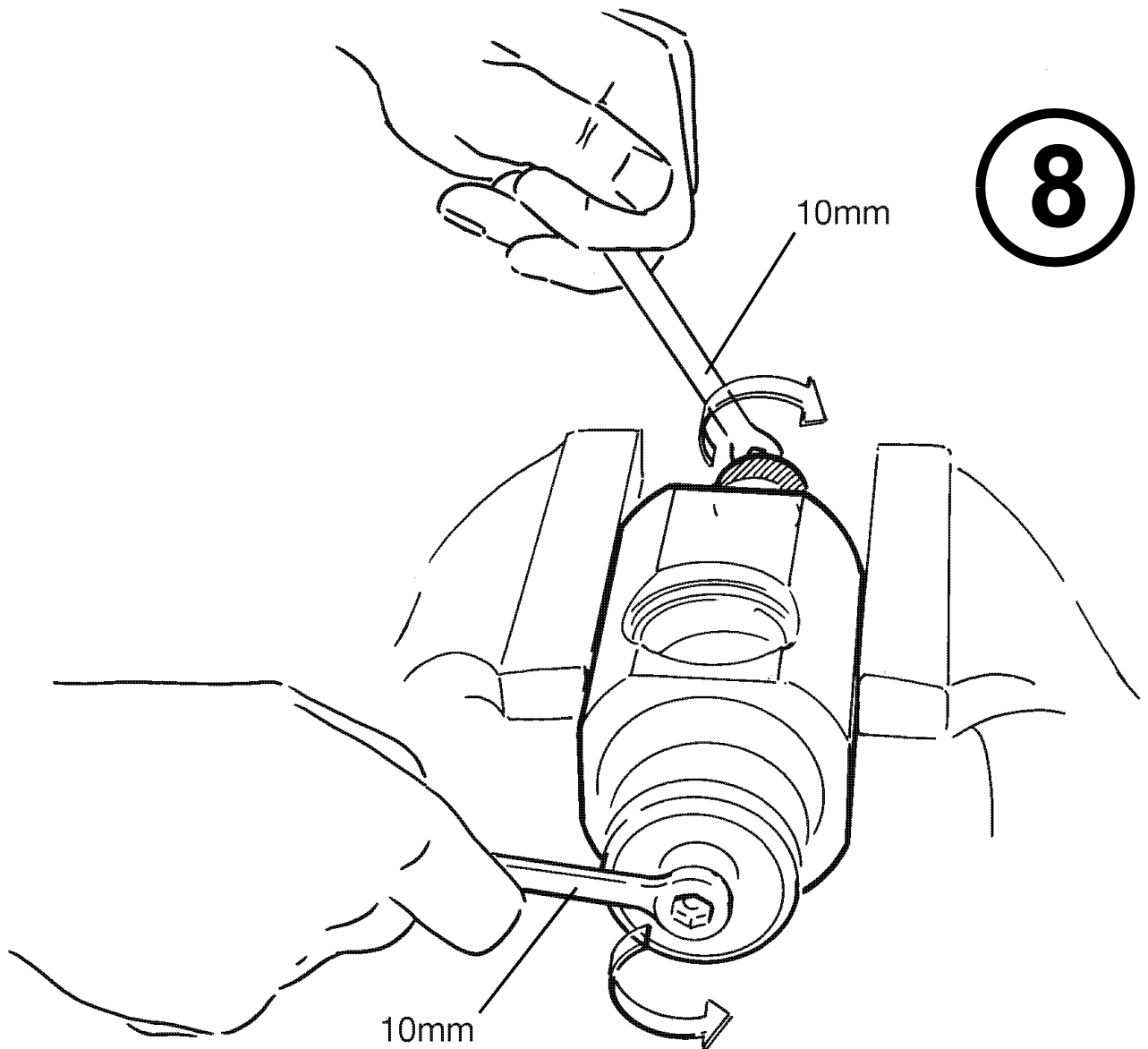
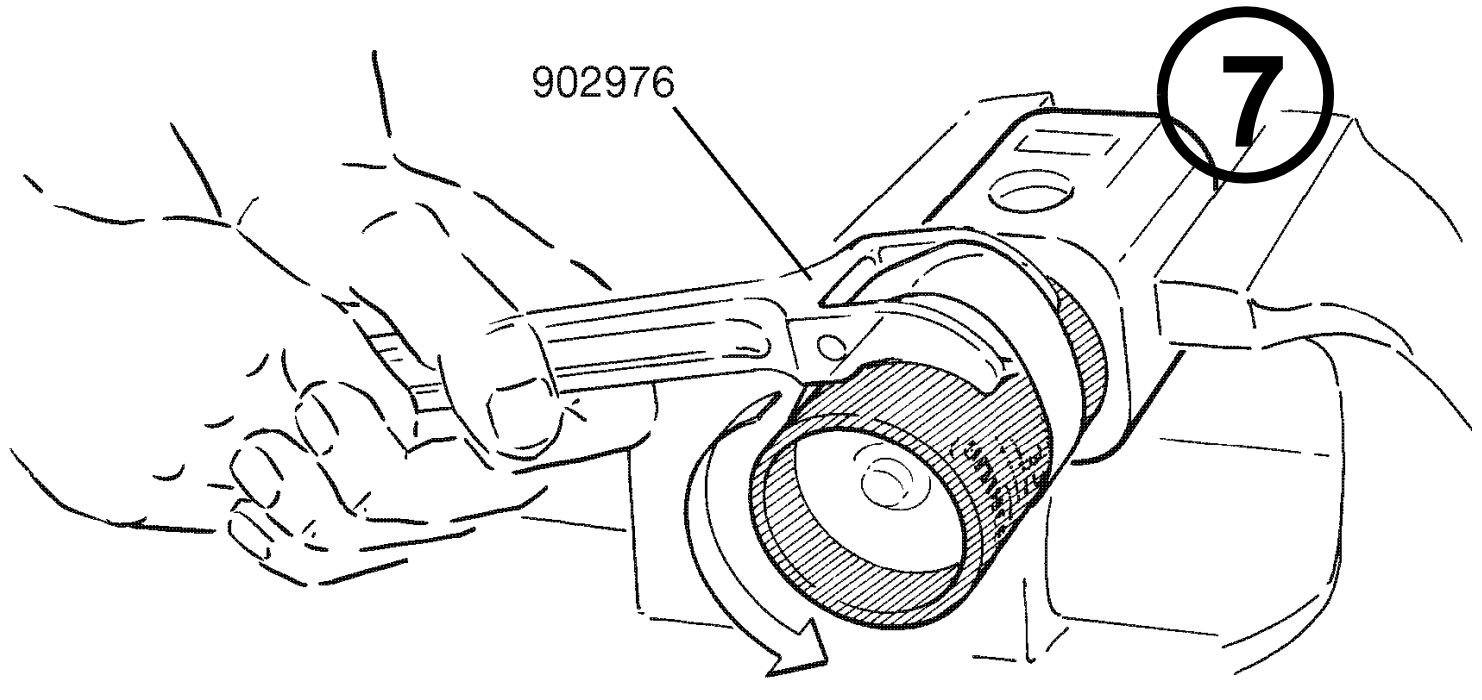


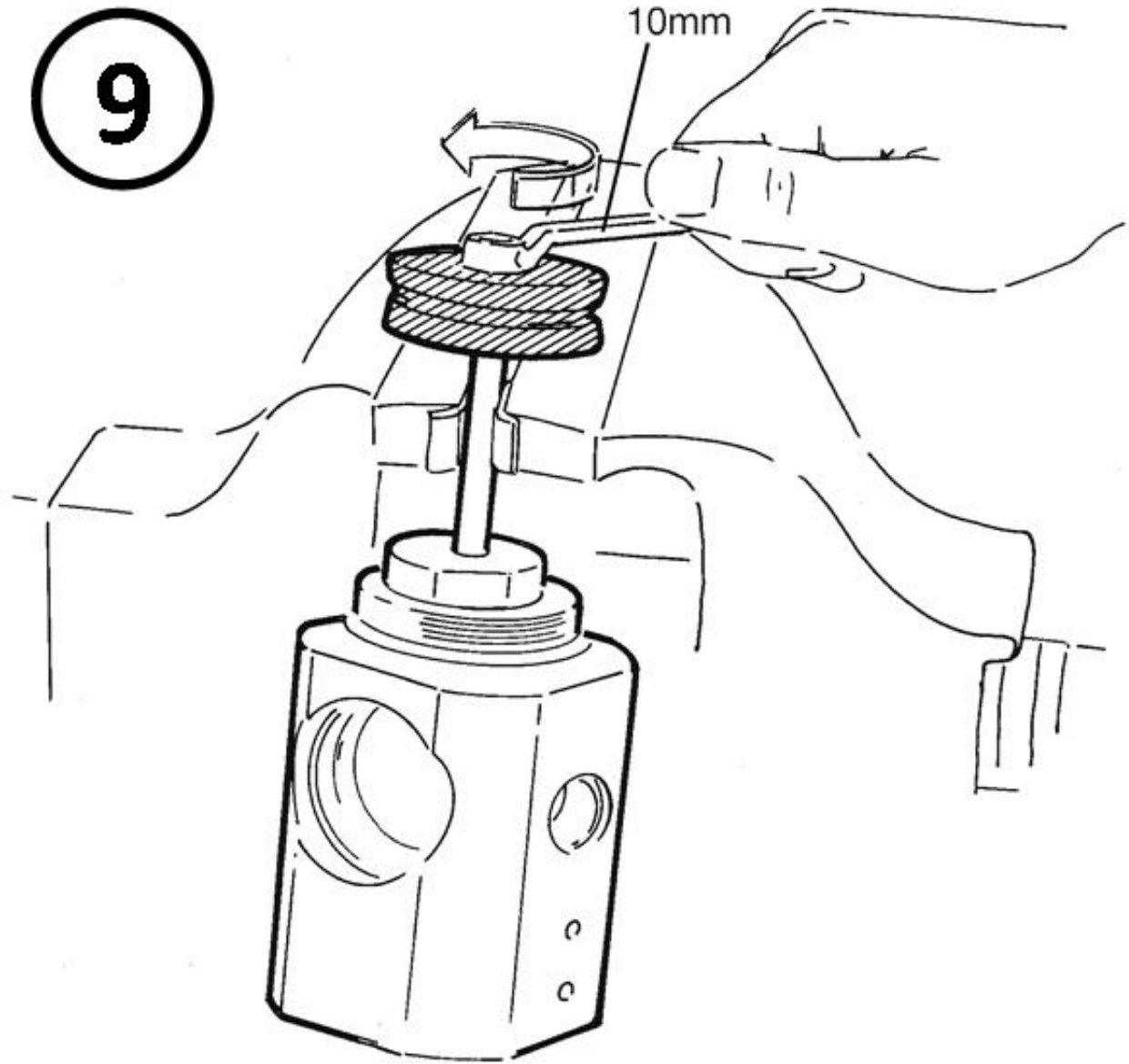
5

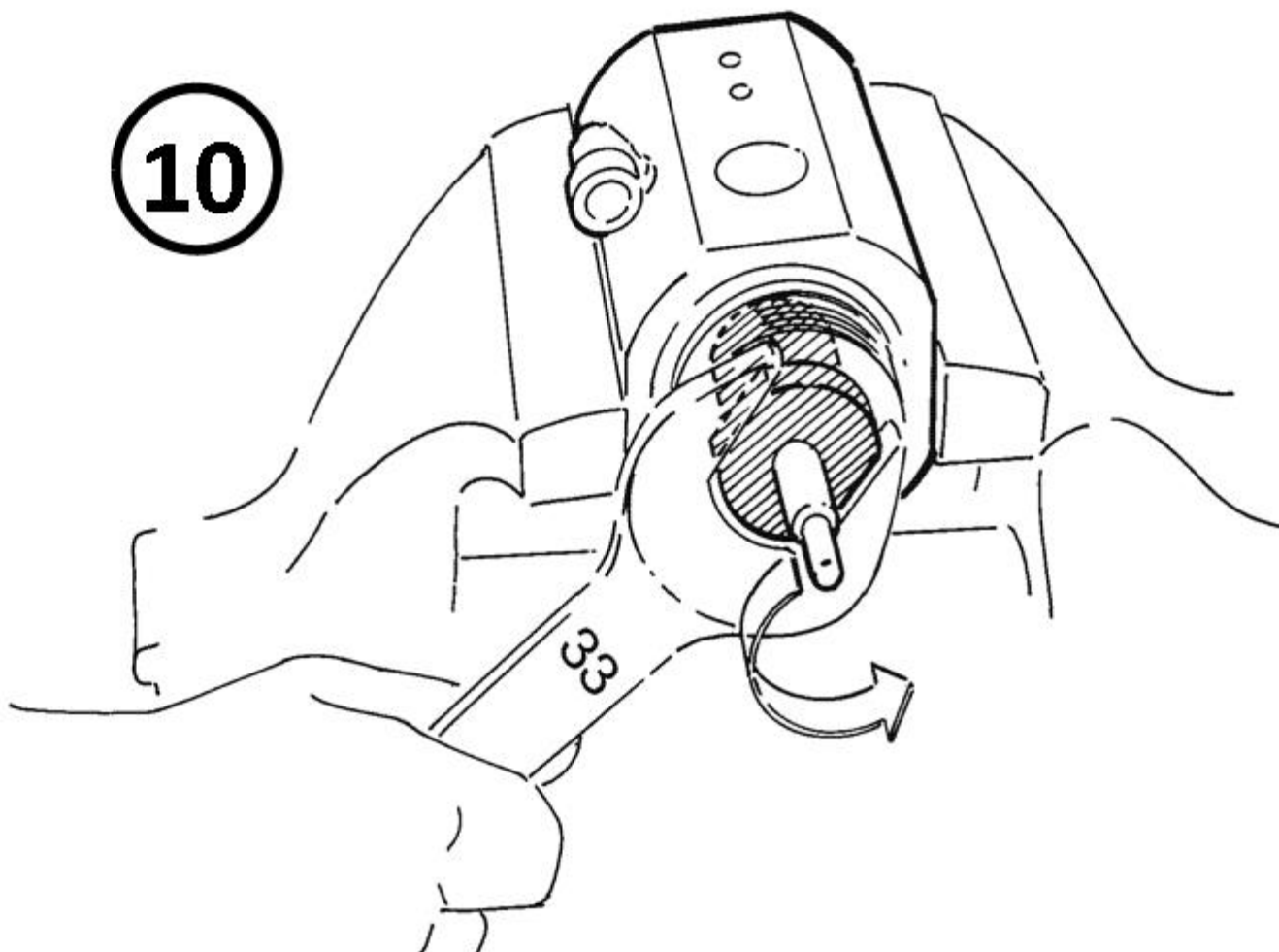


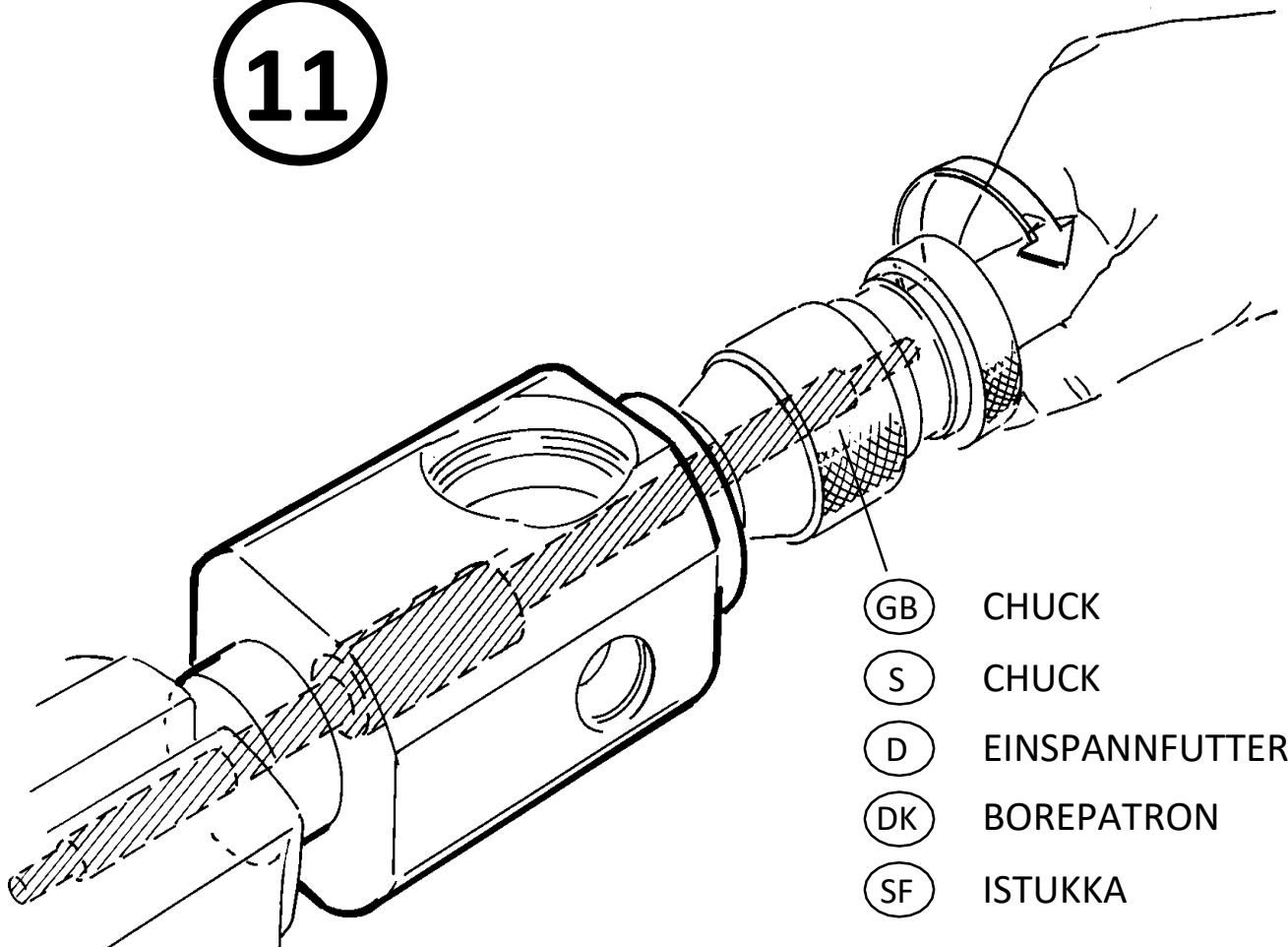
6



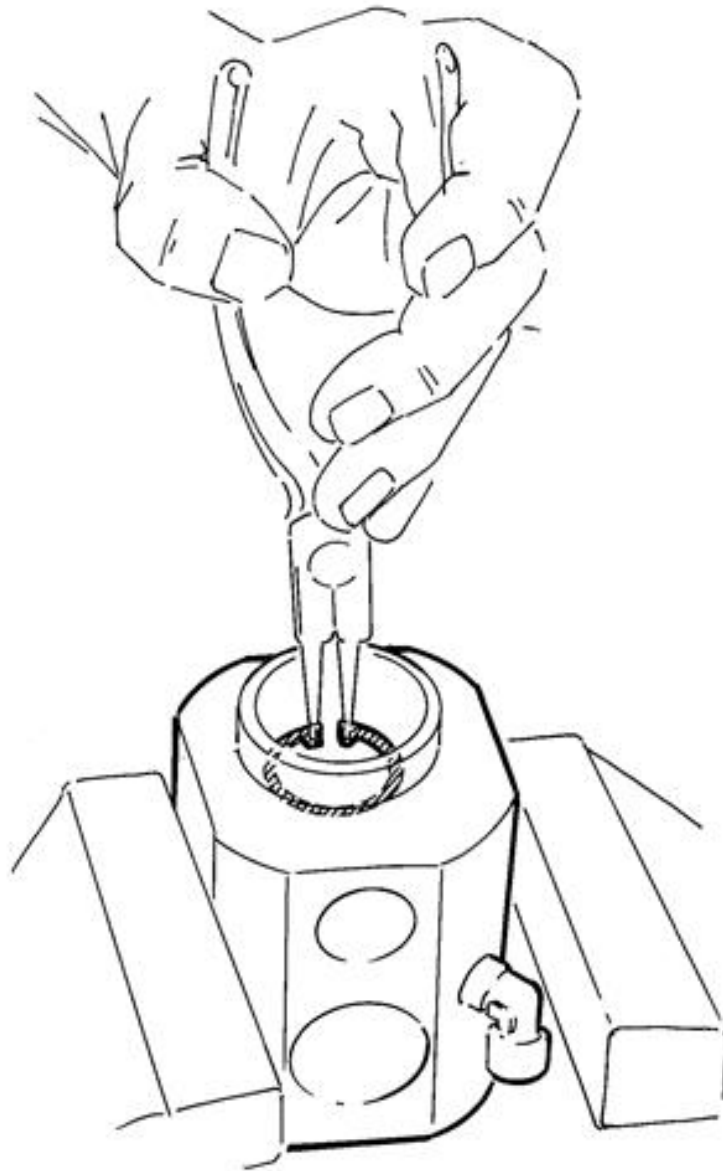




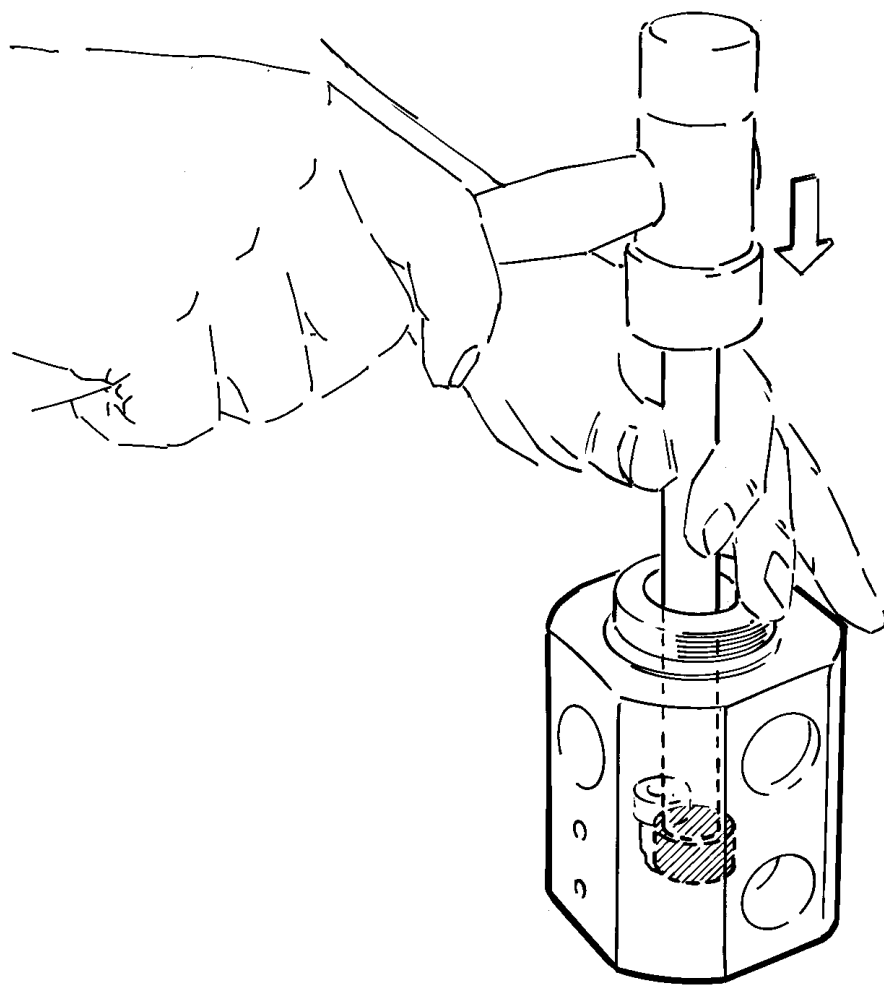


11

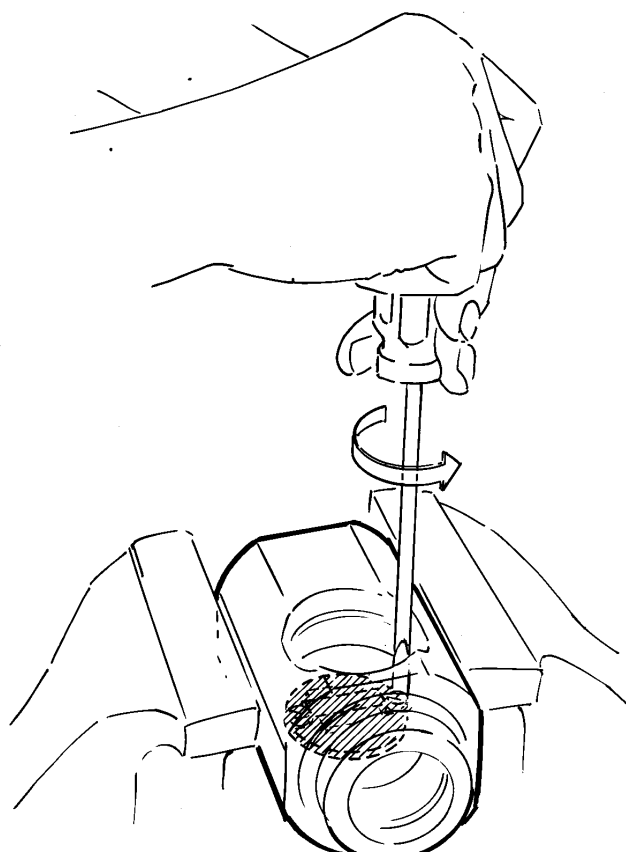
12



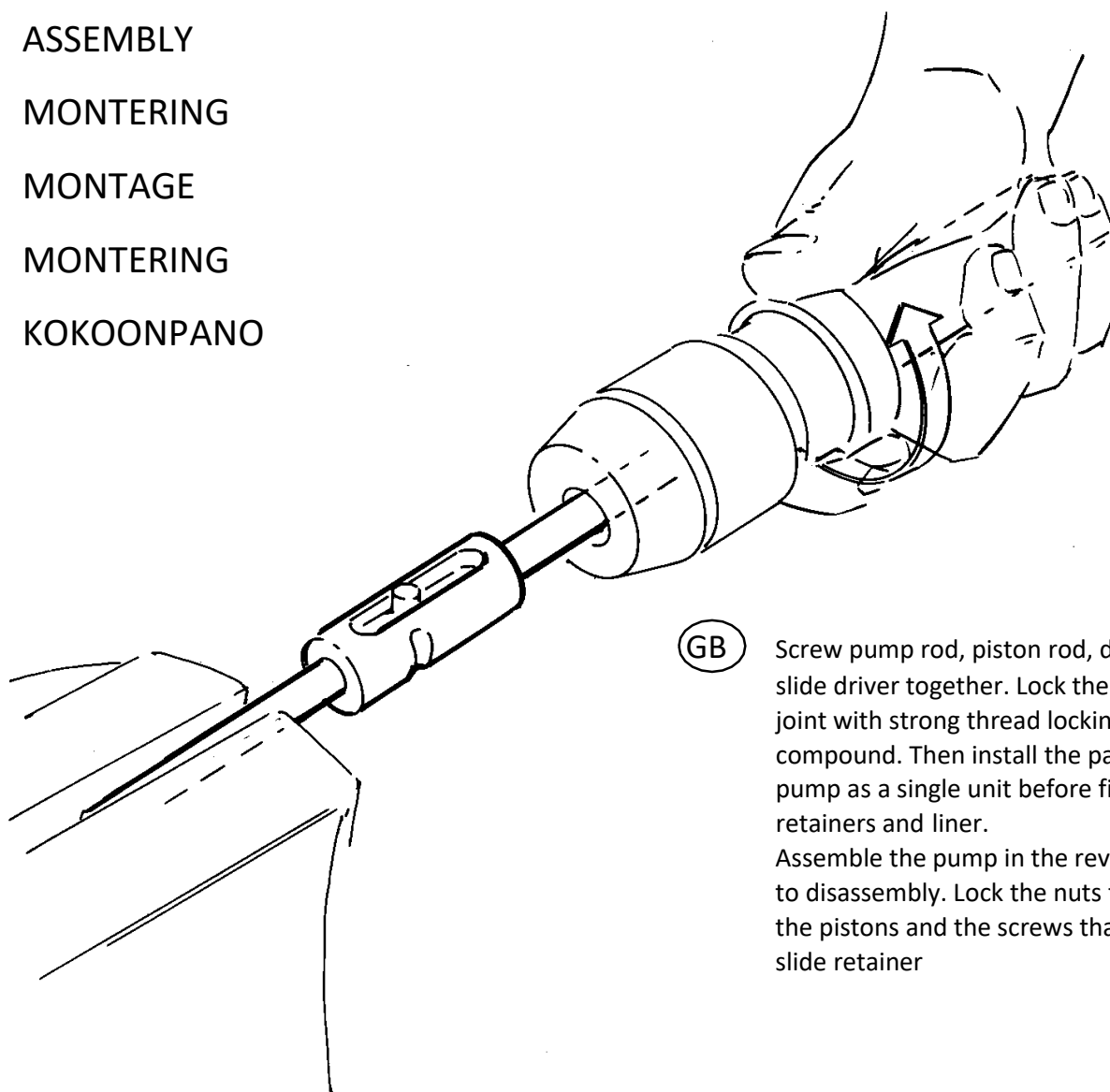
13



14



- (GB) ASSEMBLY
 (S) MONTERING
 (D) MONTAGE
 (DK) MONTERING
 (SF) KOKOONPANO



- (GB) Screw pump rod, piston rod, driver and slide driver together. Lock the screw joint with strong thread locking compound. Then install the parts in the pump as a single unit before fitting seal retainers and liner.
 Assemble the pump in the reverse order to disassembly. Lock the nuts that hold the pistons and the screws that hold the slide retainer

- (S) Skruva ihop pumpstång, kolvstång, medbringare och slidförare. Lås skruvförbandet med stark gänglåsning. Detaljerna monteras sedan in i pumpen som en enhet innan tätningshållare och foder monteras.
 Montera ihop pumpen i omvänd ordning mot demontering, lås muttrarna som håller kolvorna och skruvarna som håller slidhållaren med låsvätska.
- (D) Schrauben Sie die Pumpenstange, die Pumpkolbenstange, den Mitnehmer und den Führungskolben zusammen. Das Gewinde wird mit einer Gewindegewissung versehen. All diese Teile werden anschließend als Einheit in der Pumpe montiert, noch bevor der Dichtungshalter und das Futter montiert werden. Die Montage erfolgt in der umgekehrten Reihenfolge der Demontage, jedoch werden die Mutter des Kolbens und die Schrauben des Führungskolbens mit einer Gewindegewissung versehen.
- (DK) Pumpestang, stempelstang, medbringere og glidepladefører samles, gevind låses med stærk låsevæske. De samlede dele monteres siden i pumpen som en helhed, inden manchetholder og foringen monteres. Pumpen samles i omvendt rækkefølge af demontering. Lås møtrikker og skruer, som holder stempler og glideholderen med låsevæske.
- (SF) Kiinntiä yhteen pumpunvarsi, männänvarsi, hylsy ja liukuohjain. Lukitse ruuviliitos vahvalla kierteenlukitsimella. Kasaa pumpun komponentit siten, että tiivisteepidike ja hylsy asennetaan viimeksi. Kasaa pumpu päinvastaisessa järjestyksessä kuin purkaessa. Lukitse mutterit jotka kiinnittävät männät ja ruuvit jotka kiinnittävät liukupidikkeen, lukitusnesteellä.