

INSTRUCTION MANUAL GREASE/OIL PUMP 1:6 INSTRUKTIONSBOK FETT/OLJEPUMP 1:6



Thank you for choosing an Assalub pump.



It is a high-quality Swedish product. Every pump is subjected to comprehensive testing before delivery.

Read the instruction manual carefully to ensure correct use of the pump.

Tack för att ni valde en pump från Assalub.



Pumpen är tillverkad i Sverige och är av hög kvalitet, varje pump genomgår omfattande prov före leverans.

Läs instruktionsboken noggrant så att pumpen används på ett riktigt sätt.



ASSALUB AB

P.O. Box 240

SE-597 26 Åtvidaberg

Sweden

Tel.: +46 120-358 40

Fax.: +46 120-152 11

Email: info@assalub.se

Internet: www.assalub.se

CONTENTS



1. Safety regulations
2. Technical description
3. Assembly and installation
4. Starting up
5. Maintenance and repair
6. Spare parts
7. Guarantees
8. CE-Declaration

INNEHÅLL



1. Säkerhetsföreskrifter
2. Teknisk beskrivning
3. Montering och installation
4. Igångkörning
5. Underhåll och reparation
6. Reservdelar
7. Garantier

1. SAFETY REGULATIONS



- Read the instruction manual carefully before starting the pump.
- These pumps may only be used for the media for which they are intended.
- All components used together with the pumps must be capable of withstanding the pump flows and pressures.
- Do not exceed the maximum air pressure of 145 psi (10 bar). Where there is any danger of the pressure exceeding 145 psi, Safety Valve 0076961 must always be installed in the pump air connection.
- Make sure that the system is not under pressure before dismantling or servicing it.
- Note that leaks or other fine jets of liquid under high pressure can cut the skin. It is especially important to be careful when the pump is used in oil systems where pressures are high.
- Inspect the equipment for wear at regular intervals, paying particular attention to hoses.
- Always use ear protectors when working near compressed air driven machines. The maximum emitted noise level, measured at a distance of 1 m in accordance with SS-ISO 3747, is:
Sound pressure 101 dB(A)
Acoustic power level 109 dB(A) relative to 1 pW

1. SÄKERHETSFÖRESKRIFTER



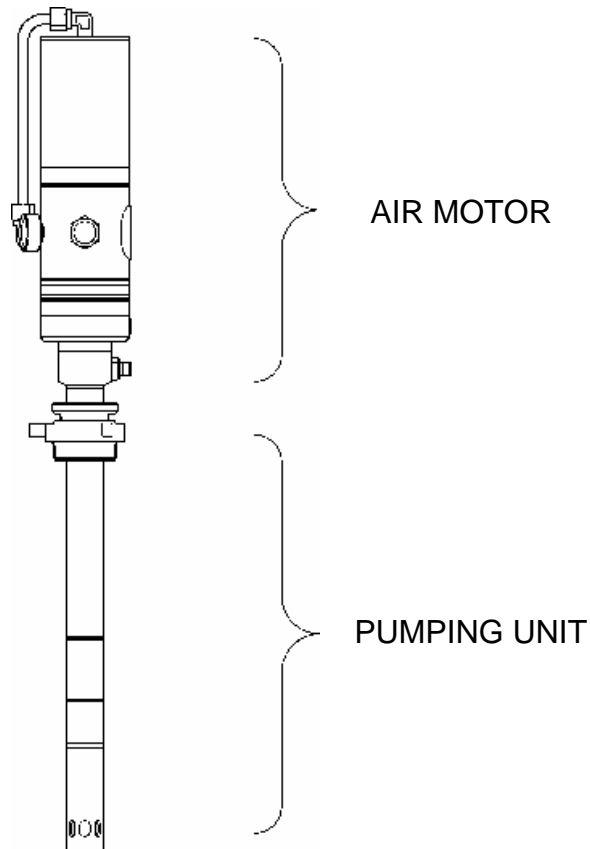
- Läs noggrant igenom instruktionsboken före igångkörning
- Pumparna får endast användas för de medier som de är avsedda för.
- Alla komponenter som används tillsammans med pumparna måste klara pumparnas flöden och tryck
- Överskrid inte max lufttryck 10bar. I de fall då trycket befaras överstiga 10 bar skall alltid säkerhetsventil 0076961 monteras i pumpens luftanslutning
- Tillse att systemet är trycklöst före varje form av demontering eller service.
- Observera att läckage eller andra fina vätskestrålar under högt tryck kan skära in i huden. Detta är särskilt viktigt att beakta vid rostskyddsutrustningar och oljesystem vid högt tryck
- Kontrollera utrustningen regelbundet med avseende på förslitning, speciellt slangar.
- Vid arbete i närheten av tryckluftsdrivna pumpar skall hörselskydd användas. Max emitterat buller, uppmätt på ett avstånd av 1m enligt SS-ISO 3747: machines
Ljudtryck 101 dB(A)
Ljudeffekt 109 dB(A) ref. 1 pW

2. TECHNICAL DESCRIPTION



GENERAL

The pump consists of a drive section and a pump section. The drive section is an air motor driven by compressed air.



The piston diameter of the air motor is 75 mm (~ 3"). The motor consists of an air cylinder with piston and one reciprocal valve. The valve directs the compressed air alternately to the top or bottom of the piston, thus producing a reciprocating motion of the air motor piston rod.

The air motor is made of light alloy, stainless steel, brass, plastics and chromium-plated steel. It is thus highly resistant to rust caused by water in the compressed air.

The pump section consists of a piston pump. The pumps have plastic pistons with nitrile rubber seals.

The pressure ratio of the pump states the ratio of the incoming air pressure to the media pressure. When the pressure ratio is 1:6, we achieve a pressure of 870 psi (60 bar) when the incoming air pressure is 145 psi (10 bar).

The compressed-air driven pumps are fully automatic. They start automatically when the media valve is opened and when the valve is closed they build up a back-pressure and stop.

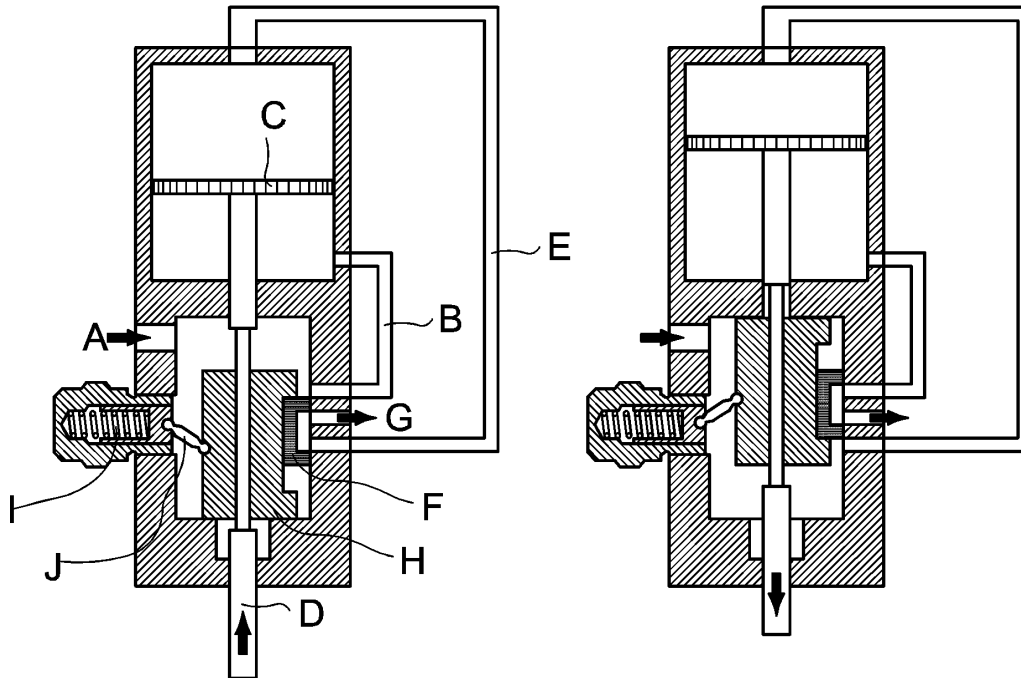
MODE OF OPERATION



Air motor

1

2



When the piston moves upwards, see Figure 1:

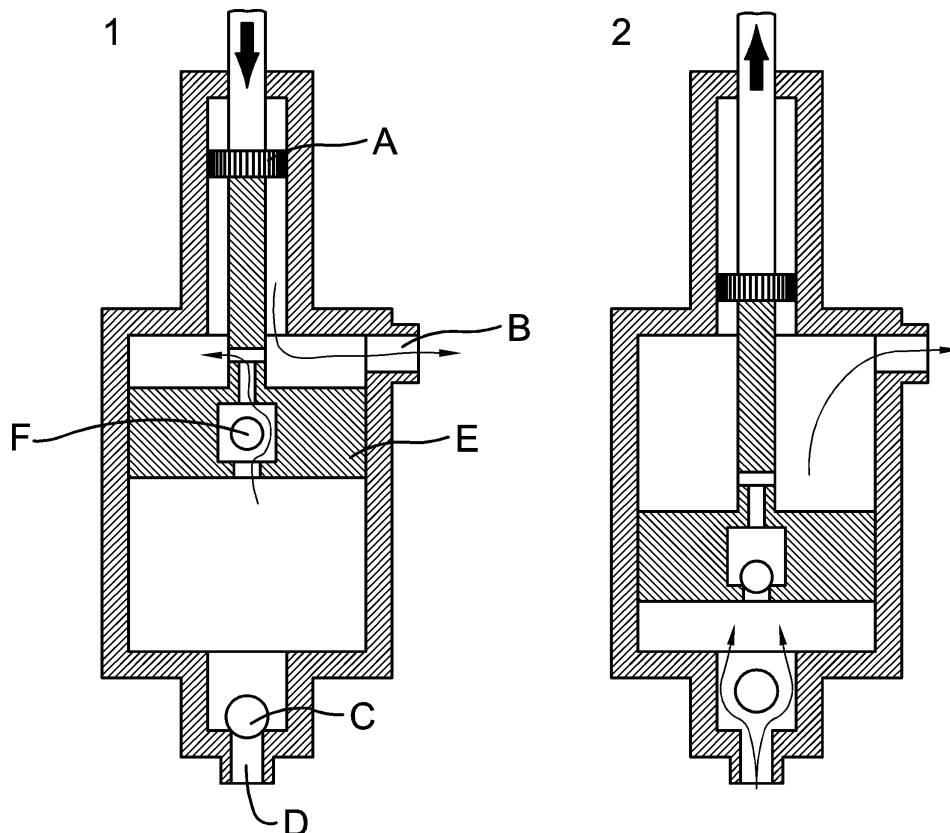
Air enters at arrow A and passes through passage B to the underside of the piston C, driving the piston C and piston rod D upwards. The air above the piston is evacuated through passage E, past the valve slide F and out at arrow G.

The piston approaches top dead centre and the piston rod D makes contact with the slide driver H. When the slide driver H passes its mid position, the spring I and rocker J snap it over to its upper position, see Figure 2.

The incoming air is now led via passage E to the upper side of the piston C, driving it and the piston rod D downwards. The air under the piston C is evacuated through passage B, past the valve slide F and out at arrow G.

The piston approaches bottom dead centre and the piston rod D makes contact with the slide driver H. When the slide driver H passes its centre position, the spring I and rocker J snap it over to its lower position.

The air motor then repeats this cycle to produce a reciprocating motion, driven by compressed air.



Piston descending, Figure 1:

Piston A forces the fluid out through the outlet B. Ball C prevents the fluid from being forced out through the inlet D. At the same time the fluid under piston E is forced up past ball F to the space above piston E.

Piston ascending, Figure 2:

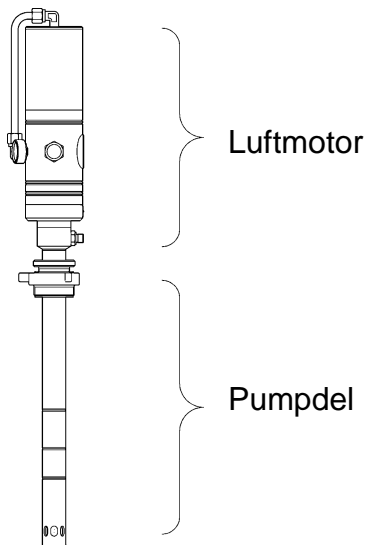
Ball F has closed the passage through the piston. As the area of piston E is greater than that of piston A, the fluid above piston E is forced out through the outlet B. New fluid enters under piston E as ball C has opened the inlet D.

2. TEKNISK BESKRIVNING



ALLMÄNT

Pumpen består av en drivordning och en pumpdel. Drivanordningen utgörs av en tryckluftsdreven luftmotor.



Kolvdiametern på luftmotorn är 75 mm. Luftmotorn består av en luftcylinder med kolv och en ventil. Ventilen har till uppgift att växelvis leda tryckluften till översidan och växelvis till undersidan av kolven. På detta sätt erhålls en fram och återgående rörelse hos luftmotorns pumpstång.

Luftmotorn är tillverkad av aluminium, rostfritt stål, mässing, plast och kromat stål.

Detta gör luftmotorn mycket motståndskraftig mot rost som orsakas av vatten i tryckluften. Pumpdelen utgörs av en kolvpump. Pumparna har plastkolv med tätningar i nitrilgummi.

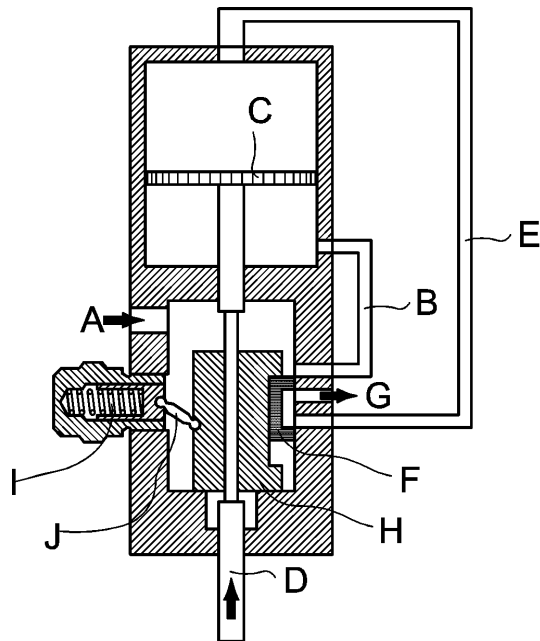
Pumparnas tryckförhållande anger förhållandet mellan ingående lufttryck och mediatrycket. En pump med tryckförhållandet 1:6 ger således ett mediatryck på 60 bar vid ett lufttryck på 10 bar. Tryckförhållandeangivelsen anger oftast areaförhållandet mellan pumpkolven och luftkolven. Den praktiska tryckförstärkningen kan därför variera något vid olika mottryck beroende på friktion.

De tryckluftsdrivna pumparna är helautomatiska. Då man öppnar ventilen för mediet startar pumpen automatisk och när man stänger ventilen bygger pumparna upp ett tryck och stannar.

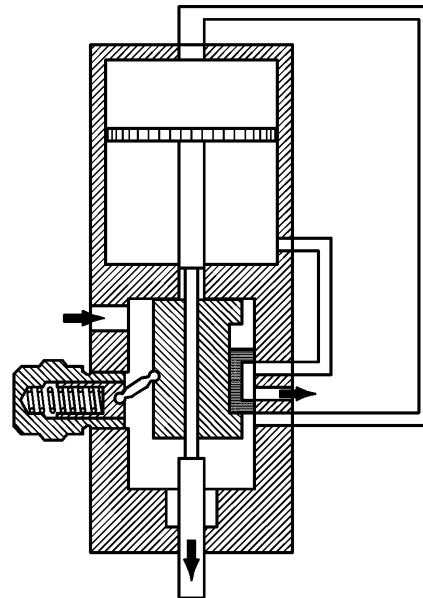
FUNKTION



Luftmotor
1



2



Då kolven rör sig uppåt, se bild 1:

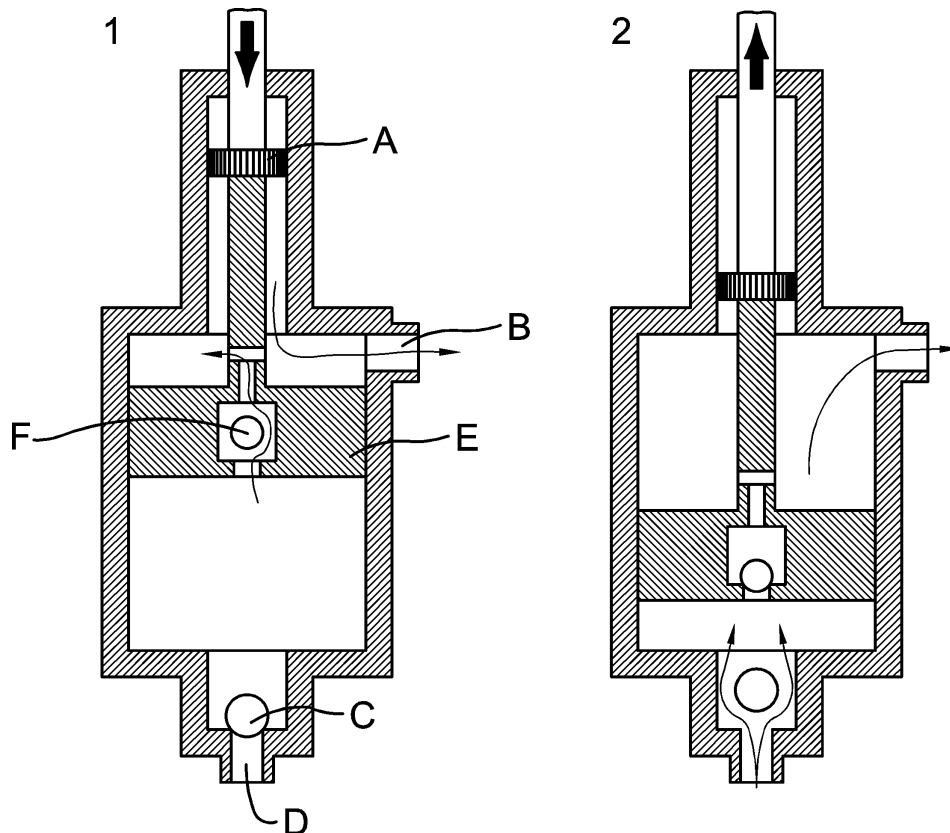
Luften strömmar in vid pilen A och vidare genom kanalen B till undersidan av kolven C. Kolven C och kolvstången D rör sig därmed uppåt. Luften ovanför kolven C evakueras ut genom kanalen E och vidare förbi ventilsliden F och ut vid pilen G.

Kolven närmar sig sitt övre vändläge och kolvstången D träffar slidföraren H. När slidföraren flyttats förbi sitt mittläge, snäpper fjädern I och vippan J snabbt över slidföraren H till sitt övre läge, se fig. 2.

Den inkommande luften leds nu via kanalen E till oversidan av kolven C. Kolven C och kolvstången D rör sig därmed nedåt. Luften nedanför kolven C evakueras ut genom kanalen B och vidare förbi ventilsliden F och ut vid pilen G.

Kolven närmar sig sitt nedre vändläge och kolvstången D träffar slidföraren H. När slidföraren flyttats förbi sitt mittläge, snäpper fjädern I och vippan J snabbt över slidföraren H till sitt nedre läge.

Luftmotorn fortsätter därefter på samma sätt att med hjälp av tryckluft utföra en fram- och återgående rörelse.



Nedåtgående kolv, bild 1:

Kolven A trycker ut vätskan genom utloppet B. Kulan C hindrar vätskan från att tryckas ut genom inloppet D. Samtidigt trycks vätskan under kolven E förbi kulan F upp till utrymmet ovanför kolven E.

Uppåtgående kolv, bild 2:

Kulan F har stängt passagen genom kolven. Eftersom kolven E har större area än kolven A, trycks vätskan ovanför kolven E ut genom utloppet B. Ny vätska fylls på under kolven E genom att kulan C har öppnat inloppet D.

3. ASSEMBLY AND INSTALLATION



PIPES AND CONNECTIONS – GENERAL

- Make sure when unpacking that no items are missing from the delivery.
- Before assembling, make sure that all pipes and hoses are clean inside. Look especially for foreign particles due to heating and bending of pipes.
- Shear-ring connections are recommended for the pipe system.
- Avoid loose suspension of pipes with hanging supports and loops. Because of the pressure surges to which they may be subjected, the pipes should be clamped with STAUFF clamps or similar.
- Connections and unions which are not sealed with gaskets, O-rings or conical seals must be sealed as follows:
Compressed air: Thread tape or liquid thread sealant, according to maker's recommendations.
Oil/grease: Liquid thread sealant, according to maker's recommendations. Never use flax fibre for sealing oil and grease pipes. Pieces may break off and contaminate the oil.
- When selecting pipe diameter, account must be taken of number of bends, number of branches, number of connections, viscosity and temperature. Assalub will be pleased to assist you in calculating pipe sizes for specific installations.

3. MONTERING OCH INSTALLATION



ALLMÄNT RÖR OCH KOPPLINGAR

- Kontrollera vid uppackning att alla artiklar finns med i leveransen.
- Kontrollera före montering att rör och slangar är rena invändigt. Var särskilt uppmärksam på föroreningar orsakade av uppvärmning och bockning av rör.
- Vid uppbyggnad av rörsystem rekommenderas skärringskopplingar.
- Lös upphängning av rör med s.k. pendlar och pendelöglor skall undvikas. Rören bör på grund av de tryckstötter som kan uppstå klamras med STAUFF-klammer eller motsvarande.
- Kopplingar och förskruvningar som ej är avtätade med packningar, o-ringar eller kontätningar skall avtätas på följande vis:
Tryckluft: Gängtape alt. flytande gängtätning, enl. tillverkarens rekommendationer.
Olja/fett: Flytande gängtätning, enl. tillverkarens rekommendationer.
Använd **aldrig** lin vid tätning av olje och fettrör. Lin kan lossna och förorena oljan.
- Vid val av rördimension måste hänsyn tas till antal rörböjar, antal förgreningar, antal kopplingar, viskositet och temperatur. Assalub står gärna till tjänst för beräkning av rördimension för specifika anläggningar.

4. STARTING UP



PUMP

- The pump may be damaged if it runs dry. For this reason it should be started up carefully, with low air pressure. When it has started to pump the medium the air pressure can be gradually be increased.
- Run the pump until the medium is free from air at the discharge point. Then close the valve at the discharge point. The pump will then make a few more strokes and then stop.
- Check hoses and connections for leaks.
- The equipment is then ready for use.

4. IGÅNGKÖRNING



PUMP

- Pumpen kan skadas om den pumpar torrt. Därför skall pumpen startas försiktigt vid ett lågt luftryck. När pumpen har börjat mata ut fett kan luftrycket höjas succesivt.
- Kör pumpen tills ingen luft kommer vid smörjpunkten innan ledningen ansluts. Stäng därefter ventilen vid utloppet, pumpen kommer då att bygga upp trycket för att sedan stanna.
- Kontrollera att inga slangar eller kopplingar läcker.
- Nu är utrustningen klar att användas.

5. MAINTENANCE AND REPAIR



PREVENTIVE MAINTENANCE

- Inspect the equipment regularly for leaks.
- If an oil-mist lubricator is fitted, make sure that it is filled with oil.
- If a water separator is fitted, empty it.
- Make sure that the drum lid is properly fitted to prevent contamination of the contents.
- When changing drums, be careful not to get dirt on the suction pipe or follower plate, if used. It is a good idea to make arrangements for hanging up the pump when changing drums.

CORRECTIVE MAINTENANCE TROUBLE-SHOOTING

Problem	Action
Pump does not start	Check air supply Check that outlet is not blocked Check that the slide driver has not stopped in a middle position. Check the air motor, see Repair section
Pump starts but output is insufficient	Check that air pressure is not too low Check that pump is not sucking air Check that air filter is not clogged with dirt or ice.
or	
Pump does not stop although outlet is closed	Inspect the pump section and make sure there are no foreign objects in pump valves, see Repair section Dismantle the pump section and make sure that seals and valves are intact, see Repair section
Air escapes from the air motor when the pump has stopped under pressure.	Dismantle the air motor and inspect gaskets and seals, see Repair section.

CORRECTIVE MAINTENANCE REPAIR



General

- Before performing any service operation, always shut off the air supply and release the pressure of the medium, i.e. let oil or grease out so that the pressure decreases.
- Be careful not to damage any parts when dismantling. Shafts which do not have key flats must never be removed with a pipe wrench, slip joint pliers or the like. The easiest way to remove them is to grip the part in a vice with aluminium or copper jaws, clamp the shaft in a hand-drill chuck and then turn the chuck by hand.
- Be careful when fitting O-rings and seals. Always lubricate them with oil or grease before fitting. They must never be threaded over sharp edges when being fitted and must be protected by some form of sleeve in such cases.
- Lubricate all moving parts.
- Be on the lookout for the following when trouble-shooting...
 - Dirt in valves
 - Dirt in ball seats
 - Damaged O-rings, seals and gaskets
 - Scratches in sealing surfaces

Air motor

Disassembly

- Remove air pipe 0122118 and then unscrew the cylinder head and air cylinder.
- Then dismantle the two retainers 0122182 with sleeves, springs and rockers.
NOTE When fitting the retainers, cover 0122104 must be opened to permit correct installation of the rockers.
- Unscrew the cover 0122104
- Unscrew the two nuts that hold the air piston and remove the piston.
- Unscrew the pump rod from the piston rod and remove the slide driver.
- Remove liner, seal retainer, slide and slide plate.

Assembly



Assemble in reverse order to above.

Lock piston rod, pump rod, screw 903540 and the screws that hold the slide retainer with locking fluid.

Pump

Disassembly

- Remove the valve housing
- Remove the cylinder
- Unscrew nut 903672 and remove the piston washer and piston
- Remove split pin 0001257 and unscrew the piston rod
- Unscrew the pump housing from the air motor
- Unscrew the pump piston.
- Drive out the two pins 903603 and unscrew the connecting link and connecting nut.
- Remove circlip 903829 and remove the seal ring

Assembly

Assemble in reverse order to above.

Lock nut 903672 with locking fluid.

5. UNDERHÅLL OCH REPARATIONER



FÖREBYGGANDE UNDERHÅLL

- Kontrollera regelbundet utrustningen med avseende på läckage.
- Tillsä se att eventuell dimsmörjare är fylld.
- Töm eventuell vattenavskiljare.
- Kontrollera att fatlock är riktigt monterat, för att undvika föroreningar i fatet.
- Var noga med att ej förorena sugröret eller eventuellt följelock vid fatbyte. Det kan vara praktiskt att förbereda en upphängningsplats för pumpen, där man kan hänga upp pumpen vid fatbyte.

AVHJÄLPANDE UNDERHÅLL FELSÖKNING

Problem	Åtgärd
Pumpen startar inte.	Kontrollera lufttillförseln Kontrollera att utloppet ej är blockerat Kontrollera så att slidföraren ej har fastnat i mittenläge. Undersök luftmotorn, se avsnitt <i>Reparation</i>
Pumpen startar men ger för liten mängd. eller Pumpen stannar inte trots att utloppet är stängt.	Kontrollera att lufttrycket inte är för lågt. Kontrollera att pumpen inte suger luft. Kontrollera att luftfiltret ej är igensatt av smuts eller is. Undersök pumpdelen och kontrollera att inga främmande föremål sitter i pumpens ventiler, se avsnitt <i>Reparation</i> Demontera pumpdelen och kontrollera att tätningar och ventiler är hela, se avsnitt <i>Reparation</i>
Luftmotorn blåser luft när den stannat mot tryck.	Demontera luftmotorn och undersök packningar och tätningar, se avsnitt <i>Reparation</i>



Allmänt

- Stäng alltid av lufttillförseln och avlasta medietrycket, dvs. släpp ut oljan eller fett så att trycket sjunker, före varje form av servicearbete.
- Var försiktig vid demonteringen så att inga detaljer skadas. Axlarna som saknar nyckelgrepp får aldrig lossas med rörtång, polygrip eller dylikt. Axlarna lossas enklast om den ena detaljen spänns fast i ett skruvstycke med aluminium eller kopparbackar och axeln spänns fast i chucken till en handbormaskin, chucken vrids därefter för hand.
- Var försiktig vid montering av o-ringar och tätningssringar. Smörj alltid o-ringar och tätningssringar med olja eller fett före montering. O-ringar och tätningssringar får aldrig träs över skarpa kanter vid montering, tätningen skall vid sådana tillfällen skyddas med någon form av hylsa.
- Smörj samtliga rörliga delar.
- Vid felsökning bör man vara uppmärksam på följande ...
 - Föroreningar i ventiler
 - Förslitningar i kulsäten
 - Skador på o-ringar, tätningssringar och packningar
 - Repor i tätningssytor

Luftmotor

Demontering

- Avlägsna luftröret 0122118, skruva därefter bort cylinderlocket och luftcylindern.
- Demontera därefter de båda hållarna 0122182 med hylsor, fjädrar och vippor. OBS Vid montering av hållarna måste locket 0122104 öppnas för att vipporna ska kunna monteras korrekt.
- Skruva bort locket 0122104
- Skruva bort skruven som håller luftkolven och tag bort kolven.
- Skruva isär pumpstången och kolvstången och ta bort slidföraren.
- Tag bort foder, tätningshållare, slid och slidplatta.



Montering

Monteringen sker i omvänd ordning.

Kolvstång, pumpstång, skruv 903540 och skruvarna som håller slidhållaren låses med låsvätska.

Pump

Demontering

- Skruva bort ventilhuset
- Skruva bort cylindern
- Skruva bort muttern 903672 och tag bort ventilbrickan och kolven
- Tag bort saxpinnen 0001257 och skruva bort kolvstången
- Skruva bort pumphuset från luftmotorn
- Tag bort spårningen 903829 och tag bort tätningringen.

Montering

Monteringen sker i omvänd ordning.

Muttern 903672 låses med låsvätska.

6.SPARE PARTS / RESERVDELAR



AIR MOTOR / LUFTMOTOR Ø 75 MM Art.No. 0102088

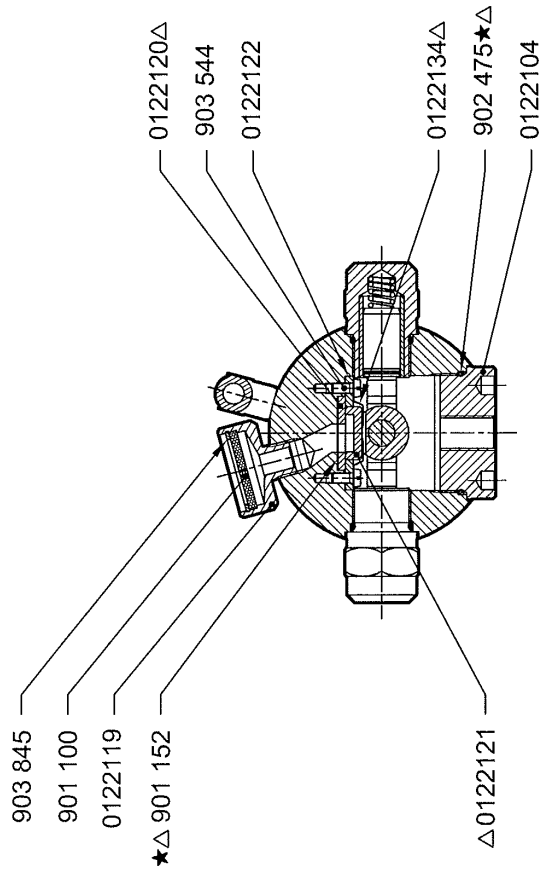
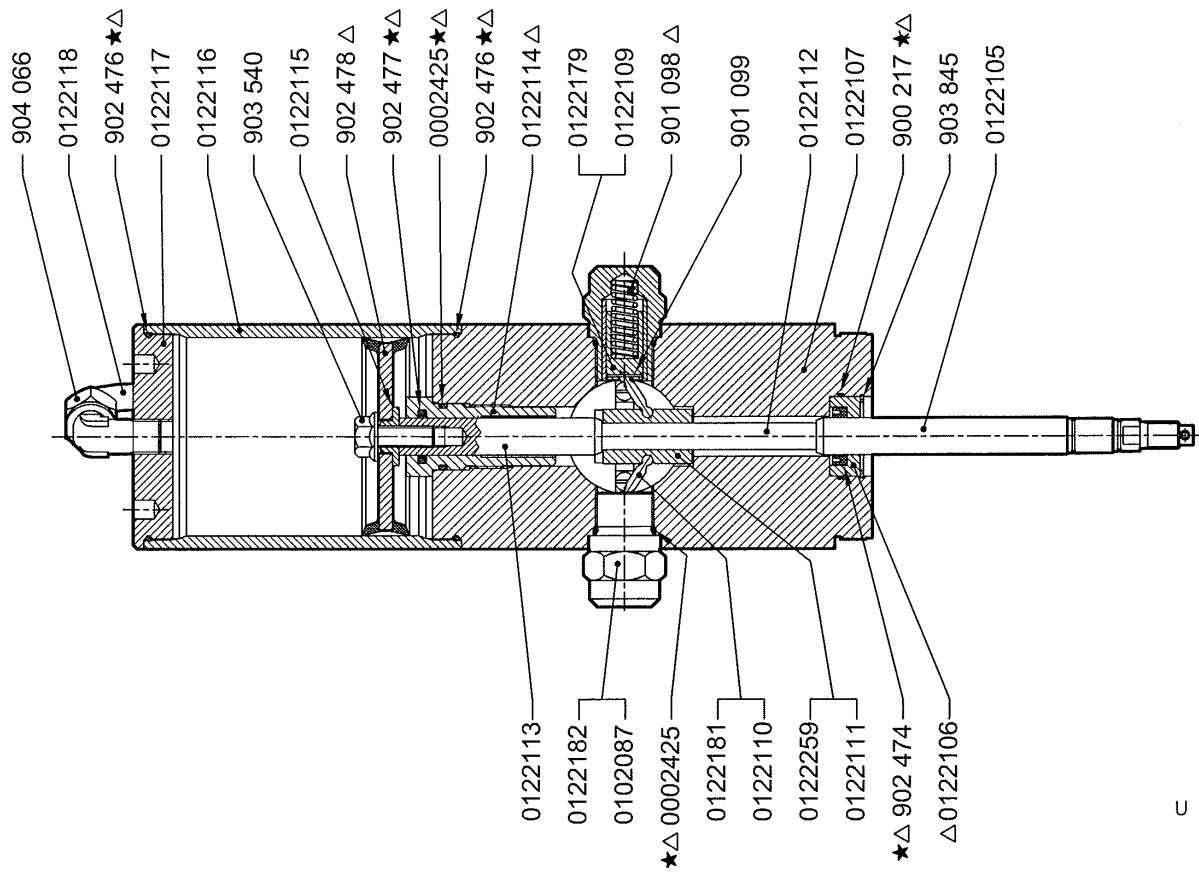
Art.No.	Designation	Benämning	Qty. / Antal
0002425 Δ*	O-ring	O-ring	3
0102087	Holder, Note 1	Hållare anm.1	1
0122104	Cover	Lock	1
0122105	Pump rod	Pumpstång	1
0122106 Δ	Seal retainer	Tätningshållare	1
0122107	Housing	Hus	1
0122109	Sleeve, Steel	Hylsa, stål	2
0122110	Rocker, steel	Vippa, stål	2
0122111	Slide driver, steel	Slidförare, stål	1
0122112	Slide rod	Slidstång	1
0122113	Piston rod	Kolvstång	1
0122114 Δ	Liner	Foder	1
0122115	Piston sleeve	Kolvhylsa	1
0122116	Cylinder	Cylinder	1
0122117	Cylinder head	Cylinderlock	1
0122118	Pipe	Rör	1
0122119	Filter housing	Filterhus	1
0122120 Δ	Valve plate	Ventilplatta	1
0122121 Δ	Slide	Slid	1
0122122	Slide retainer	Slidhållare	1
0122134 Δ	Spring	Fjäder	1
0122179	Sleeve, plastic	Hylsa, plast	2
0122181	Rocker, aluminium	Vippa, aluminium	2
0122182	Holder, Note 2	Hållare anm.2	2
0122259	Slide driver, plastic	Slidförare, plast	1
900 217 Δ*	O-ring	O-ring	1
901 098 Δ	Spring	Fjäder	2
901 099	Lock ring, Note 1	Säkringsring anm.1	2
901 100	Filter	Filter	1
901 152 Δ*	Loctite 5203	Loctite 5203	1
902 474 Δ*	Seal ring	Tätningring	1
902 475 Δ*	O-ring	O-ring	1
902 476 Δ*	O-ring	O-ring	2
902 477 Δ*	Seal ring	Tätningring	1
902 478 Δ	Piston	Kolv	1
903 540	Screw	Skruv	1
903 544	Screw	Skruv	2
903 845	Circlip	Spårring	2
904 066	Elbow connection	Vinkelkoppling	2

Note 1 version for steel sleeve / anm. 1 utförande för hylsa i stål

Note 2 version for plastic sleeve / anm. 2 utförande för hylsa i plast

* included in gasket kit / ingår i packningssats Art.No. 0102151

Δ included in repair kit / ingår i reparationssats Art.No. 0102152



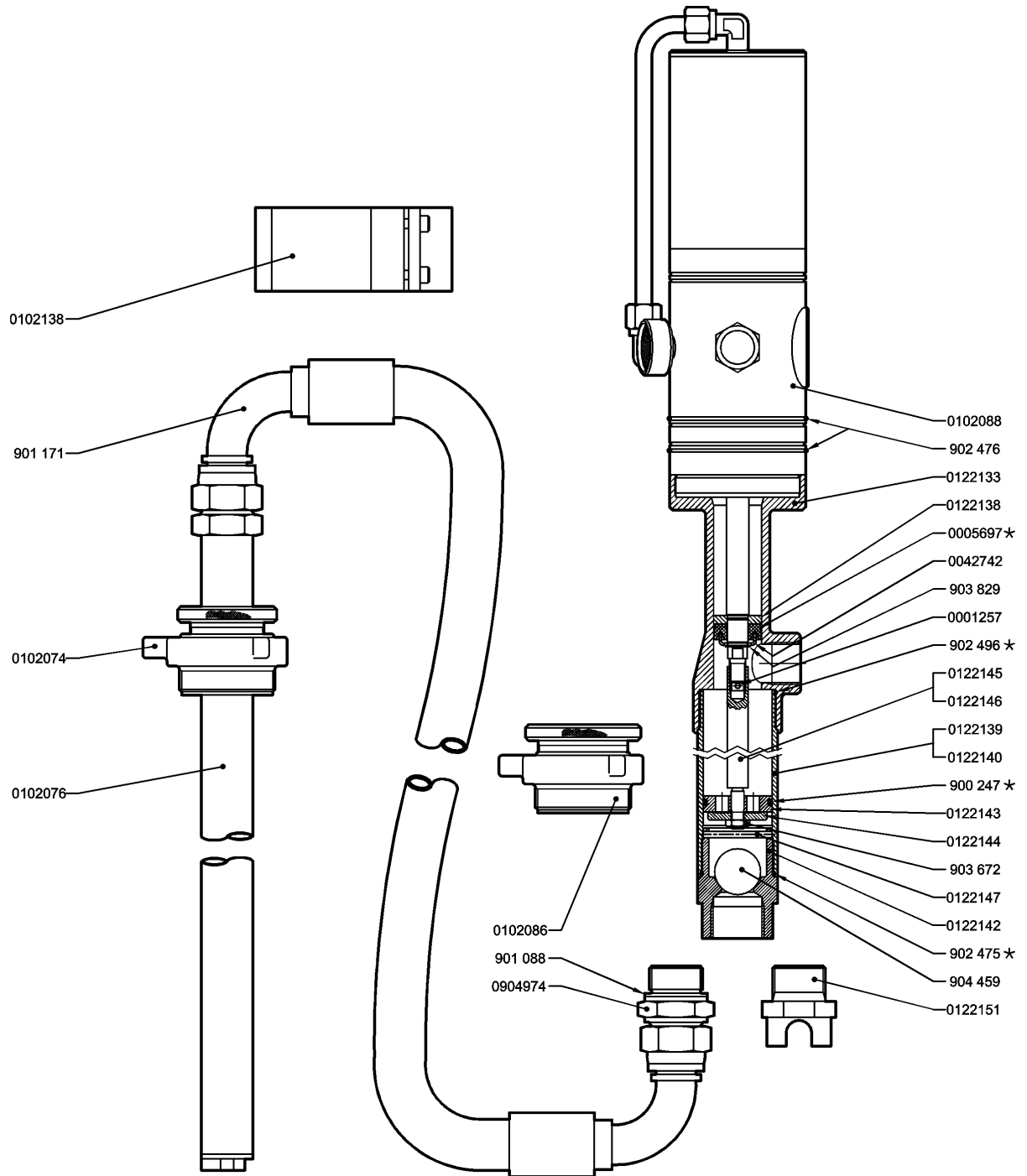
GREASE/OIL PUMP FETT/OLJEPUMP
 Art.No. 0102099, 0102100, 0102137



Art.No.	Designation	Benämning	Qty. / Antal
0001257	Pin	Pinne	1
0005697 *	Seal ring	Tätningarring	1
0042742	Holder	Hållare	1
0102074	Drum bung fitting	Fatförskruvning	1
0102076	Suction pipe	Sugrör	1
0102086	Drum bung fitting	Fatförskruvning	1
0102088	Air motor, Ø75mm	Luftmotor Ø75	1
0102138	Wall bracket	Väggfäste	1
0122133	Pump housing	Pumphus	1
0122138	Supporting ring	Stödring	1
0122139	Cylinder, wall-mounted pump	Cylinder, väggmonterad pump	1
0122140	Cylinder, drum-mounted pump	Cylinder, fatmonterad pump	1
0122142	Valve housing	Ventilhus	1
0122143	Piston	Kolv	1
0122144	Valve plate	Ventilbricka	1
0122145	Piston rod, wall-mounted pump	Kolvstång, väggmonterad pump	1
0122146	Piston rod, drum-mounted pump	Kolvstång, fatmonterad pump	1
0122147	Pin	Pinne	1
0122151	Pump inlet	Pumpinlopp	1
900 247 *	O-ring	O-ring	1
901 088	Gasket	Packning	1
901 171	Suction hose	Sugslang	1
902 475 *	O-ring	O-ring	1
902 476 *	O-ring	O-ring	2
902 496	O-ring	O-ring	1
903 672	Nut	Mutter	1
903 829	Circlip	Spårring	1
904 459	Ball	Kula	1
0904974	Nipple	Nippel	1

* included in gasket kit Art.No. 0102155

* ingår i packningssats art.nr. 0102155



7. GUARANTEES



Correct assembly and installation in accordance with the instructions ensures safe and reliable operation.

It is important that the personnel who use the equipment carefully read the instructions in detail.

We can accept no responsibility for faults that occur due to negligence in following the instructions. Unless otherwise agreed, the customer has not the right to disassemble the pump during the guarantee period. If he does disassemble it, the guarantee ceases to apply.

ASSALUB AB guarantees new pumps for 12 months. For replacement pumps the guarantee time is 6 months.

The guarantee covers only defects that occur during correct use of the equipment and excludes defects caused by external damage, incorrect assembly, lack of maintenance or any other cause not related to material or defects in manufacture. Products in which the buyer has fitted parts of other make are excluded.

ASSALUB AB can in no case be held responsible for indirect damage or losses such as shut-downs, labour costs, lost income, penalties for delays, etc. Guarantee claims can be made for products or parts where there is clearly a defect in manufacture or material. Any faulty component or part should be returned by the buyer to Assalub AB or Assalub AB's agent for replacement. Defects due to faulty installation are the responsibility of the company which has made the installation.

7. GARANTIER



En korrekt montering och installation enligt instruktionerna garanterar en säker användning och tillförlitlig funktion.

Det är viktigt att personal som handhar utrustningen noga läser igenom instruktionerna i detalj.

Vi kan inte ställas till svars för fel som uppstått på grund av försumlighet i att följa instruktionerna. Om ej separat överenskommelse nåtts, äger kund ej rätt att demontera pumpen under garantitiden, om så är fallet upphör garantin att gälla.

För nya pumpar lämnar ASSALUB AB 12 månaders garanti. För utbytespumpar 6 månader. Garantiåtagandet avser endast fel som visar sig vid riktig användning av utrustningen och omfattar inte fel förorsakade av yttre åverkan, oriktig montering, bristande underhåll, eller varje annan orsak, ej hänförlig till material eller fabrikationsfel. Från garantiåtagande undantas komponenter, i vilka löparen låtit inmontera ersättningsdetaljer av främmande fabrikat.

ASSALUB AB ansvar icke i något fall för indirekt skada eller förlust såsom driftavbrott, nedlagda arbetskostnader, förlorade arbetsinkomster, förseningsviten eller liknande. Garantianspråk kan ställas på komponenter eller delar där det uppenbarligen föreligger fabrikations eller materialfel. Felaktig komponent eller del skall av köparen returneras till ASSALUB AB eller ASSALUB AB's återförsäljare för utbyte. För felaktighet som kan hänföras till felaktig montering, svarar det företag som utfört installationen.



EU DECLARATION OF CONFORMITY

We, Assalub AB,
Prästängsvägen 15, SE-597 30 Åtvidaberg, Sweden,
declare that the

PUMP

Type 1:6

Art. No. 0102137, 0102100, 0102099, 0102441 and 0102442

is designed and manufactured in accordance with

EUROPEAN MACHINE DIRECTIVE 2006/42/EG

Åtvidaberg, December 11, 2009

Kim Funck
Managing Director

Niklas Rehn
Responsible for Technical File



ASSALUB AB

P.O. Box 240
SE-597 26 Åtvidaberg
Sweden

Tel.: +46 120-358 40
Fax.: +46 120-152 11
Email: info@assalub.se
Internet: www.assalub.se