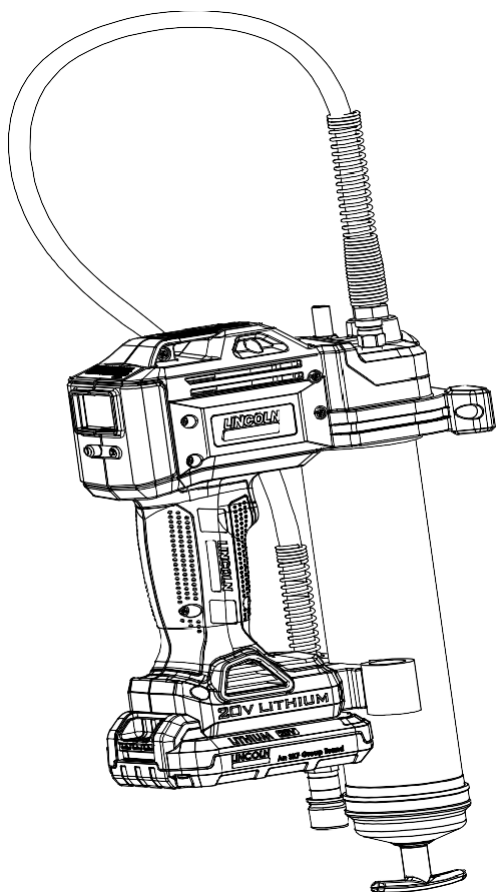


PowerLuber fettpistol (lithium ion)

1882E, serie "A", basmodell 1880
Översatta instruktioner



Date of issue	August 2014
Form number	404666A
Section	D7
Page	87A
Översatt	oktober 2017

⚠ Varning

Läs instruktionshandboken innan du installerar eller använder fettpistolen.
Ha instruktionshandboken tillgänglig när du använder fettpistolen.

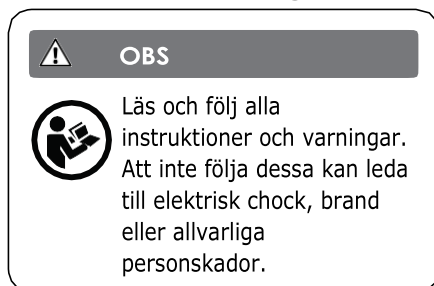
Innehåll

Avsedda användningsområden	3
Allmänna varningar	3
Säkerhet på arbetsytan	3
Elsäkerhet	3
Personlig säkerhet	3
Användning och vård av elverktyg ..	4
Användning och vård av batteri	4
Service	4
Säkert handhavande	4
Skydda andra	4
Övriga risker	5
Vibrationer	5
Säkert handhavande av batteri och laddare	6
Säker användning och vård	8
Data	8
Modeller	8
Beskrivning	8
Inspektion	9
Handhavande	9
LCD-skärmoch LED-lampa	9
Fettflödesmätning	10
Ersätt fettpatron eller fyll behållare	10
Förberedelser	10
Installera fettpatron	10
Fylla pistolen från bulk	11
Fylla pistolen med påfyllningspump	11
Avlägsna luftbubblor	11
Handhavande av laddare	12
Sprängskiss	14
Felsökning	16

Avsedda användningsområden

Fettpistolen är konstruerad för att pumpa och leverera smörjmedel med hjälp av 20 V batterikraft. Överskrid inte rekommenderade värden.

Allmänna varningar



Spara alla varningar and instruktioner för framtida referenser.

1 Säkerhet på arbetsytan

- 1.1 **Håll arbetsytan ren och välbelyst.** Röriga och mörka ytor ökar risken för olyckor.
- 1.2 **Använd inte fettpistol i explosive miljöer, som i närheten av brännbara vätskor, gaser eller damm.** Eldrivna verktyg kan avge gnistor som kan antända gaser, vätskor eller damm.
- 1.3 **Håll barn och andra borta medan du använder eldrivna verktyg.** Distractioner kan leda till att du tappar kontrollen.

2 Elsäkerhet

- 2.1 **Kontakten måste passa i eluttaget. Ändra aldrig på kontakten eller använd adapter för jordade elverktyg.** Originalkontakt och matchande eluttag minskar risken för elstötar.
- 2.2 **Undvik kroppskontakt med jordade ytor såsom rör, element och kylskåp.** Det ökar risken för att få en elstöt att vara jordad.
- 2.3 **Utsätt inte dina elverktyg för regn eller annan fukt.** Vatten som kommer in i ett elverktyg ökar risken för elstötar.
- 2.4 **Misshandla aldrig sladden. Dra inte ut kontakten genom att dra i sladden. Utnyttja inte heller sladden för att bära saker. Håll den borta från värme, olja, skarpa kanter och rörliga delar.** Trasig eller hoptrasslad sladd ökar risken för elstötar.
- 2.5 **När elverktyget används utomhus se till att använda en förlängningssladd som är lämplig för utomhusbruk.** Att använda en lämplig sladd minskar risken för elstötar.

- 2.6 **Om det finns ett oundvikligt behov av att använda elverktyget i en fuktig miljö så använd en jordfelskyddad strömkälla.**

Att använda en jordfelskyddad strömkälla minskar risken för elstötar.

3 Personlig säkerhet

- 3.1 **Var uppmärksam, tänk på vad du gör och använd sunt förnuft när du använder elverktyg. Använd inte elverktyg när du är påverkad av alkohol, droger eller mediciner.**

Ett ögonblick av uppmärksamhet medan man använder ett elverktyg kan resultera i allvarlig kroppsskada.

- 3.2 **Använd personlig skyddsutrustning. Använd alltid skyddsglasögon.**

Skyddsutrustning såsom ansiktsmask, halkfria arbets skor, hjälm och hörselskydd i lämpliga miljöer minskar risken för skador.

- 3.3 **För att förhindra oavsiktlig start se till strömknappen är i av-läget före den ansluts till strömkälla eller batteri eller transport.**

Bära elverktyg med fingern på avtryckaren eller påslagen ökar risken för olyckor.

- 3.4 **Avlägsna alla justeringsnycklar eller liknande före du startar elverktyget.**

En justeringsnyckel eller skiftnyckel eller liknande kvarlämnad i/mot elverktyget kan leda till kroppsskada.

- 3.5 **Se till att stå stadigt när du arbetar.**

För bättre kontroll i oväntade situationer.

- 3.6 **Använd lämplig klädsel. Löst hängande kläder, smycken, hår och handskar utgör en fara om de fastnar i rörliga delar.**

Saker som fastnar i rörliga delar kan leda till kroppsskada.

- 3.7 **Om det finns tillbehör för dammsamling eller dammskydd se till att de används på rätt sätt.**

Användning av dylika tillbehör minskar risken för dammrelaterade faror.

4 Användning och vård av elverktyg

4.1 Tvinga inte elverktyget med överdriven styrka. Använd rätt elverktyg för jobbet.

Rätt elverktyg kommer alltid göra jobbet bättre och säkrare.

4.2 Använd inte elverktyget om påknappen inte fungerar.

Ett elverktyg som inte reagerar på strömknappen är farligt och måste repareras.

4.3 Dra ur kontakten ur eluttaget och/eller avlägsna batteriet innan du genomför några justeringar, byter tillbehör eller lagrar elverktyget.

Sådana preventiva handlingar förhindrar att elverktyget startas oavsiktligt.

4.4 Förvara oanvända elverktyg utom räckhåll för barn och låt inte personer ovana vid hantering och okunniga om instruktioner använda elverktyg.

Elverktyg kan vara farliga i händerna på ovana användare.

4.5 Underhåll elverktygen. Kolla efter skador, slitage eller andra faktorer som kan påverka förmågan hos elverktyget. Skadat elverktyg måste repareras innan användning.

Många olyckor orsakas av dåligt underhållna elverktyg.

4.6 Håll skärande verktyg rena och vassa.

Korrekt underhållna skärande verktyg med skarpa blad är enklare att kontrollera.

4.7 Använd elverktyg, tillbehör och liknande enligt instruktioner och i beaktande av omständigheterna och typen av arbete.

Att använda elverktyg på andra sätt än de är avsedda för kan leda till farliga situationer.

5 Användning och vård av batteri

5.1 Använd bara den laddare som tillverkaren rekommenderar.

En laddare tillverkad för en typ av batteri kan öka risken för brand när den används med en annan typ av batteri.

5.2 Använd bara elverktyget med de batterier som de tillverkats för.

Använda fel sorts batteri kan skapa en risk för skada eller eld.

5.3 Ett batteri som inte används bör hållas borta från andra metallobjekt såsom gem, mynt, nycklar, spikar, skruvar eller andra små metallföremål som kan kortslua kontaktarna på batteriet.

Kortslutning av batterikontaktarna kan leda till brännskador eller brand.

5.4 Om utsatt för extrema miljöer och omständigheter så kan vätska läcka från batteriet. Undvik all kontakt med vätskan då den kan skapa irritation och brännskador. Om kontakt med vätskan sker så skölj med vatten. Om kontakten skett med ögonen sök läkarhjälp.

Vätska läckt från batteri kan orsaka brännsår och irritation.

6 Service

6.1 Elverktygen bör endast underhållas och repareras av behörig reparatör med originaldelar.

Detta kommer se till att elverktyget förblir säkert.

Skydda andra

Denna utrustning är inte avsedd för att användas av personer (inklusive barn) med bristande fysik, uppfattning eller mental kapacitet. Inte heller av de som saknar erfarenhet eller kunskap, såvida de inte övervakas av eller fått fullgoda instruktioner angående användandet av utrustningen från en kunnig person.

Barn bör övervakas så att de inte leker med utrustningen.

Säkert handhavande

Använd alltid skyddsglasögon. Fettpistolen kan skapa ett tryck på upp till 700 bar (10 000 psi).

Använd endast Lincoln 1218, 1224, 1230 eller 1236 slangar. Fett som tränger in huden under högt tryck är en allvarlig skada. Håll inte på själva slangen utan enbart på den fjäderskyddade änden. Undvik oavsiktlig start. Säkerställ att avtryckaren inte är intryckt innan batteriet införs.

Så snart slangen uppvisar tecken på slitage bör den bytas ut.

Böj inte slangen så att den skadas.

Se alltid till att stå stabilt och stadigt.

Det möjliggör bättre kontroll över fettpistolen i oväntade situationer.

Använd alltid säkerhetsutrustning. Använd alltid skyddsglasögon.

Dammask, halkfria skyddsskor, hjälm och/eller hörselskydd måste användas när situationen åkallar det.

Fettpistolen använder smörjmedel som kan vara brännbara eller giftiga om inmundigade. Använd inte fettpistolen i närheten av öppen eld eller andra brandfaror.

Fett är ofta marknadsförd som temperaturtålig eftersom de måste behålla sina smörjande egenskaper i varma omgivningar, men smörjmedel kan vara brandfarliga om temperaturen är för hög. Var vänlig och läs alla varningar på smörjmedlet innan fettpistolen används. Använd inte brännbara fett med denna fettpistol.

Varning

Använd enbart slangar som blivit godkända av Lincoln. Extremt högt tryck kan få slangens att piska eller att gå sönder.

Ersätt slangens så snart tecken på slitage eller skada upptäcks.

Följ alla instruktioner och varningar om slangens. Att inte göra det kan leda till skador eller döden.

Varning

Fettpistolen kan skapa tryck upp till 700 bar (10 000 psi). Använd skyddsglasögon och handskar medan fettpistolen används. Ta inte på gummidelen av slangens.

Övriga risker

Ytterligare risker kan uppstå som inte står bland dessa varningar om man använder den på ett felaktigt sätt, under för lång tid eller liknande.

Även när man följer alla instruktioner och använder all lämplig säkerhetsutrustning finns det vissa oundvikliga risker. Till exempel:

- Skador orsakade av att man rört en roterande/rörlig del.
- Skador från byten av delar, blad eller tillbehör.
- Skador från för lång användning av ett verktyg. När man använder något verktyg för lång tid så se till att ta regelbundna pauser.
- Hörselsförsämring.
- Hälsorisker från att andas in dam som utvecklats från användningen av verktyget. (Till exempel från arbete med trä, plaster eller liknande).

Vibrationer

Vibrationerna angivna bland den tekniska data är enligt standardtestmetoden i EN 60745 och kan användas för att jämföra ett elverktyg med ett annat. Det kan också användas för att bedöma risken för skada.

Varning

Vibrationsnivån i verklig användning kan skilja sig från den angivna vibrationsnivån beroende på hur verktyget används. Den verkliga kan vara större.

När man bedömer exponering för vibrationer enligt 2002/44/EC för att skydda folk som arbetar regelbundet med elverktyg så bör bedömningen väga in de verkliga omständigheterna kring användandet. T ex hur mycket den används, hur länge den är avstängd och hur länge den är vilande.

Märkning på verktyget

Symboler som finns på verktyget

Varning



För att minska risken för skada så måste användaren läsa instruktionsboken.

Säker användning och vård

Fettpistolen har konstruerats för att kunna användas länge med en minimum av underhåll. Ett långt bra liv för fettpistolen kräver att den vårdas, underhålls och rengörs.

Laddaren kräver inget underhåll förutom viss rengöring.

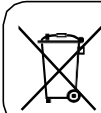
Varning

Innan man utför något underhåll på elverktyget så avlägsna batteriet. Dra ur kontakten från eluttaget innan rengöring av laddaren utförs.

- Rengör regelbundet luftspringorna i elverktyget och laddaren med en mjuk borste eller en torr trasa.
- Rengör regelbundet motorkroppen med en fuktig trasa. Använd aldrig något aggressivt rengöringsmedel eller lösningsmedel.

Skydda miljön

Ifall du inte längre har behov av din



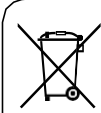
Kastas inte bland vanliga sopor. Denna produkt får inte kastas med vanliga hushållssopor.

Lincoln fettpipistol längre eller den behöver ersättas så får du inte kasta den bland andra hushållssopor. Lämnas istället in den för återvinning på lämpligt ställe. Följ lokala regler och lagar för återvinning.



När produkten inte längre är användbar återlämna den för återvinning. Återvinning av material och produkter leder till att världens resurser sparas och räcker längre.

Återvinns som elprodukt om ingen bättre återvinningskategori finns.



Töm batteriet helt innan det avlägsnas från verktyget. NiCd, NiMH och Li-Ion batterier är återvinningsbara. Lämnas in hos en auktoriserad reparatör eller lokal återvinning.

Säkert handhavande av batteri och laddare.

Spara dessa instruktioner

Manualen innehåller viktig information för säkert handhavande av Lincolns modell 1870E batteriladdare.

Fara

Undersök inte med ledande objekt. Ladda inte skadade batterier.

Ersätt omedelbart.

Risk för elektrisk stöt på 120 V eller 230 V växelström.

Att inte följa dessa varningar kan leda till allvarlig kroppsskada eller dödsfall.

Läs alla instruktioner

Batterier

- Öppna aldrig oavsett skäl.
- Utsätt inte batteriet för vatten.
- Lagra inte i utrymmen där temperaturen kan överstiga 40 °C (105 °F) som skjul eller metallbyggnader under sommaren. Ladda enbart i omgivningar med temperatur mellan 10 och 40 °C.
- Ladda enbart med batteriet som medföljde verktyget.
- När batteriet ska kastas följ instruktionerna under "Skydda miljön".



Ladda inte skadade batterier.

Fara

Utsätt inte batteriet för gnistor eller låga. Batterivätskan kan brinna.

Skvätt inte eller nedsänk batteriet eller laddaren i vatten eller annan vätska. Detta kan leda till att celler dör tidigare än normal.

Att inte följa dessa varningar kan leda till allvarlig kroppsskada eller dödsfall.

Fara

Öppna aldrig batteriet oavsett anledning. Om höljet spricker eller går sönder så lämna in det för återvinning snarast.

Att inte följa dessa varningar kan leda till allvarlig kroppsskada eller dödsfall.



Utsätt inte batteriet för öppen låga.

Laddare

- Före användning av laddaren så läs igenom manualen och alla varningar på batteri, laddare och elverktyget.
- Lagra inte laddaren eller batteriet på platser som kan nå 50 °C eller mer som ett metallskjul eller bil på sommaren.

Elsäkerhet

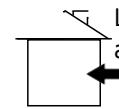
- Ladda inte batteriet när omgivande temperatur är under 5 °C (40 °F) eller över 40 °C (105 °F). Våldigt viktigt för lång batterilivslängd.
- Elda inte upp batteriet. Det kan explodera i en eld.
- Ladda inte batterier i fuktig eller våt miljö.
- Försök inte ladda batterierna till något annat elverktyg i laddaren som medföljde detta elverktyg.
- Utsätt inte laddaren för regn, snö eller frost.
- Missbruka inte sladden. Bär inte laddaren i sladden och dra ur kontakten ur väggen genom att dra i kontakten inte i sladden. Skadad sladd eller kontakt bör bytas ut direkt. Försök inte att laga en trasig sladd eller kontakt.
- Placera sladden så den inte blir trampad på, snubblad över eller på annat sätt utsatt för onödigt belastning.
- Använd inte en förlängningssladd om det inte är absolut nödvändigt. Använda en olämplig eller trasig förlängningssladd kan leda till eldsvåda eller kroppsskada.

- Kortslut inte kontakterna på batteriet. Extremt höga temperaturer kan uppstå som kan ge kroppsskada eller starta en eldsvåda.
- Denna är inte tänkt att användas av personer (inklusive barn) som inte har fått utbildning i hur man använder den. Använd inte denna utrustning om du inte är erfaren eller har kunskap i hur man använder den.
- Kasta inte förbrukade batterier. Lincoln modell 1871-batteriet innehåller uppladdningsbara Li-Ion-batterier. Batteriet måste återvinnas eller omhändertas på lämpligt vis. Antingen hos en lokal batteriförsäljare eller på ett återvinningscenter.

- Om sladden till laddaren är skadad så måste den ersättas av tillverkaren eller en auktoriserad Lincoln servicecenter för att undvika risker.
- Om sladden eller kontakten är skadad så använd inte laddare utan ersätt den med en Lincoln originaldel.



Laddaren är dubbelt isolerad. På grund av detta så behöver inte laddaren jordas. Se alltid till att laddaren och batteriets spänning stämmer överens. Ersätt aldrig batteriet med en kabel till ett vägguttag.



Laddaren är endast tänkt att användas inomhus.

Varning

Använd inte Lincoln modell 1871-batterier med någon annan laddare. För att minska skaderisk så bör bara laddarna Lincoln modell 1870 eller 1870E användas för att ladda Lincoln modell 1871-batteri. Andra typer av batterier kan explodera. Att inte följa dessa varningar kan leda till kroppsskada.

- Använd inte laddaren om den har fått ett hart slag, tappats eller på något annat sätt skadats. Ta den till en auktoriserad reparatör.
- Plocka inte isär laddaren eller batteriet. Ta den till en auktoriserad reparatör om underhåll eller reparation behövs. Felaktig sammansättning kan leda till elstöt eller eldsvåda.
- Dra ut kontakten från eluttaget innan laddaren rengörs för att minska risken för elstöt.
- Ladda batteriet i välventilerad plats. Täck inte över laddaren eller batteriet under laddning.

Säker användning och vård

Håll inte in avtryckaren om fettpistolen stannat. Detta kan leda till motorskada eller orsaka en eldsvåda.

Avlägsna batteriet från elverktyget innan du utför några justeringar, byter tillbehör eller lagrar elverktyget. Det avlägsnar risken för att starta verktyget oavsiktligt.

Lagra verktyget utom räckhåll för barn och otränade personer. Elverktyg kan vara farliga för otränade personer.

Om verktyget skadats lämna in det för reparation innan det används. Många olyckor kommer från dåligt underhållna verktyg.

Använd bara tillbehör som rekommenderas av Lincoln.

Enbart tillbehör som klarar av 700 bar (10 000 psi) bör användas. Tillbehör som är säkra med ett verktyg behöver inte vara säkra med ett annat verktyg.

Beskrivning

Lincolns 20 V fettpistol är drivet av ett Litium-Ion-batteri. Fettpistolen utvecklades för att manuellt smörja fettsmörjpunkter och har en LED-lampa och ett elektroniskt styrsystem.

Fettpistolen är driven av en liten lågvoltig motor ansluten till en växel. Den cirkulära rörelsen av motorn är förvandlad till en fram- och tillbakagående rörelse med hjälp av en bygelmekanism. Den är en enkelverkande förträngningspump.

Tekniker som ingår i Lincolns 1880-serie är:

- Motorskydd som förhindrar överladdning på grund av för hög belastning. Skärmen kommer blinka rött om detta sker.
- En LCD som visar laddningen hos batteriet, pumphastighet och fettflöde.
- En LED-lampa för att hitta smörjpunkter i dålig belysning.

Modeller

Typnamn	Beskrivning
1882E	Fettpistol med batteri, laddare 230 V AC och väska
1870E 1871	Laddare 230 V AC Batteri
1236 5852	Slang, 914 mm Koppling mini hydraulisk
251-10124-7	Koppling (Europeisk)

Data

Lincoln PowerLuber 1880

Driftspänning	14,5 -20VDC
Max driftstryck	
Lågt flöde	400 bar (6 000 psi)
Högt flöde	400 bar (6 000 psi)
Fettbehållare	400 g (14,5 oz.)
Max intermittent tryck	700 bar (10 000 psi)
Driftstemperatur	-18 - 50°C (0 - 120 °F)
Driftsström	4 A vid -6 - 54°C (0 - 130 °F)
Nominell ström	5 A at -6 - 54°C (0 - 130 °F)
Fettyper	up till NLGI #2
Fettflöde	
Lågt flöde (L)	0,10 l/min (3,5 oz./min.)
Högt flöde (H)	0,16 l/min. (5,5 oz./min.)
Vikt	2,0 kg (6,5 lbs)
Tillbehör:	
Batteri Li-Ion	Modell 1871
Effekt	20 V DC maximum
Kapacitet	1,500 mAh
Batteriladdare	Model 1870
Laddtid	1,5 h
Tillf. Energi, V AC	120 V, 60 Hz (0,6 A)
Utloppsslang	Model 1236
Tryckklass	700 bar (10 000 psi)
Längd	914 mm (36")

Ljudtryck LpA 69,5 dB(A), osäkerhet (K) 3 dB(A), Akustisk effekt LwA 80,5 dB(A), osäkerhet (K), 3 dB(A), Vibrationsnivå (ah) 0,6 m/s², osäkerhet (K) 1,5 m/s².

Anm. 1: Driftsströms- och fettflödesdata vid 70 bar (1 000 psi).

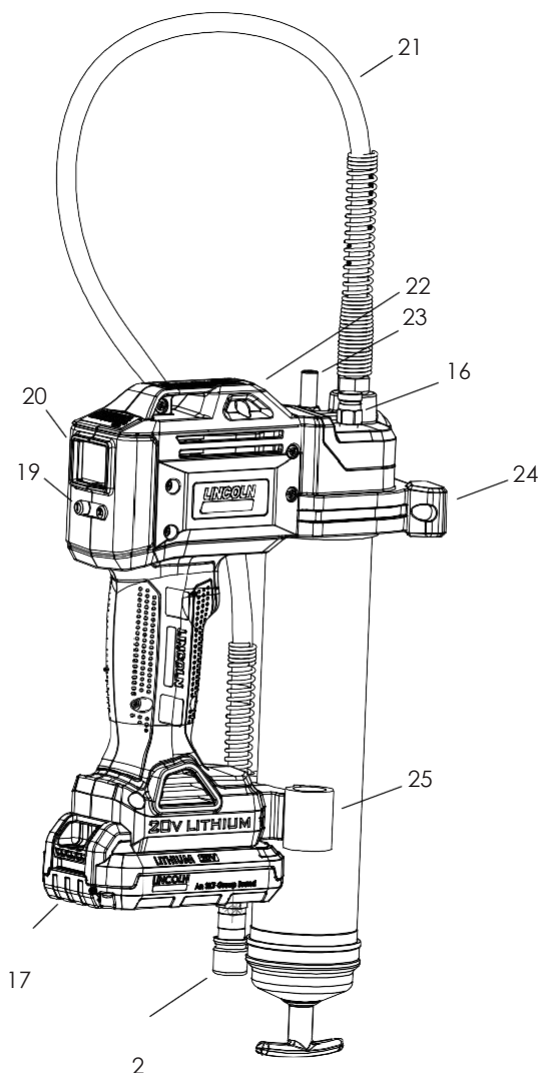
Anm. 2: Vibrationsnivån har uppmätts med standardmetoder och kan användas för att jämföra ett verktyg med ett annat. Kan också användas för att bedöma ergonomisk påverkan.

Anm. 3: Vibrationsnivån i verklig användning kan skilja sig från uppmätta värden beroende på hur verktyget används. Risk för användaren bör ta hänsyn till rådande omständigheter och användningssätt.

Anm. 4: Flödesmätarens mätsäkerhet kan försämrats vid minusgrader (°C).

Fig. 1

1880 Fettpistol



Inspektion

Kontrollera att verktyget inte är skadat eller saknar delar. Om utrustningen är sliten eller skadad använde den inte. Kontakta ett auktoriserat servicecenter för skadebedömning eller reparation.

Handhavande

Hastighetsinställning

Tryck på knapp 2 (19) ändrar läge från hög eller låg pumphastighet. "L" eller "H" syns på skärmen för att visa inställt läge.

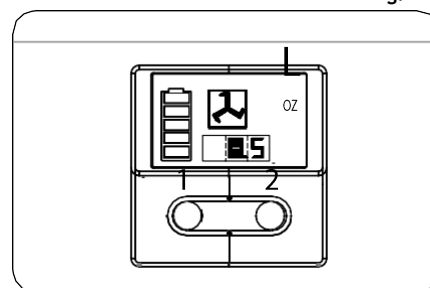
Högt läge ger 0,16 l/min vid 70 bars mottryck.

Lågt läge ger 0,10 l/min vid 70 bars mottryck.

LCD-skärm och LED-lampa

- Knapp 1 (19) slår på och av LED-lampan.
- Knapp 1 (19) slår på skärmen.
- Verktygets avtryckare slår också på både skärmen och lampan.
- Både skärmen och lampan slocknar efter 30 sekunder.

Fig. 2



Delar

Nummer Beskrivning

2	Koppling
16	Avluftningsventil
17	Batteri
19	Kontrollknappar
20	Skärm
21	Slang
22	LED-lampa
23	Påfyllningsnippel
24	Stöd
25	Slanghållare



OBS

Fettmätaren är väldigt precis och visar inte flöde om den inte fyllts ordentligt.

Byt måttenhet till gram eller ounces genom att hålla ned "1" i 15 sekunder.

Fettflödesmätning

- Skärmen visar fettflödet i gram eller ounces.
- Ändra måttenheten genom att hålla in knappen "1" (19) i 15 sekunder.

Ersätt fettpatron eller fyll behållare

- 1 Förbered fettpistolen efter varje påfyllning eller patronbyte. För att förbereda den så använd den tills det kommer fett ur slangen. Använd avluftningsventilen (16 i fig. 1) för att avlägsna luftfickor.
- 2 Håll inne knapp "1" (19 i fig. 1) i 3 sekunder för att rensa skärmen från värden.

Förberedelseinstruktioner

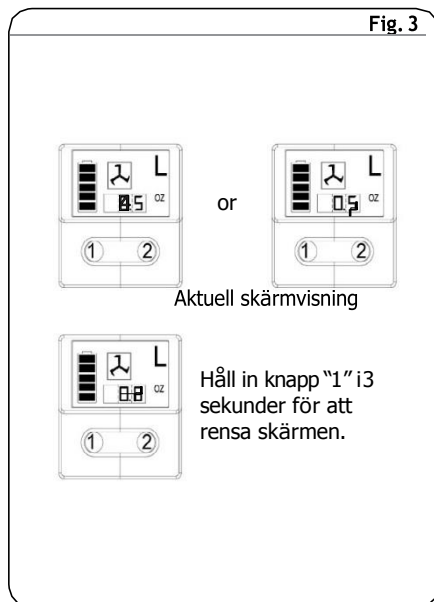
- 1 Öppna avluftningsventilen (16 i fig. 1).

! OBS

Öppna alltid avluftningsventilen när fettpatronen byts ut. Detta låter luft försvinna ur patronen och förbereder fettpistolen för användning.

Förbered fettpistolen efter varje påfyllning eller patronbyte.

- 2 Kör pumpen tills det kommer fett ur avluftningsventilen.
- 3 Stäng avluftningsventilen.
- 4 Håll ned knapp "1" tills skärmen nollställs.



! OBS!

Luftfickor i fett kan leda till att fettmätaren inte visar rätt fettflöde eller mängd kvar i patronen.

Installera fettpatron

- 1 Skruva loss fettbehållaren från fettpistolen.

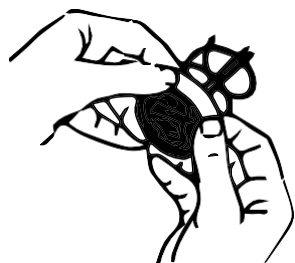
! OBS!

Tätningen måste vara riktad mot handtaget för patronanvändning. Se fig. 4.

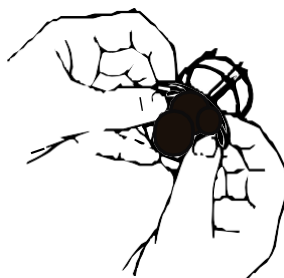
För att ändra riktningen på tätningen så skruva loss locket och dra i handtaget för att avlägsna tätningen från behållaren. Ändra tätningen och montera ihop.

- 2 Kontrollera visuellt riktningen på läppen på kolven innan en ny patron laddas.
- 3 Dra tillbaka behållarens handtag och för in stången i skåran på behållaren.
- 4 Avlägsna plastlocket från fettpatronen och för in patronen i fettbehållaren.
- 5 Avlägsna dragfliken från fettpatronen.
- 6 Skruva in behållaren i fettpistolen.
- 7 Lossa stången från skåran. Avlägsna luft från fett (se ovan).
- 8 Återställ skärmen efter luftrensning.
- 9 Se LCD-skärm och LED-lampa.

Fig. 4



Patron



Bulk

Fylla pistolen från bulk

- 1 Lossa fettbehållaren från fettpistolen.
- 2 Pressa in fett i tomrummet i behållaren.
- 3 För in den öppna änden av fettbehållaren i lösfettet. Drag sakta tillbaka handtaget medan behållaren trycks djupare in i lösfettet för att undvika luftfickor.
- 4 Med stången helt utdragen för in den i skåran på behållaren.
- 5 Montera löst ihop behållaren med fettpistolen. Släpp stången från skåran. Lösgör kolven genom att rotera handtaget.
- 6 Tryck in stången i behållaren.
- 7 Skruva loss fettbehållaren från fettpistolen tills fett tränger ut. Skruva åt fettbehållaren igen.
- 8 Nollställ skärmen efter att ha släppt ut luften.
- 9 Se LCD-skärm och LED-lampa.

Fylla pistolen från påfyllnadspump

- 1 Lås stången till kolven genom att rotera handtaget.
- 2 Anslut påfyllnadspumpen till påfyllnadsnippeln.
- 3 Starta påfyllnadspumpen för att fylla behållaren. När skåran i styrpinnen syns är fettbehållaren full. Den kommer sticka ut cirka 20 cm (8"). Överfyll inte!
- 4 Frigör kolven från stången genom att rotera handtaget.
- 5 Tryck stången in i fettbehållaren.
- 6 Nollställ skärmen efter att ha tömt behållaren på luft.

! OBS!

Avlägsna luftfickor från fett. Luftfickor kan förhindra att fettpistolen levererar fett. Lossa avluftningsventilen tre, fyra varv släpper ut små luftfickor. Om luftfickorna är betydliga och inget fett levereras när pistolen använts i 15 sekunder, följ nedan steg.

Avlägsna luftfickor (luftrensning)

- 1 Dra ut stången från fettbehållaren och anslut den med kolven genom att rotera handtaget.
- 2 Skruva ut avluftningsventilen 3–4 varv. Tryck på handtaget i stångens riktning tills fett kommer ut ur det lilla hålet på sidan av avluftningsventilen.
- 3 Skruva åt avluftningsventilen.
- 4 Gör korta tryck på avtryckaren för att köra fettpistolen stötvis tills all luft har avlägsnats. Frigör stången från kolven genom att rotera handtaget. Tryck in stången i fettbehållaren.
- 5 Om steg 2 misslyckas så skruva loss fettbehållaren från fettpistolen med 3 varv.
- 6 Anslut stången enligt punkt 1 och tryck sedan på handtaget tills fett tränger ut vid inskrivningen av fettbehållaren.
- 7 Skruva åt fettbehållaren i fettpistolen igen. Frigör kolven genom att rotera handtaget. Tryck in stången i fettbehållaren.

Handhavande av laddare

Ladda batteriet

Före fettpistolen används för första gången så bör batteriet laddas fullt. Om batteriet sitter i fettpistolen så avlägsna den och följ laddningsinstruktionerna.

Lincolns laddare är konstruerade för att ladda Lincolns Li-Ion-batterier på 30 till 90 minuter, beroende på batteriets laddning och temperatur.

Laddningsinstruktion

Kontrollera att laddarens tillåtna spänning överensstämmer med strömkällans.

- 1 Anslut laddaren till vägguttaget innan batteriet ansluts.
- 2 Stoppa in batteriet i laddaren. Den gröna (laddning pågår) lampan kommer blinka kontinuerligt för att visa att laddningsprocessen startat.
- 3 När batteriet är fulladdat så kommer den gröna lampan börja lysa med ett stadigt sken istället för att blinka. Batteriet är klart att använda.
- 4 Dra ut kontakten från vägguttaget när laddaren inte används.

Varning

Ha inga ledande objekt i närheten av kontakterna på laddaren. 120/230 V AC finns där. Att inte följa dessa instruktioner kan leda till kroppsskada eller dödsfall.

Lampförklaring

- Batteriet är fullt laddat (fast grönt).
- - - - - Batteriet laddar (blinkande grönt).
- Byt batteri (snabbt blinkande rött).
- Laddaren har upptäckt ett dåligt eller skadat batteri. Sluta ladda batteri. Batteriet är för varmt/kallt. Laddaren har upptäckt att batteriet är för kallt eller för varmt. Laddningen kommer återupptas när temperaturen nått acceptabel nivå.

OBS!

Batteritemperaturen kommer stiga under och kort efter användandet. Batteriet kanske inte laddas fullt om man sätter det på laddning direkt efter användning. Låt batteriet kallna innan laddning.

OBS!

Ventilationsspringorna på ovan- och undersidan får inte blockeras. Ladda inte batterier när temperaturen är lägre än 5 °C eller över 40 °C.

Viktiga saker att tänka på angående laddning

Längst livslängd och bäst beteende får man om batteriet är laddat då lufttemperaturen ligger mellan 18 och 24 °C (65-75 °F). Ladda inte batteriet då temperaturen är under 5 °C (40 °F) eller över 41 °C (105 °F). Detta är viktigt och kommer förhindra allvarlig skada på batteriet.

- 1 Laddaren och batteriet kan bli varmt medan laddning sker. Detta är normalt och betyder inte att ett problem uppstått.
- 2 Om batteriet inte laddar som det ska:
 - 2.1 Kolla att vägguttaget fungerar som det ska genom att ansluta en lampa eller liknande.
 - 2.2 Kontrollera så att vägguttaget inte är ansluten till lampkontakt så strömmen bryts när lampan slacks. Flytta laddaren och batteriet till en plats där lufttemperaturen är lämplig (18-24 °C).
 - 2.3 Om det fortfarande är problem med laddning så ta fettpistolen, laddare och batteriet till närmaste servicecenter.

- 3 Batteriet ska vara laddat men lyckas inte driva fettpistolen. Avbryt användandet i så fall. Ladda batteriet igen. Man kan ladda ett halvaddat batteri utan att skada batteriet.
- 4 Under visa omständigheter, med laddaren ansluten till strömkälla, så kan blottade laddningskontakter kortslutas av främmande material. Främmande ämnen av en ledande natur kan vara, men inte begränsat till, stålull, aluminiumfolie eller ansamlingar av metallpartiklar. Dessa bör hållas borta från laddaren. Dra alltid ut kontakten till laddaren när det inte finns ett batteri i den. Dra även ur kontakten innan laddaren rengörs.

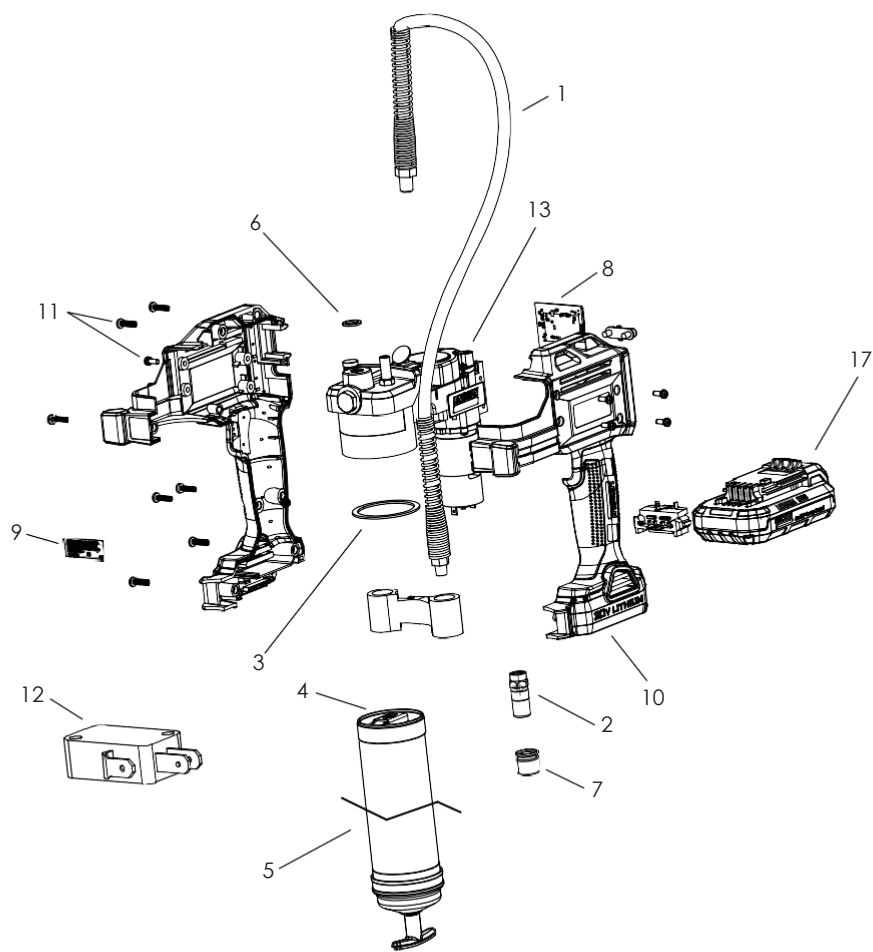
Varning

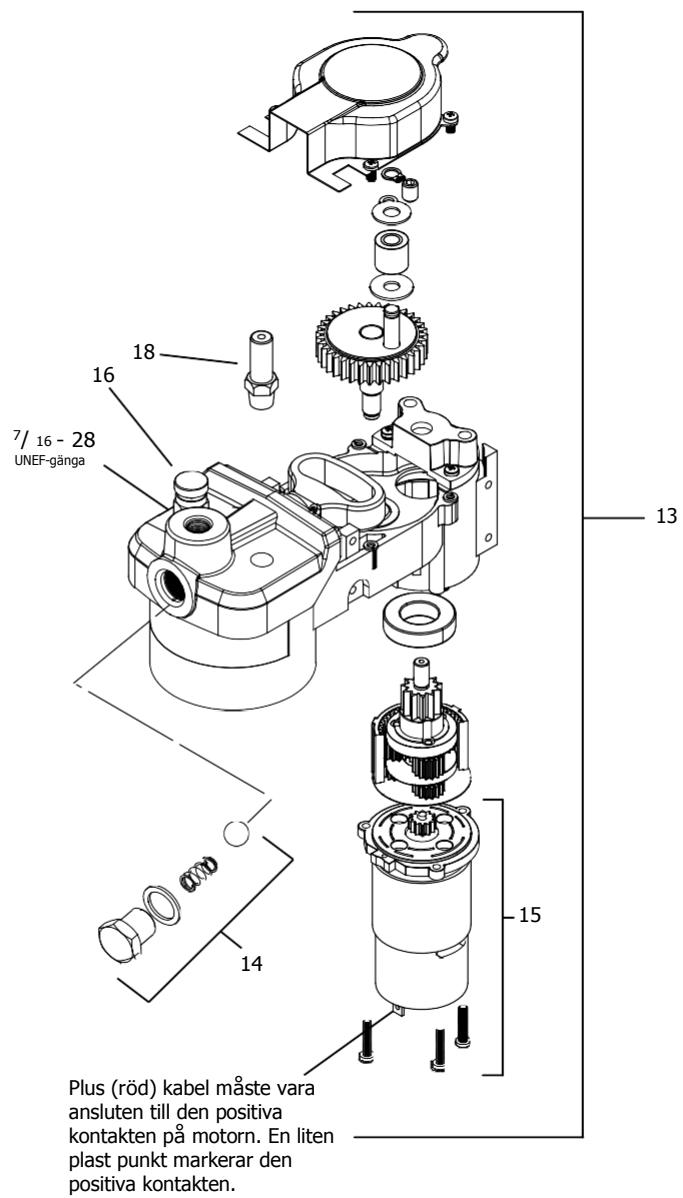
Förhindra vätskor från att komma in i laddaren. Elstötar kan uppkomma i annat fall.

För att underlätta nedkyllning av batteriet efter användning så undvik att placera laddare eller batteri i en varm omgivning såsom ett metallskjul eller liknande.

Att inte följa denna varning kan leda till allvarlig skada eller dödsfall.

Fig. 6





Reservdelista

Nummer	Beskrivning	Art.nr.
1	Slang (914 mm) med packning	1236
2	Koppling	5852 ¹⁾
3	Koppling (Europisk) Tätning	251-10124-7 ¹⁾ 34793
4	Kolvsammansättningspaket	272072
5	Fettbehållarpaket	271882
6	Packningspaket (slang)	271884
7	Kopplingslock	286093
8	Elkomponentpaket	280095
9	Dekalpaket	280068
10	Handgrepp med Elkomponentpaket	280096
11	Handgrepp m skruvar	280070
12	Lägesbrytare	280071
13	Pumppaket	280092
14	Backventilspaket	280073
15	Motor med adapter	280093
16	Avluftningsventilpaket	286315
17	Batteri 20 V (litium)	1871
18	Påfyllningsnippel	91108
Inte visad	Laddare (lithium)	1870E
Inte visad	Rem	1414
Inte visad	Väska	280085

¹⁾ Bägge kopplingarna passar.

Felsökning

Problem	Möjlig orsak	Föreslagen åtgärd
Fettpistolen levererar inget fett.	Fettbehållaren är tom.	Kontrollera/fyll på fettbehållaren.
	Luftbubbla i pumpen.	Utför proceduren för att rensa från luft.
	Backventil (14) fungerar inte.	Ta bort backventil (14), rengör ventilsåtet och kontrollera backventilen.
Skärmen blinker rött pga överbelastning	Propp i fettslangen.	Rengör eller byt ut fettslangen.
	Blockerad smörjpunkt.	Kontrollera smörjpunkten och åtgärda eventuella problem på lämpligt vis.
Fettpistolen suger luft.	Propp i fettslangen.	Rengör eller byt ut fettslangen.
	Luft har samlats i fettsprutan vid fyllning av lösfett.	Töm behållaren och upprepa sedan påfyllningsproceduren.
	Följekolven har fastnat i behållaren.	Demontera fettbehållaren och rengör delarna. Var noga med att sätta ihop delarna på rätt vis när den sätts ihop igen. Kontrollera att kolven inte fastnat på kanten av fettpatronen.
	Backventilskula och säte är smutsiga.	Byt ut eventuellt trasiga delar. Rengör backventilskula och säte.
Batteri laddar inte.	Laddare kanske inte får ström. Batteri kan vara dåligt.	Kontrollera att vägguttaget får ström. Byt ut batteri.
Motorn fungerar inte.	Batteri behöver laddas.	Ladda batteri.
	Dålig kontakt med motorn.	Avlägsna batteriet, demontera handgreppet och kontrollera om några sladdar är lösa.

Declaration of conformity according to EMC directive 2014/30/EU

We declare that the model of the PowerLuber Grease Gun 1882E in the version supplied by us, complies with the provisions of the above mentioned directive. Applied harmonized standards in particular:

EN55014-1:2006+A1:2009+A2 :2011
Electromagnetic Compatibility - Requirements for Household Appliances, Electric Tools and Similar Apparatus - Part 1: Emission - Product Family Standard

EN 55014-2:1977+A1:2001+A2:2008
Electromagnetic Compatibility - Requirements for Household Appliances, Electric Tools, & Similar Apparatus - Part 2: Immunity. Product Family Standard

Declaration of Conformity as defined by Machinery Directive 2006/42/EC and Low Voltage Directive 2014/32/EU

We declare that the model of the PowerLuber Grease Gun 1882E in the version supplied by us complies with the provisions of the above mentioned directive. Applied Harmonized standards in particular:

EN 60745-1:2009 + A11: 2010
Hand held motor-operated electric tools. Safety General Requirements.

Declaration of Conformity as defined by Machinery Directive 2006/42/EC.

We declare that the model of the Battery Charger in the version supplied by us complies with the provision of the above mentioned directive. Applied Harmonized standards in particular:

EN 60335-1: 2012
Household and similar appliances-industrial. Safety. Part 1. General Requirements.

EN 60335-2-29: 2004+A2:2010
Household and similar appliances- industrial. Safety. Part 2. Particular Requirements for gas, oil appliances having electrical connectors

EN 62233:2008: Measurement method for electromagnetic fields of household appliances and similar apparatus with regard to human exposure.



St. Louis, MO July 2014
Bob Hoefler, Director Product Development and Product Engineering



® SKF is a registered trademark of the SKF Group.

® Lincoln is a registered trademark of Lincoln Industrial Corp.

© SKF Group 2014

The contents of this publication are the copyright of the publisher and may not be reproduced (even extracts) unless prior written permission is granted. Every care has been taken to ensure the accuracy of the information contained in this publication but no liability can be accepted for any loss or damage whether direct, indirect or consequential arising out of the use of the information contained herein.