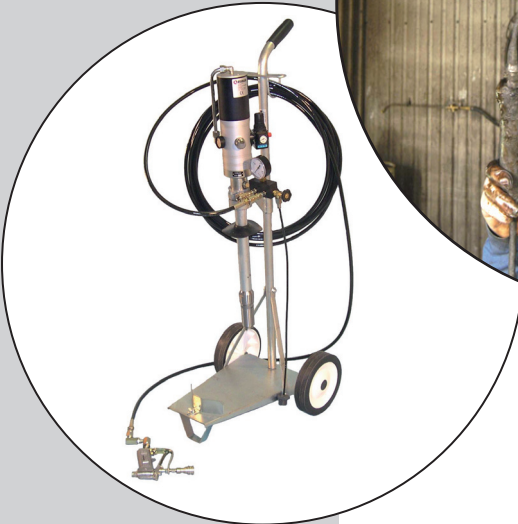
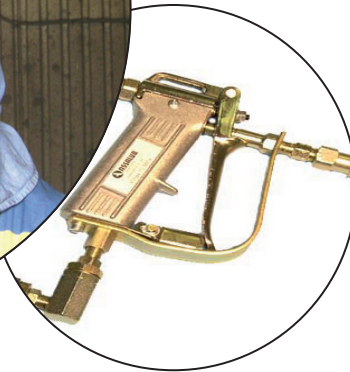
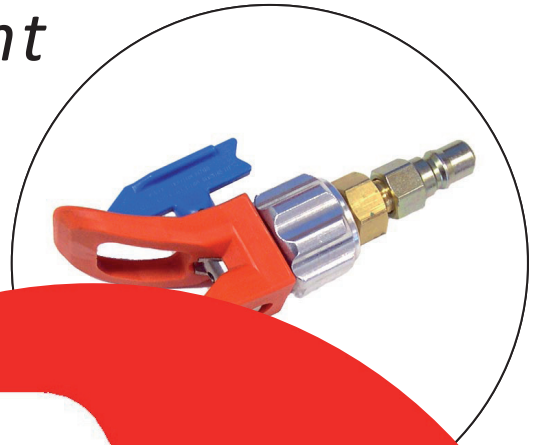


Rostskyddsutrustning

Rust proofing equipment

P26155-SE-21.05



Assalub har mer än 90 års erfarenhet av att konstruera och tillverka produkter för rationell smörjning. Redan 1928 patenterades under varumärket Åssa den första smörjpumpen för ångmaskiner, dieselmotorer, kompressorer och produktionsmaskiner. Pumpen skulle komma att få stor spridning över hela världen och göra varunamnet och företaget välkänt.

Idag har Assalubs program utvecklats till Skandinavien mest kompletta för hantering av smörjmedel och för automatiska smörjsystem. Detta har gjort oss till en ledande leverantör och tillverkare av komponenter och system till den tunga industrin. En viktig del av verksamheten är projektering och leverans av kompletta "nyckelfärdiga" anläggningar.

Huvudkontor och fabrik ligger alltsedan 1917 i det gamla bruks- och industrisamhället Åtvidaberg, ca 40 km sydost om Linköping i Östergötland. Där utvecklas och tillverkas pumpar, tillbehör och system och därifrån sker alla leveranser till hemma- och exportmarknaden. Företaget har ca 35 anställda och en rikstäckande sälj- och serviceorganisation.

Produkter av hög kvalitet, som ger driftsäkerhet och lång livslängd, är tillsammans med god service och tillförlitliga leveranser ledstjärnan för företagets verksamhet. Genom ständig lyhördhet för kundernas och marknadens önskemål, krav och erfarenheter utvecklas och förbättras produkterna kontinuerligt.



Assalub has more than 90 years experience of designing and manufacturing products for rational lubrication. Already in 1928 the first lubrication pump for steam and diesel engines, compressors and production machines was patented. This pump was widely used and spread all over the world and made the brand name and the company well-known.

Assalub is today with its range of products Scandinavia's leading manufacturer of pumps, equipment and complete systems for rational handling of lubricants and for lubrication automation to all types of industries. A steadily increasing part of the business is projecting and delivery of complete turnkey installations.

Ever since the establishment in 1917 the head office and factory of the company have been situated at the old industrial community of Åtvidaberg, approx. 240 km south of Stockholm. This is the hub where all development and production of pumps, equipment and systems takes place and from where the products are distributed to all markets at home and abroad.

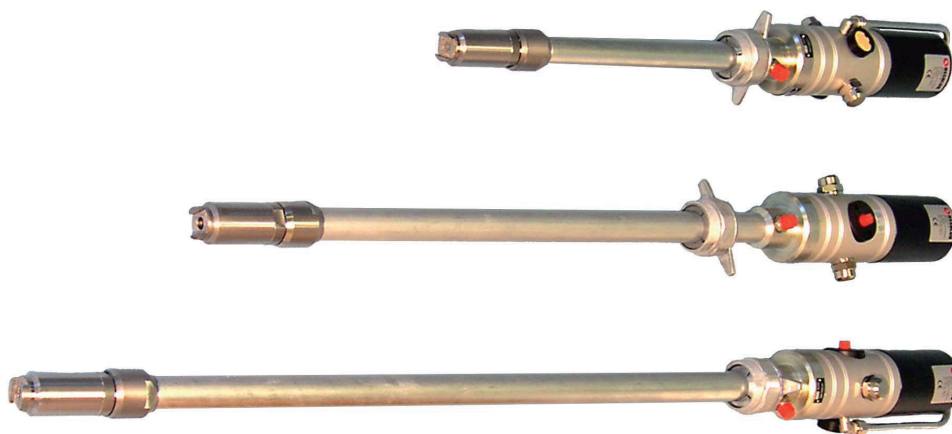
Products of high quality, which offers reliability in service and have a long trouble-free life, are together with good service and reliable deliveries the lodestar of the company. Always keenly aware of the requirements, demands and experiences of our customers makes for a continuous development and renewal of the products and growth of the product range.

Katalogen producerad av Assalub AB, 2019
Layout och redigering: Lars Johansson & Lotten Alveling
Foton: Lars Magnusson, Lotten Alveling & Lars Johansson
Språkgranskning, engelska: Ray Mellor
Tryck: Åtvidabergs Bok & Tryck AB
© Assalub AB, 2014

Innehåll

Contents

Företagspresentation	<i>Company presentation</i>	2
Pumpar med tillbehör	<i>Pumps and accessories</i>	4-11
Komplett utrustning	<i>Complete packages</i>	12-13
Utloppsrör	<i>Outlet pipes</i>	14-17
Dysor	<i>Nozzles</i>	18-21
Leveransvillkor	<i>Sales and delivery terms</i>	23-25
Artikelnummerregister	<i>Index, part numbers</i>	26



Tryckluftsdreven kolvpump

Pump med tryckförstärkning 1:26. Pumpen är avsedd för airless applicering av rostskyddsprodukter. Allt ifrån låg- och medelviskösa hålrummsprodukter till högviskösa, fyllda och högfyllda, underredsprodukter, ofta bitumen- eller akrylatbaserade. Kolvpumpen är försedd med fatförskrivning 2" för montering i fatlock.

Kapacitet:	2,5 l/min
Lufttryck min-max:	0,3 - 1,0 MPa
Utloppstryck:	20,8 MPa vid 0,8 MPa lufttryck
Pumputlopp:	Utv. ISO-G1/4
Luftanslutning:	Inv. ISO-G1/4
Pumpörsdiameter:	35 mm
Ingående material:	Eloxerad aluminium, stål, rostfritt stål, mässing och plast.
Tätningar:	Nitrilgummi och viton

Pump för 16-20 kg hink Art.nr: 0102180

Total höjd:	798 mm
Vikt:	8,5 kg

Pump för 1/4-fat Art.nr: 0102181

Total höjd:	1 113 mm
Vikt:	10,0 kg

Pump för 1/1-fat Art.nr: 0102182

Total höjd:	1 300 mm
Vikt:	11,0 kg

Tryckluftsdreven kolvpump - ROSTFRITT utförande

Pump med tryckförstärkning 1:26. Passar bra för vattenbaserade rostskyddsmedel.

Pump för 16-20 kg hink Art.nr: 0102490

Total höjd:	798 mm
Vikt:	8,5 kg

Pump för 1/4-fat Art.nr: 0102491

Total höjd:	1 113 mm
Vikt:	10,0 kg

Pump för 1/1-fat Art.nr: 0102492

Total höjd:	1 300 mm
Vikt:	11,0 kg

Packningssats till pump 1:26

Art.nr: 0102196

Packningssats till luftmotorn på pump 1:26

Art.nr: 0102151

Reparationsats till luftmotorn på pump 1:26

Art.nr: 0102152

Air-operated piston pump

With ratio 1:26. This pump is intended to be used for airless application of corrosion prevention products. Everything from low- and medium-viscous cavity products to highly viscous, filled and high-filled products, often based on bitumen or acrylate. The pump is supplied with 2" drum bung fitting.

Capacity:	2.5 l/min
Air pressure range:	0.3 - 1.0 MPa
Delivery pressure:	20.8 MPa at 0.8 MPa air pressure
Outlet connection:	ISO-G1/4 male
Air connection:	ISO-G1/4 female
Pump tube diameter:	35 mm
Materials:	Anodized aluminium, steel, stainless steel, brass and plastic.
Seals:	Nitrile rubber and viton

Pump for 16-20 kg pail Part Number: 0102180

Total height:	798 mm
Weight:	8.5 kg

Pump for 1/4-drum Part Number: 0102181

Total height:	1,113 mm
Weight:	10.0 kg

Pump for 1/1-drum Part Number: 0102182

Total height:	1,300 mm
Weight:	11.0 kg

Air-operated piston pump - STAINLESS STEEL

With ratio 1:26. Suitable for pumping water based rust preventives.

Pump for 16-20 kg pail Part Number: 0102490

Total height:	798 mm
Weight:	8.5 kg

Pump for 1/4-drum Part Number: 0102491

Total height:	1,113 mm
Weight:	10.0 kg

Pump for 1/1-drum Part Number: 0102492

Total height:	1,300 mm
Weight:	11.0 kg

Sealing kit for pump 1:26

Part Number: 0102196

Sealing kit for air motor for pump 1:26

Part Number: 0102151

Repair kit for air motor for pump 1:26

Part Number: 0102152

**Tryckluftdriven kolvpump**

Pump med tryckförstärkning 1:3, i grundutförande.
Pumpen är avsedd för sprutning av tunna rostskyddsmedel.

Kapacitet:	20 l/min
Lufttryck min-max:	0,3 - 1,0 MPa
Utloppstryck:	2,4 MPa vid 0,8 MPa lufttryck
Pumputlopp:	Inv. ISO-G3/4
Suginlopp:	Utv. ISO-G1
Luftanslutning:	Inv. ISO-G1/4
Vikt:	2,6 kg
Ingående material:	Eloxerad aluminium, stål, rostfritt stål, mässing och plast.
Tätningar:	Nitrilgummi
Art.nr:	0102164

Packningssats till pump 1:3

Art.nr: 0102208

Reparationssats till pump 1:3

Art.nr: 0102209

Air-operated piston pump

With ratio 1:3, base model. This pump is designed for airless spraying of low viscosity rust preventives.

Capacity:	20 l/min
Air pressure range:	0.3 - 1.0 MPa
Delivery pressure:	2.4 MPa at 0.8 MPa air pressure
Outlet connection:	ISO-G3/4 female
Suction inlet connection:	ISO-G1 male
Air connection:	ISO-G1/4 female
Weight:	2.6 kg
Materials:	Anodized aluminium, steel, stainless steel, brass and plastic.
Seals:	Nitrile rubber and viton
Part Number:	0102164

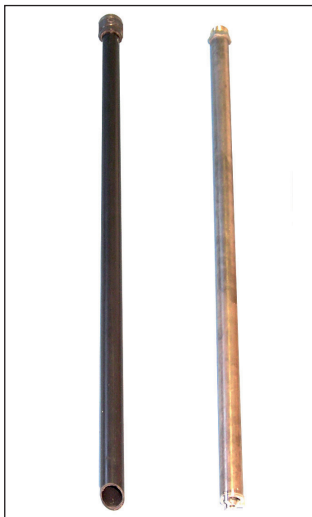
Sealing kit for pump 1:3

Part Number: 0102208

Repair kit for pump 1:3

Part Number: 0102209

Pumpar och tillbehör



Sugrör av plast

Kan kapas till lämplig längd
Rördiameter: 32 mm
Vikt: 0,40 kg
Art.nr: **0102161**

Plastic suction tube

Can be shortened to a suitable length
Tube diameter: 32 mm
Weight: 0.40 kg
Part Number: **0102161**

Sugrör av stål

För 1/1-fat och med backventil
Rördiameter: 32 mm
Vikt: 0,95 kg
Art.nr: **0102076**

Steel suction tube

For 1/1-drum, with bottom valve
Tube diameter: Dia. 32 mm
Weight: 0.95 kg
Part Number: **0102076**

Sugrör av stål, extra långa:

Längd 1700 mm **0102076-1**
Längd 1200 mm **0102076-2**

Steel suction pipes, extra long

Length 1700 mm **0102076-1**
Length 1200 mm **0102076-2**

Muff

När man byter plaströr mot stålrör måste man även ha denna muff för att få det att passa!

Anslutning: Inv. ISO-G1
Vikt: 0,15 kg
Art.nr: **904098**

Screwed socket

When you replace a plastic tube with a steel tube, you will require the following to complete the connection.

Screwed socket: ISO-G1 female
Weight: 0.15 kg
Part Number: **904098**



Fatförskruvning 2" av zink

För sugrör
För rör med diameter: 32 mm
Vikt: 0,4 kg
Art.nr: **0102074**
För rör med diameter: 35 mm
Vikt: 0,4 kg
Art.nr: **0102085**

Zinc bung drum fitting 2"

For suction tubes
For tube diameter: 32 mm
Weight: 0.4 kg
Part Number: **0102074**
For tube diameter: 35 mm
Weight: 0.4 kg
Part Number: **0102085**



Fatlock

Med 2" gänga i navet.
Utförande i lackerad plåt.

För 5-kiloshink: Art.nr: **907425**
Diameterområde: 160-212 mm
Vikt: 1,0 kg
För 16-20 kg hink: Art.nr: **0102019**
Diameterområde: 250-320 mm
Vikt: 1,7 kg
För litet 1/4-fat: Art.nr: **907040**
Diameterområde: 325-356 mm
Vikt: 2,0 kg
För 1/4-fat: Art.nr: **0102111**
Diameterområde: 350-420 mm
Vikt: 2,4 kg
För 1/1-fat: Art.nr: **0102110**
Diameterområde: 535-605 mm
Vikt: 6,0 kg

Drum lid

Made of enamelled steel sheet with 2"bsp hub thread.

For 5 kg pail: Part Number: **907425**
Drum diam. range: 160-212 mm
Weight: 1.0 kg
For 16-20 kg pail: Part Number: **0102019**
Drum diam. range: 250-320 mm
Weight: 1.7 kg
For small 1/4-drum: Part Number: **907040**
Drum diam. range: 325-356 mm
Weight: 2.0 kg
For 1/4-drum: Part Number: **0102111**
Drum diam. range: 350-420 mm
Weight: 2.4 kg
For 1/1-drum: Part Number: **0102110**
Drum diam. range: 535-605 mm
Weight: 6.0 kg





A Ventilhandtag

För sprutning av rostskyddsmedel utan luftinblandning. Ett robust och lättarbetat handtag utrustat med säkerhetsspärr och avtryckarskydd.

Max tryck:	70 MPa
Inloppsanslutning:	Inv. ISO-G1/8
Utloppsanslutning:	Inv. ISO-G1/8
Ingående material:	Aluminium, härdat stål och mässing.
Tätningar:	Polyuretan
Vikt:	0,55 kg
Art.nr:	0076030

Reparationssats till ventilhandtag
Art.nr: 0102231

A Control valve

For airless spraying of anti-corrosion preventives. A sturdy and handy control valve equipped with safety lock and trigger protection.

Max pressure:	70 MPa
Inlet connection:	ISO-G1/8 female
Outlet connection:	ISO-G1/8 female
Materials:	Aluminium, tempered steel and brass.
Seals:	Polyurethane
Weight:	0.55 kg
Part Number:	0076030

Repair kit for Control valve
Part Number: 0102231

B Kopplingshandtag med stålarmerad slang Med snabbkoppling och svivel

Längd:	1 000 mm
Vikt:	0,4 kg
Art.nr:	0904957

B Coupling handle with steel-armoured hose With swivel and quick-coupling female.

Length:	1,000 mm
Weight:	0.4 kg
Part Number:	0904957

C Matarventil, komplett

Delar:	
Z-svivel	0053515
Snabbkoppling	0061475
Matarventil	0076030

Art.nr: 200040

C Valve handle set, complete

Parts:	
Z-swivel	0053515
Snap-on coupling	0061475
Valve handle	0076030

Part Number: 200040

Pumpar och tillbehör



Snabbkopplingsnippel

Anslutning: Inv. ISO-G1/8
Vikt: 0,015 kg
Art.nr: **0061474**

Quick-coupling, male

Connection: ISO-G1/8 female
Weight: 0.015 kg
Part Number: **0061474**

Snabbkopplingshylsa

Anslutning: Inv. ISO-G1/8
Vikt: 0,03 kg
Art.nr: **0061473**

Quick-coupling, female

Connection: ISO-G1/8 female
Weight: 0.03 kg
Part Number: **0061473**



Filter för utloppsror och slangar

För tunt och tjockt medel:

200 mesh: Art.nr: **0061469**

För tixotrop medel:

100 mesh: Art.nr: **0076211**

Filter förstärkt:

200 mesh: Art.nr: **907540**

Filter for outlet pipes and hose assemblies

For thin and thick fluids:

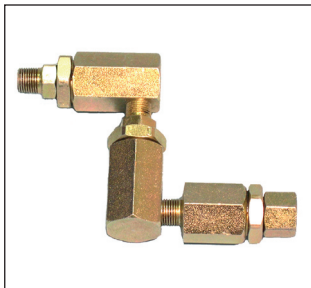
200 mesh: Part Number: **0061469**

For thixotropic fluids:

100 mesh: Part Number: **0076211**

Filter reinforced:

200 mesh: Part Number: **907540**



Svivelar för högt tryck

Svivelarna är kullagrade och har härdade svivelhus för att tåla krävande arbetsförhållanden.

Max tryck: 70 MPa

Anslutningar: Inv. ISO-R1/8
Utv. ISO-R1/8

Grease swivels for high pressures

Heavy duty swivels with ball bearings, tempered bodies and high pressure seals for arduous operating conditions.

Max pressure: 70 MPa

Connections: ISO-R1/8 female
ISO-R1/8 male

Z-svivel Art.nr: **0053515**

Vikt: 0,27 kg

Rak svivel Art.nr: **0053525**

Vikt: 0,08 kg

L-svivel: Art.nr: **0053520**

Vikt: 0,10 kg

Z-svivel: Part Number: **0053515**

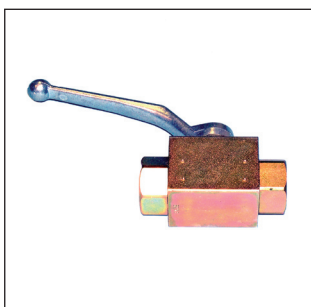
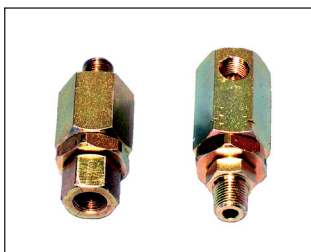
Weight: 0.27 kg

Straight swivel: Part Number: **0053525**

Weight: 0.08 kg

L-swivel: Part Number: **0053520**

Weight: 0.10 kg



Avstängningsventil

Anslutningar: Inv. ISO-G1/2
Max tryck: 50 MPa
Vikt: 0,65 kg
Art.nr: **0904901**

Shut-off valve

Connections: ISO-G1/2 female
Max pressure: 50 MPa
Weight: 0.65 kg
Part Number: **0904901**



Övergångsnippel

Anslutningar: Utv. ISO-G1/2-
Inv. ISO-G1/4

Vikt: 0,06 kg

Art.nr: **3201200**

Adapter

Connections: ISO-G1/2 male-
ISO-G1/4 female

Weight: 0.06 kg

Part Number: **3201200**

Högtryckssläng

Med pressade kopplingar

Max tryck: 31 MPa

Anslutningar: Inv. ISO-G1/4, med nippel
Utv. ISO-R1/8, rörlig
Utv. ISO-R1/8

Längd: 1,5 m Art.nr: 0102240

Vikt: 0,32 kg

Längd: 2 m Art.nr: 0102241

Vikt: 0,40 kg

Längd: 3 m Art.nr: 0102242

Vikt: 0,57 kg

Längd: 4 m Art.nr: 0102243

Vikt: 0,73 kg

Längd: 5 m Art.nr: 0102244

Vikt: 0,90 kg

Längd: 8 m Art.nr: 0102245

Vikt: 1,40 kg

Längd: 10 m Art.nr: 0102246

Vikt: 1,70 kg

High pressure grease hose

Complete with pressed sleeve fittings

Max pressure: 31 MPa

Connections: ISO-G1/4 female w. nipple
ISO-R1/8 male, flexible
ISO-R1/8 male

Length: 1.5 m Part Number: 0102240

Weight: 0.32 kg

Length: 2 m Part Number: 0102241

Weight: 0.40 kg

Length: 3 m Part Number: 0102242

Weight: 0.57 kg

Length: 4 m Part Number: 0102243

Weight: 0.73 kg

Length: 5 m Part Number: 0102244

Weight: 0.90 kg

Length: 8 m Part Number: 0102245

Weight: 1.40 kg

Length: 10 m Part Number: 0102246

Weight: 1.70 kg



Transportkärra för 16-20 kg hinkar

Av förzinkat stål

Hjul: Ø 200 mm

Höjd: 1 030 mm

Vikt: 5,0 kg

Art.nr: 0102002

Cart for 16-20 kg pails

Zinc-plated

Wheels: Ø 200 mm

Height: 1,030 mm

Weight: 5.0 kg

Part Number: 0102002

Hinkstöd (infälld bild)

Vikt: 0,22 kg

Art.nr: 901393

Holder for pail (small picture)

Weight: 0.22 kg

Part Number: 901393



Transportkärra för 1/4-fat

Förzinkat stål

Kan levereras omonterad i platt paket.

Hjul: Ø 150 resp. 100 mm

Höjd: 960 mm

Vikt: 12 kg

Art.nr: 907299

Trolley for 1/4-drum

Zinc-plated

Can be supplied unmounted in a flat pack.

Wheels: Ø 150 and 100 mm

Height: 960 mm

Weight: 12 kg

Part Number: 907299



A



B



A

Rostskyddsutrustning

Inklusive: Rostskyddspump,
tryckförstärkning 1:26
Slang, 8 m
Z-svivel
Ventilhandtag med snabbkoppling
Tryckregulator

Vikt: 15 kg
För 1/1-fat: **Art.nr: 0102301**
Vikt: 14 kg
För 1/4-fat: **Art.nr: 0102302**

A

Rust-proofing equipment

Including: Rust-proofing pump,
ratio 1:26
Delivery hose, 8 m
Z-swivel
Discharge valve w. quick fix coupling
Pressure regulator

Weight: 15 kg
For 1/1-drum: **Part Number: 0102301**
Weight: 14 kg
For 1/4-drum: **Part Number: 0102302**

B

Transportabel rostskyddsutrustning för tunna medel

Inklusive: Pump, tryckförstärkning 1:3,
med sugrör och fatförskruvning
Slang, 1/4", 10 m
Svivel
Sprutpistol med snabbkoppling
Manometer och regulator
Kärra med pumphållare

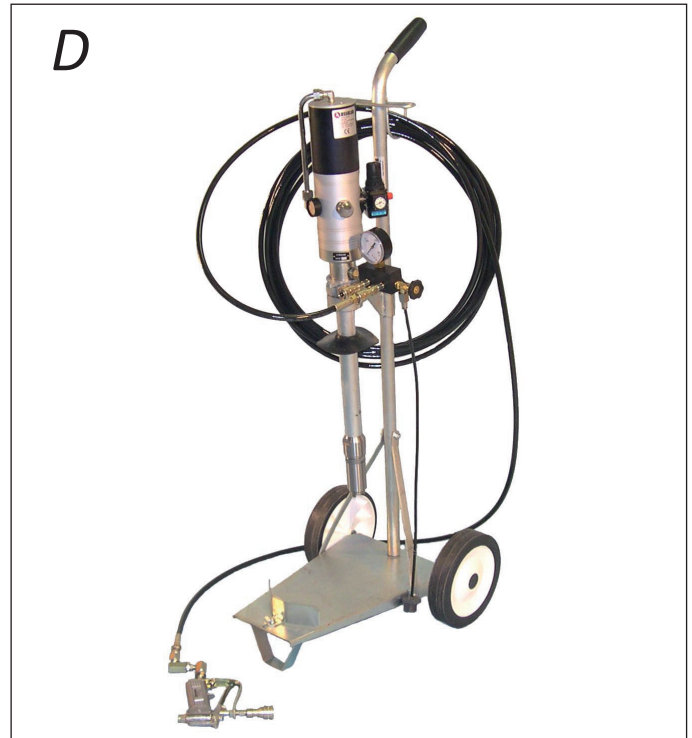
Höjd: 1 030 mm
Vikt: 17,5 kg
Art.nr: 0102294

B

Mobile rust-proofing unit for thin fluids

Including: Pump with ratio 1:3,
with suction tube and drum bung fitting
Delivery hose, 1/4", 10 m
Swivel
Spraygun with quick fix coupling
Manometer and regulator
Trolley with pump holder

Height: 1,030 mm
Weight: 17.5 kg
Part Number: 0102294



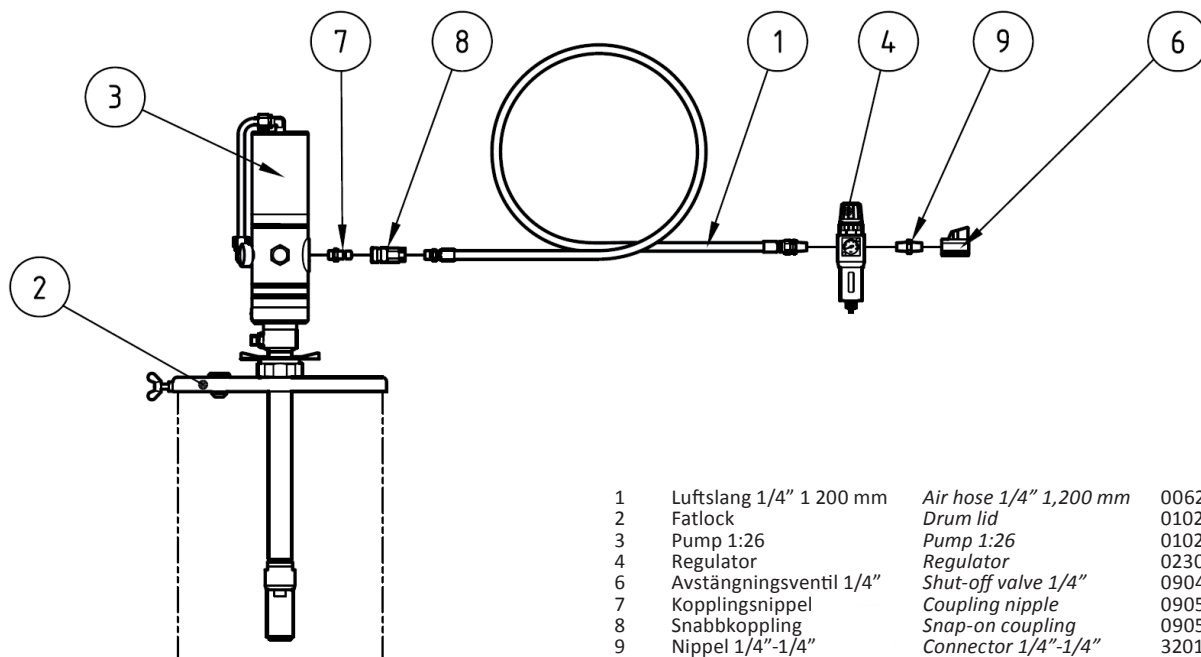
C **Transportabelt rostskyddsaggregat, för hink**
 Inklusive: Rostskyddspump, 1:26
 med sugrör och fatförskruvning
 Fatlock för hink
 Slang, 3 m
 Z-svivel
 Ventilhandtag med
 snabbkoppling
 Kärra för hink
 Luftanslutning: Inv. ISO-G1/4
 Höjd: 1 030 mm
 Vikt: 23 kg
 Art.nr: **0102183**

C **Mobile rust-proofing unit, for pail**
 Including: Rust-proofing pump, ratio 1:26
 with suction pipe and drum bung fitting
 Pail lid
 Delivery hose, 3 m
 Z-swivel
 Discharge valve with quick fix coupling
 Trolley for pail
 Air connection: ISO-G1/4 female
 Height: 1,030 mm
 Weight: 23 kg
 Part Number: **0102183**

D **Transportabelt rostskyddsaggregat**
 Inklusive: Rostskyddspump,
 tryckförstärkning 1:26,
 med sugrör och fatförskruvning
 10 meter slang, 1/4"
 Ventilhandtag och Z-svivel
 Manometer och tryckregulator
 Distributionsblock med returledning
 Kärra med pumphållare + hinkstöd
 Luftanslutning: Inv. ISO-G1/4
 Höjd: 1 075 mm
 Vikt: 25,5 kg
 Art.nr: **0102263**

D **Mobile rust-proofing unit**
 Including: Pump, ratio 1:26,
 with suction tube
 and drum bung fitting
 Delivery hose, 10 meter, 1/4"
 Discharge valve and Z-swivel
 Manometer and pressure regulator
 Distribution-block with return line
 Trolley w. pump holder and pail holder
 Air connection: ISO-G1/4 female
 Height: 1,075 mm
 Weight: 25.5 kg
 Part Number: **0102263**

Kompleta utrustningar

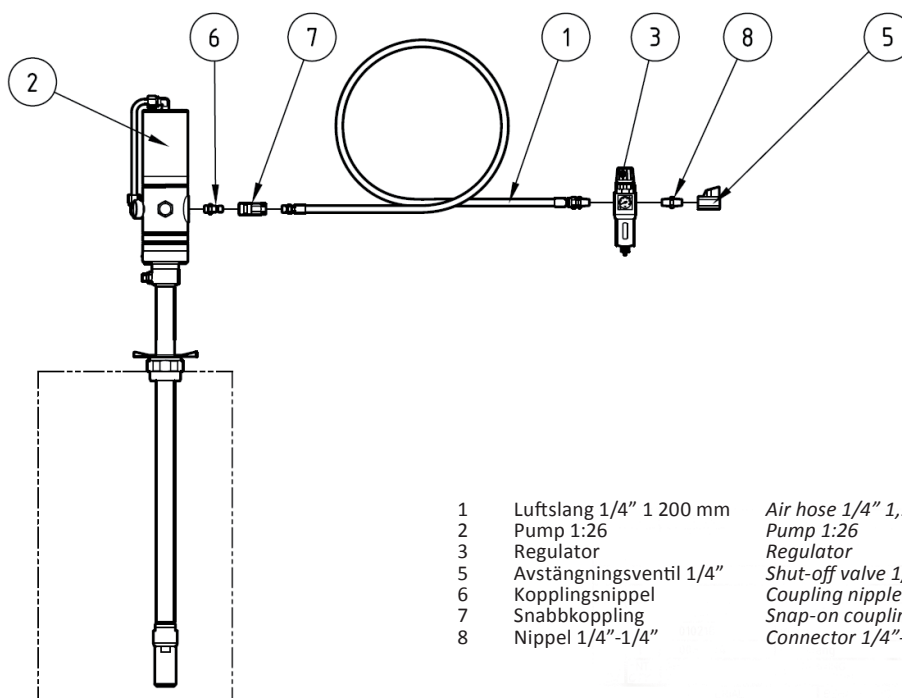


Rostskyddsaggregat, för 16-20 kg hink

Rust-proofing unit, for 16-20 kg keg

Art.nr: 200041

Part Number: 200041

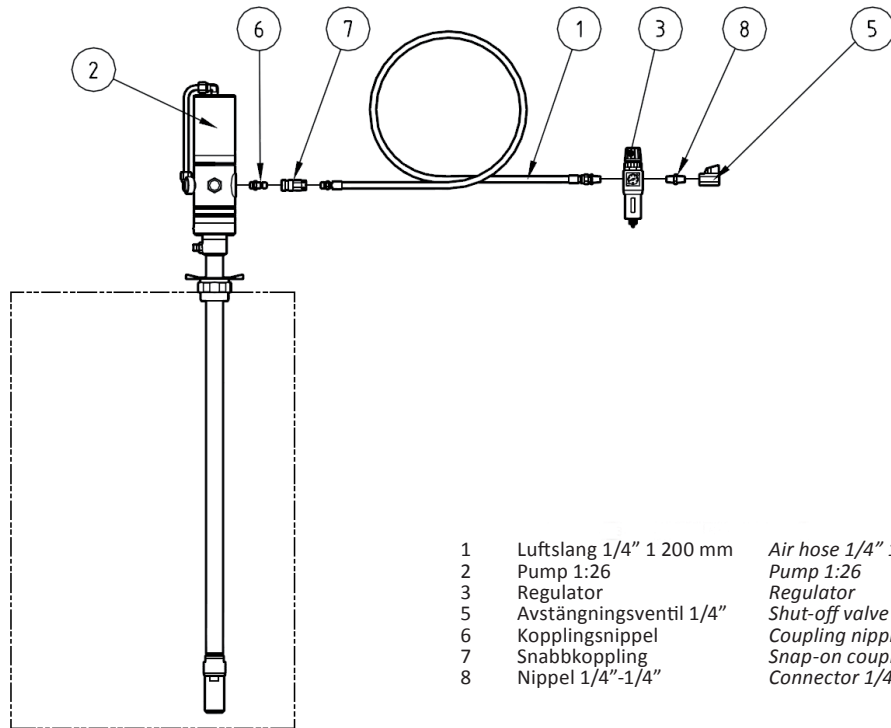


Rostskyddsaggregat, för 1/4-fat

Rust-proofing unit, for 1/4-drum

Art.nr: 200042

Part Number: 200042



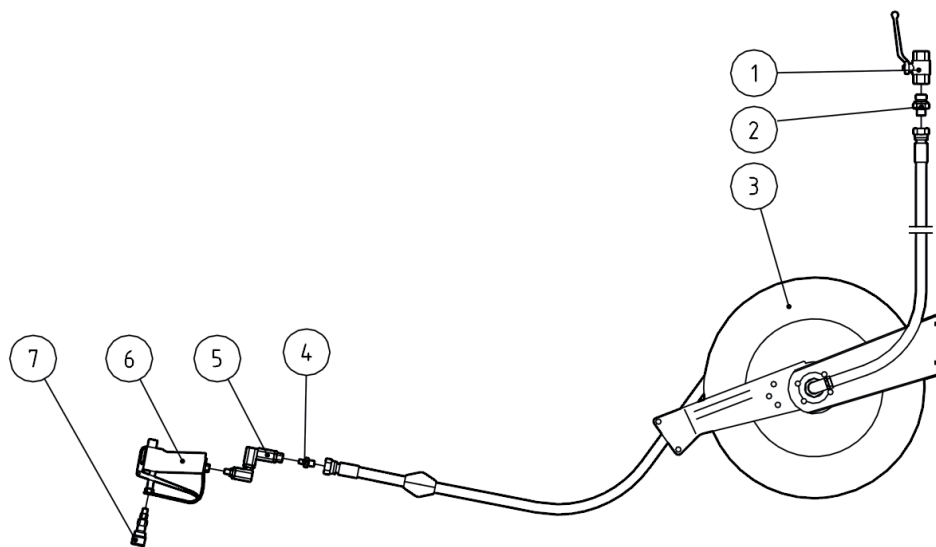
1	Luftslang 1/4" 1 200 mm	Air hose 1/4" 1,200 mm	0062274
2	Pump 1:26	Pump 1:26	0102182
3	Regulator	Regulator	0230448
5	Avstängningsventil 1/4"	Shut-off valve 1/4"	0904936
6	Kopplingsnippel	Coupling nipple	0905068
7	Snabbkoppling	Snap-on coupling	0905069
8	Nippel 1/4"-1/4"	Connector 1/4"-1/4"	3201087

Rostskyddsaggregat, för 1/1-fat

Rust-proofing unit, for 1/1-drum

Art.nr: 200043

Part Number: 200043



1	Avstängningsventil 1/2"	Shut-off valve 1/2"	0904901
2	Nippel 1/2" - 1/4"	Adapter 1/2" - 1/4"	906640
3	Slangupprullare 1/4" x 15 m	Hose reel 1/4" x 15 m	906993
4	Övergångsnippel 1/4" - 1/8"	Adapter 1/4" - 1/8"	904128
5	Z-svivel	Z-swivel	0053515
6	Matarventil	Valve handle	0076030
7	Snabbkoppling	Snap on coupling	0061475

Slangupprullare med matarventil

Hose reel with feed valve

Art.nr: 200044

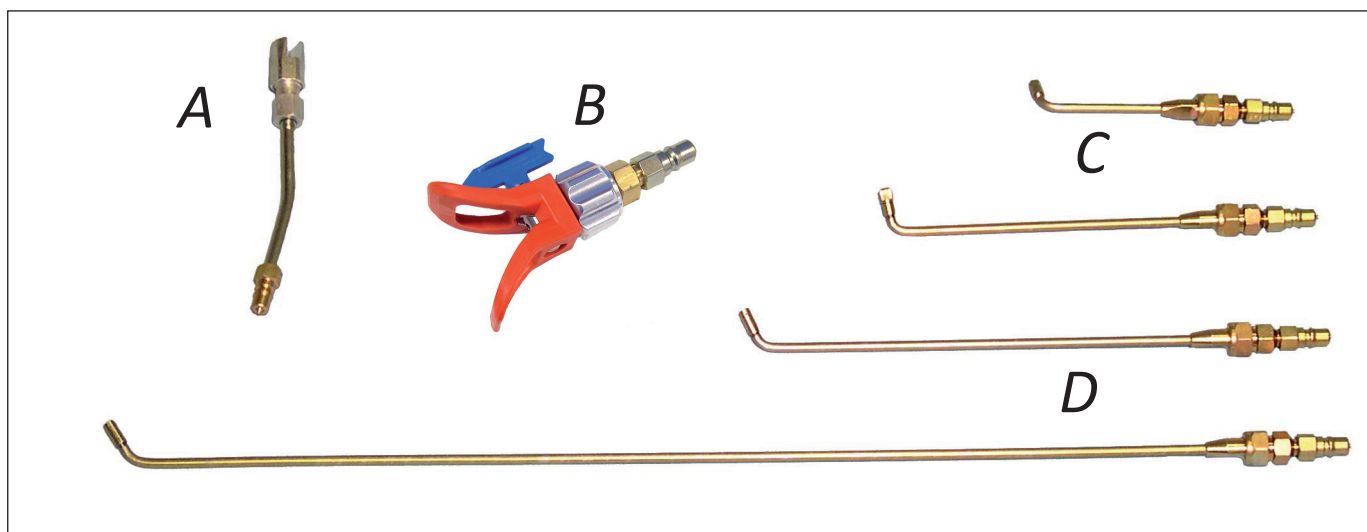
Part Number: 200044



Utloppsrör

Kompletta utloppsrör och slangar med snabbkoppling

Complete outlet pipes and hose assemblies with quick connectors



A 45° vinklat utloppsrör med dysa för utvärdig sprutning

För tunt medel: Art.nr: 0068634
Levereras med dysa: 0065867
Spridningsvinkel: Flat 40°
Genomlopp: 0,28 mm
Vikt: 0,17 kg

För tjockt medel: Art.nr: 0061566
Levereras med dysa: 0062143
Spridningsvinkel: Flat 65°
Genomlopp: 0,38 mm
Vikt: 0,17 kg

För tixotrop: Art.nr: 0076209
Levereras med dysa: 0061553
Spridningsvinkel: Flat 65°
Genomlopp: 0,46 mm
Vikt: 0,17 kg

A 45° elbow outlet pipe with nozzle for external spraying

For thin fluids: Part Number: 0068634
Delivered with nozzle: 0065867
Spray angle: Flat 40°
Nozzle diameter: 0.28 mm
Weight: 0.17 kg

For thick fluids: Part Number: 0061566
Delivered with nozzle: 0062143
Spray angle: Flat 65°
Nozzle diameter: 0.38 mm
Weight: 0.17 kg

For thixotropic fluid: Part Number: 0076209
Delivered with nozzle: 0061553
Spray angle: Flat 65°
Nozzle diameter: 0.46 mm
Weight: 0.17 kg

B Vridbart munstycke för enkel rensning inkl. dysa

För tunt medel: Art.nr: 907363
Levereras med dysa: 907357
Spridningsvinkel: Flat 40°
Genomlopp: 0,28 mm
Vikt: 0,14 kg

För tjockt medel: Art.nr: 907364
Levereras med dysa: 907358
Spridningsvinkel: Flat 60°
Genomlopp: 0,38 mm
Vikt: 0,14 kg

För tixotrop: Art.nr: 907365
Levereras med dysa: 907359
Spridningsvinkel: Flat 60°
Genomlopp: 0,46 mm
Vikt: 0,14 kg

B Rotatable nozzle for easy cleaning

For thin fluids: Part Number: 907363
Delivered with nozzle: 907357
Spray angle: Flat 40°
Nozzle diameter: 0.28 mm
Weight: 0.14 kg

For thick fluids: Part Number: 907364
Delivered with nozzle: 907358
Spray angle: Flat 60°
Nozzle diameter: 0.38 mm
Weight: 0.14 kg

For thixotropic fluid: Part Number: 907365
Delivered with nozzle: 907359
Spray angle: Flat 60°
Nozzle diameter: 0.46 mm
Weight: 0.14 kg



C 45° vinklat utloppsrör med superjet-dysa för utvändig sprutning

Rördiameter: 7,5 mm
Spridningsvinkel: Flat 65°

För tunt medel

Levererad med dysa: 906126
Vikt: 0,12 kg
Längd: 300 mm Art.nr: 907366
Vikt: 0,19 kg
Längd: 700 mm Art.nr: 907367

För tjockt medel

Levererad med dysa: 906127
Vikt: 0,12 kg
Längd: 300 mm Art.nr: 907368
Vikt: 0,19 kg
Längd: 700 mm Art.nr: 907369

C 45° elbow outlet pipe with super jet nozzle for external spraying.

Pipe diameter: 7.5 mm
Spray angle: Flat 65°

For thin fluids

Delivered with nozzle: 906126
Weight: 0.12 kg
Length: 300 mm Part Number: 907366
Weight: 0.19 kg
Length: 700 mm Part Number: 907367

For thick fluids

Delivered with nozzle: 906127
Weight: 0.12 kg
Length: 300 mm Part Number: 907368
Weight: 0.19 kg
Length: 700 mm Part Number: 907369

D 90° vinklat utloppsrör med superjet-dysa för sprutning i balkar, finns i två längder:

Rördiameter: 8 mm
Längd: 100 mm

Spridningsvinkel: Konisk 50°

Levererad med dysa: 906122
Vikt: 0,09 kg
Art.nr: 0904952

Spridningsvinkel: Konisk 80°

Levererad med dysa: 907360
Vikt: 0,09 kg
Art.nr: 907370

Spridningsvinkel: Konisk 150°

Levererad med dysa: 906420
Vikt: 0,09 kg
Art.nr: 907371

Rördiameter: 8 mm
Längd: 200 mm

Spridningsvinkel: Konisk 50°

Levererad med dysa: 906122
Vikt: 0,10 kg
Art.nr: 0904953

Spridningsvinkel: Konisk 80°

Levererad med dysa: 907360
Vikt: 0,10 kg
Art.nr: 907372

Spridningsvinkel: Konisk 150°

Levererad med dysa: 906420
Vikt: 0,10 kg
Art.nr: 907373

D 90° elbow outlet pipe with super jet nozzle for inside spraying of beams, available in two lengths:

Pipe diameter: 8 mm
Length: 100 mm

Spray angle: Conical 50°

Delivered with nozzle: 906122
Weight: 0.09 kg
Part Number: 0904952

Spray angle: Conical 80°

Delivered with nozzle: 907360
Weight: 0.09 kg
Part Number: 907370

Spray angle: Conical 150°

Delivered with nozzle: 906420
Weight: 0.09 kg
Part Number: 907371

Pipe diameter: 8 mm
Length: 200 mm

Spray angle: Conical 50°

Delivered with nozzle: 906122
Weight: 0.10 kg
Part Number: 0904953

Spray angle: Conical 80°

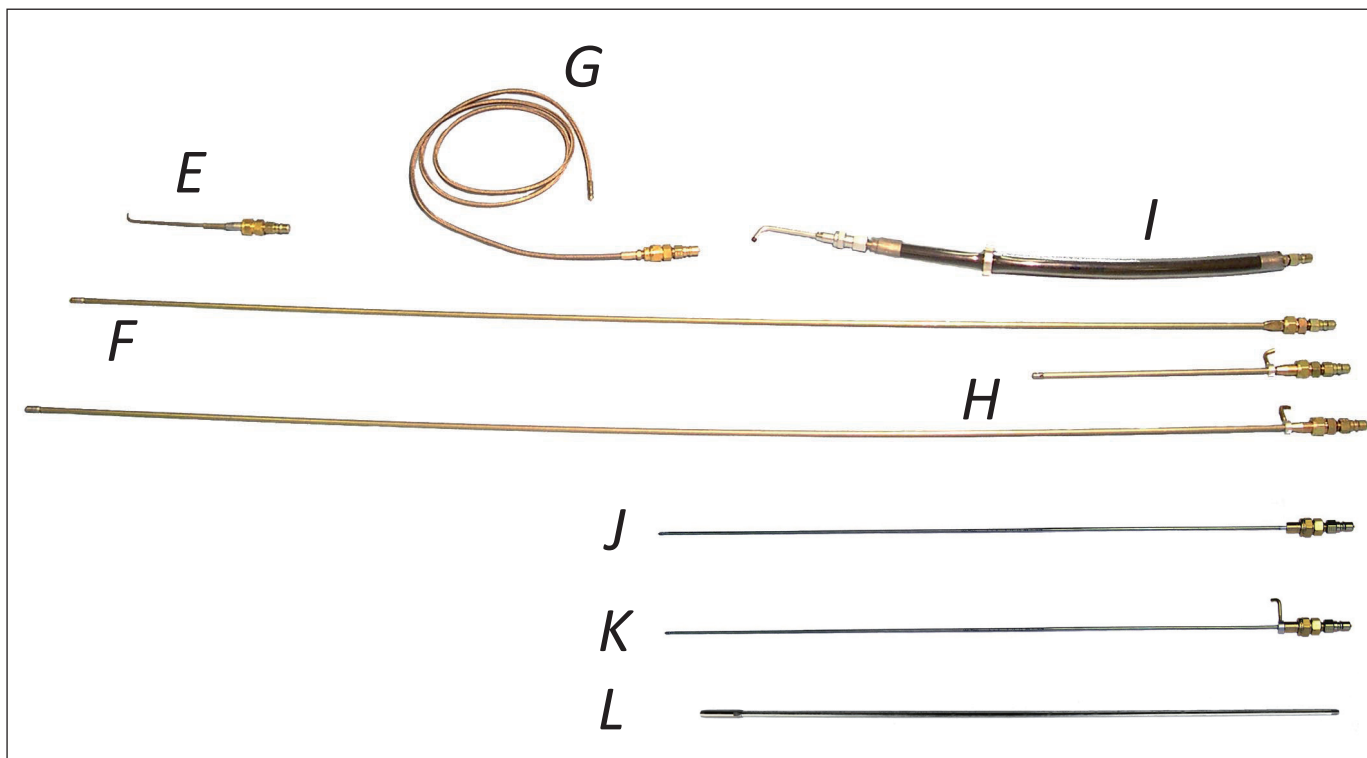
Delivered with nozzle: 907360
Weight: 0.10 kg
Part Number: 907372

Spray angle: Conical 150°

Delivered with nozzle: 906420
Weight: 0.10 kg
Part Number: 907373



Utloppsrör



E Vinklat utloppsrör med dysa för sprutning i svåråtkomliga utrymmen

Rördiameter: 4 mm
 Spridningsvinkel: 30°
 Längd: 200 mm
 Vikt: 0,07 kg
 Art.nr: 906419

E Elbow outlet pipe with nozzle for spraying hard to reach areas

Pipe diameter: 4 mm
 Spray angle: 30°
 Length: 200 mm
 Weight: 0.07 kg
 Part Number: 906419

F Munstycksrör med dysa för långa instick

Rördiameter: 6 mm
 Spridningsvinkel: 360°
 Vikt: 0,35 kg
 Levereras med dysa: 906121
Längd: 1 500 mm Art.nr: 0905049
 Vikt: 0,45 kg
 Levereras med dysa: 906121
Längd: 2 000 mm Art.nr: 0905050

F Long reach nozzle

Pipe diameter: 6 mm
 Spray angle: 360°
 Weight: 0.35 kg
 Delivered with nozzle: 906121
Length: 1,500 mm Part Number: 0905049
 Weight: 0.45 kg
 Delivered with nozzle: 906121
Length: 2,000 mm Part Number: 0905050

G Stålarmerad munstycksslang med dysa för långa instick

Slangdiameter: 7,5 mm
 Spridningsvinkel: 360°
 Vikt: 0,15 kg
 Levereras med dysa: 907466
Längd: 1 200 mm Art.nr: 906117
 Vikt: 0,23 kg
 Levereras med dysa: 907466
Längd: 2 000 mm Art.nr: 906118

G Steel armour protected long reach nozzle

Hose diameter: 7.5 mm
 Spray angle: 360°
 Weight: 0.15 kg
 Delivered with nozzle: 907466
Length: 1,200 mm Part Number: 906117
 Weight: 0.23 kg
 Delivered with nozzle: 907466
Length: 2,000 mm Part Number: 906118

H Munstycksrör med dysa och styrpinne för sprutning i dörrar

Rördiameter:	6 mm
Spridningsvinkel:	180°
Vikt:	0,14 kg
Levereras med dysa:	906120
Längd: 300 mm	Art.nr: 906115
Vikt:	0,33 kg
Levereras med dysa:	906120
Längd: 1 500 mm	Art.nr: 906116

H Nozzle with guide pin for spraying inside doors

Pipe diameter:	6 mm
Spray angle:	180°
Weight:	0.14 kg
Delivered with nozzle:	906120
Length: 300 mm	Part Number: 906115
Weight:	0.33 kg
Delivered with nozzle:	906120
Length: 1,500 mm	Part Number: 906116

/ Munstycksslang med vinklat rör och dysa för sprutning i balkar

Dysan ger en koncentrerad stråle	
Rördiameter:	6 mm
Genomlopp:	0,7 mm
Längd:	500 mm
Vikt:	0,55 kg
Levereras med dysa:	0076359
Art.nr:	0061484

/ Nozzle with elbow pipe for spraying inside beams

The nozzle will give a concentrated jet	
Pipe diameter:	6 mm
Nozzle diameter:	0.7 mm
Length:	500 mm
Weight:	0.55 kg
Delivered with nozzle:	0076359
Part Number:	0061484

J Munstycksrör med dysa för långa instick i t.ex. balkar

Rördiameter:	4 mm
Spridningsvinkel:	360°
Längd:	700 mm
Vikt:	0,13 kg
Levereras med dysa:	907361
Art.nr:	907374
Längd:	1 500 mm
Vikt:	0,15 kg
Levereras med dysa:	907361
Art.nr:	907375

J Long reach nozzle

Pipe diameter:	4 mm
Spraying angle:	360°
Length:	700 mm
Weight:	0.13 kg
Delivered with nozzle:	907361
Part Number:	907374
Length:	1,500 mm
Weight:	0.15 kg
Delivered with nozzle:	907361
Part Number:	907375

K Munstycksrör med dysa för långa instick med styrpinne

Rördiameter:	4 mm
Spridningsvinkel:	180°
Längd:	400 mm
Vikt:	0,10 kg
Levereras med dysa:	907362
Art.nr:	907376
Längd:	1 500 mm
Vikt:	0,16 kg
Levereras med dysa:	907362
Art.nr:	907377

K Long reach nozzle with guide pin

Pipe diameter:	4 mm
Spraying angle:	180°
Length:	400 mm
Weight:	0.10 kg
Delivered with nozzle:	907362
Part Number:	907376
Length:	1,500 mm
Weight:	0.16 kg
Delivered with nozzle:	907362
Part Number:	907377

L Förlängningsrör

Rördiameter:	6 mm
Passar till:	0905049 (F) 0905050 (F) 906115 (H) 906116 (H)
Längd:	650 mm
Vikt:	0,11 kg
Art.nr:	907469

L Extension pipe

Pipe diameter:	6 mm
Fits together with:	0905049 (F) 0905050 (F) 906115 (H) 906116 (H)
Length:	650 mm
Weight:	0.11 kg
Part Number:	907469



Dysor

Nozzles



A Munstycken som passar för utloppsrör A från sidan 14

För tunt medel

Spridningsvinkel: Flat 40°
 Flöde: 0,4 l/min
 Passar till: A för tunt medel
 Art.nr: **0065867**

För tjockt medel

Spridningsvinkel: Flat 65°
 Flöde: 0,7 l/min
 Passar till: A för tjockt medel
 Art.nr: **0062143**

För tixotrop medel

Spridningsvinkel: Flat 65°
 Flöde: 1,1 l/min
 Passar till: A för tixotrop medel
 Art.nr: **0061553**

A Nozzles suitable for use with delivery tube A illustrated on page 14

For thin fluids

Spray angle: Flat 40°
 Capacity: 0.4 l/min
 Fits together with: A for thin fluids
 Part Number: **0065867**

For thick fluids

Spray angle: Flat 65°
 Capacity: 0.7 l/min
 Fits together with: A for thick fluids
 Part Number: **0062143**

For thixotropic fluids

Spray angle: Flat 65°
 Capacity: 1.1 l/min
 Fits together with: A for thixotropic fluids
 Part Number: **0061553**



B Munstycken som passar för utloppsrör B från sidan 14

För tunt medel

Spridningsvinkel: Flat 40°
 Flöde: 0,4 l/min
 Passar till: B för tunt medel
 Art.nr: **907357**

För tjockt medel

Spridningsvinkel: Flat 65°
 Flöde: 0,7 l/min
 Passar till: B för tjockt medel
 Art.nr: **907358**

För tixotrop medel

Spridningsvinkel: Flat 65°
 Flöde: 1,1 l/min
 Passar till: B för tixotrop medel
 Art.nr: **907359**

B Nozzles suitable for use with delivery tube B illustrated on page 14

For thin fluids

Spray angle: Flat 40°
 Capacity: 0.4 l/min
 Fits together with: B for thin fluids
 Part Number: **907357**

For thick fluids

Spray angle: Flat 65°
 Capacity: 0.7 l/min
 Fits together with: B for thick fluids
 Part Number: **907358**

For thixotropic fluids

Spray angle: Flat 65°
 Capacity: 1.1 l/min
 Fits together with: B for thixotropic fluids
 Part Number: **907359**

C Munstycken som passar för utloppsrör C och D från sidan 14

För tunt medel

Spridningsvinkel:	Flat 65°
Genomlopp:	0,3 mm
Flöde:	0,3 l/min
Diameter:	7,5 mm
Gänga:	Inv. M6x0,75
Passar till:	C och D
Art.nr:	906126

För tjockt medel

Spridningsvinkel:	Flat 65°
Genomlopp:	0,5 mm
Flöde:	0,7 l/min
Diameter:	7,5 mm
Gänga:	Inv. M6x0,75
Passar till:	C och D
Art.nr:	906127

C Nozzle suitable for use with delivery tube C and D illustrated on page 14

For thin fluids

Spray angle:	Flat 65°
Throughput:	0.3 mm
Capacity:	0.3 l/min
Diameter:	7.5 mm
Thread:	M6x0.75 female
Fits together with:	C and D
Part Number:	906126

For thick fluids

Spray angle:	Flat 65°
Throughput:	0.5 mm
Capacity:	0.7 l/min
Diameter:	7.5 mm
Thread:	M6x0.75 female
Fits together with:	C and D
Part Number:	906127



D Munstycken som passar för utloppsrör C och D från sidan 14

För tunt medel

Spridningsvinkel:	Konisk 50°
Genomlopp:	0,3 mm
Flöde:	1,2 l/min
Diameter:	7,5 mm
Gänga:	Inv. M6x0,75
Passar till:	C och D
Art.nr:	906122

För tunt och tjockt medel

Spridningsvinkel:	Konisk 150°
Genomlopp:	0,3 mm
Flöde:	0,3 l/min
Diameter:	7,5 mm
Gänga:	Inv. M6x0,75
Passar till:	C och D
Art.nr:	906420

För tunt och tjockt medel

Spridningsvinkel:	Konisk 80°
Genomlopp:	0,3 mm
Flöde:	0,3 l/min
Diameter:	7,5 mm
Gänga:	Inv. M6x0,75
Passar till:	C och D
Art.nr:	907360

D Nozzle suitable for use with delivery tube C and D illustrated on page 14

For thin fluids

Spray angle:	Conical 50°
Throughput:	0.3 mm
Capacity:	1.2 l/min
Diameter:	7.5 mm
Thread:	M6x0.75 female
Fits together with:	C and D
Part Number:	906122

For thin and thick fluids

Spray angle:	Conical 150°
Throughput:	0.3 mm
Capacity:	0.3 l/min
Diameter:	7.5 mm
Thread:	M6x0.75 female
Fits together with:	C and D
Part Number:	906420

For thin and thick fluids

Spray angle:	Conical 80°
Throughput:	0.3 mm
Capacity:	0.3 l/min
Diameter:	7.5 mm
Thread:	M6x0.75 female
Fits together with:	C and D
Part Number:	907360



Notera: Gör rent genom att lossa muttern och spraya.

Note: Clean by loosen bolt and spray





F Munstycken som passar för utloppsrör F från sidan 16

För tunt medel, runtom

Spridningsvinkel: Flat 360°
Genomlopp: 3x0,4 mm
Flöde: 1,2 l/min
Diameter: 7,5 mm
Gänga: Inv. M6x0,75
Passar till: F
Art.nr: 906121

F Nozzle suitable for use with delivery tube F illustrated on page 16

For thin fluids, all around

Spray angle: Flat 360°
Throughput: 3x0.4 mm
Capacity: 1.2 l/min
Diameter: 7.5 mm
Thread: M6x0.75 female
Fits together with: F
Part Number: 906121



G Munstycken som passar för munstycksslang G från sidan 16

För tunt medel, runtom

Spridningsvinkel: Flat 360°
Genomlopp: 3x0,4 mm
Flöde: 1,2 l/min
Diameter: 7,5 mm
Gänga: Inv. M4
Passar till: G
Art.nr: 907466

G Nozzle suitable for use with delivery tube G illustrated on page 16

For thin fluids, all around

Spray angle: Flat 360°
Throughput: 3x0.4 mm
Capacity: 1.2 l/min
Diameter: 7.5 mm
Thread: M4 female
Fits together with: G
Part Number: 907466



H Munstycken som passar för utloppsrör H från sidan 16

För tunt medel, åt sidan

Spridningsvinkel: Flat 180°
Genomlopp: 0,4 mm
Flöde: 0,7 l/min
Diameter: 7,5 mm
Gänga: Inv. M6x0,75
Passar till: H
Art.nr: 906120
Bara toppen Art.nr: 907467

H Nozzle suitable for use with delivery tube H illustrated on page 16

For thin fluids, side

Spray angle: Flat 180°
Throughput: 0.4 mm
Capacity: 0.7 l/min
Diameter: 7.5 mm
Thread: M6x0.75 female
Fits together with: H
Part Number: 906120
Just tip Part Number: 907467



I Munstycken som passar för utloppsrör I från sidan 16

För tunt medel, koncentrerad stråle

Genomlopp: 0,7 mm
Diameter: 6 mm
Gänga: Utv. M4
Passar till: I
Art.nr: 0076359

I Nozzle suitable for use with delivery tube I illustrated on page 16

For thin fluids, concentrated jet

Throughput: 0.7 mm
Diameter: 6 mm
Thread: M4 male
Fits together with: I
Part Number: 0076359



J Munstycken som passar för utloppsrör J från sidan 16

För tunt medel, runtom

Spridningsvinkel: Flat 360°
Genomlopp: 2x0,3 mm
Flöde: 0,5 l/min
Diameter: 4 mm
Gänga: Utv. M2
Passar till: J
Art.nr: 907361

J Nozzle suitable for use with delivery tube J illustrated on page 16

For thin fluids, around

Spray angle: 360°
Throughput: 2x0.3 mm
Capacity: 0.5 l/min
Diameter: 4 mm
Thread: M2 male
Fits together with: J
Part Number: 907361

K Munstycken som passar för utloppsör K från sidan 16

Åt sidan

Spridningsvinkel: Flat 180°
 Genomlopp: 0,3 mm
 Flöde: 0,3 l/min
 Diameter: 4 mm
 Gänga: Utv. M2
 Passar till: K
Art.nr: 907362

K Nozzle suitable for use with delivery tube K illustrated on page 16

Side

Spray angle: Flat 180°
 Throughput: 0.3 mm
 Capacity: 0.3 l/min
 Diameter: 4 mm
 Thread: M2 male
 Fits together with: K
Part Number: 907362



L Rensnålar

För rengöring av munstycken

Längd: 25 mm
 Diameter: 0,15-0,5 mm konisk
 Förpackning: 12 st/ask
Art.nr: 907397

L Cleaning needles

For cleaning of nozzles

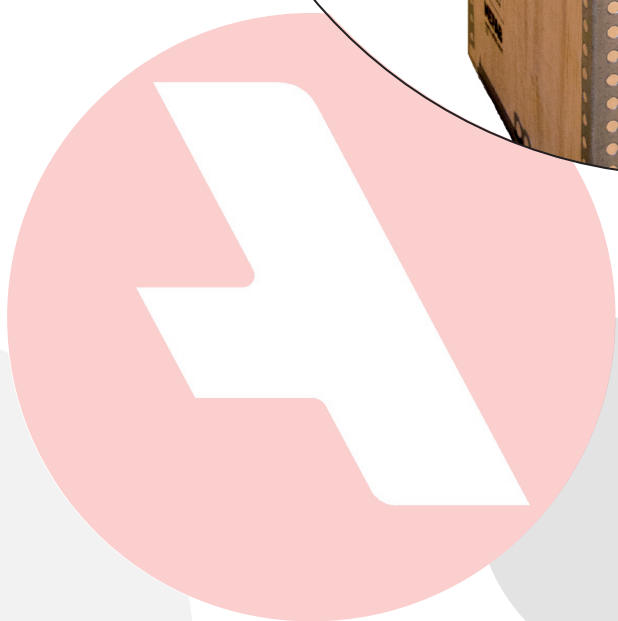
Length: 25 mm
 Diameter: 0.15-0.5 mm conical
 Package: 12 pieces/pack
Part Number: 907397





Leveransvillkor

Sales and delivery terms



Priser

Inga priser är angivna i katalogen. Kontakta oss för offert.

Betalningsvillkor

30 dagar netto från fakturadatum, om ej annat överenskommit och angivits.
Vid sen betalning debiteras dröjsmålsränta med 12% från förfallodagen.

Transporter

Vi ansvarar inte för eventuella transportskador. Alla transporter sker på köparens ansvar och risk.
Transportskador skall av köparen alltid reklameras till transportören.

Leveransvillkor

NL01

Garanti

Assalub AB garanterar att levererade produkter (inkl. dokumentation) är av hög kvalitet och fria från fel i konstruktion, material, tillverkning och utförande. Garantin gäller generellt under 12 månader efter ibruktagande hos kunden, dock max 18 månader efter leveransen. För vissa produkter gäller längre garantitid, vilken tillsammans med övriga villkor framgår av respektive produkts garantisedel som levereras med dokumentationen. Andra garantivillkor än dessa skall vara skriftligt överenskomna och bekräftade för att gälla.

Kontakta oss!

Postadress:

Assalub AB
Box 240
597 26 Åtvidaberg

Leveransadress och besöksadress:

Assalub AB
Prästängsvägen 15
597 30 Åtvidaberg

Telefon: 0120-358 40

Fax: 0120-152 11

E-mail: info@assalub.se

www.assalub.se



Prices

Please contact us for a quotation.

Terms of payment

Net 30 days from date of invoice unless other terms have been agreed, and confirmed in writing.
Late payment will incur a 12% surcharge

Shipping and transports

Assalub AB accepts no responsibility for damage during transportation. All shipments are the responsibility and risk of the buyer, who will be responsible for all claims for transport damages from the forwarder.

Terms of delivery

Orgalime S 2000 EXW Åtvidaberg (Incoterms 2000), packing excluded.

Warranty

Assalub AB warrants that delivered products (documentation included) are of the highest quality and free from defects and deficiencies in design, materials, manufacture and workmanship. The warranty is valid for 12 months from the date of commencement of operation by the client, but will not exceed 18 months from the date of delivery.
A longer warranty time may be agreed for certain products. This, together with all other warranty conditions, will be clear from the warranty certificate of each product being delivered.
Other warranty conditions than those referred to above will be valid only if they have been agreed and confirmed in writing.

Contact us!

Postal address:

Assalub AB
P.O. Box 240
SE-597 26 Åtvidaberg

Delivery address:

Assalub AB
Prästängsvägen 15
SE-597 30 Åtvidaberg

Phone: +46 (0)120 358 40

Fax: +46 (0)120 15211

E-mail: info@assalub.se

www.assalub.com



0053515	7, 8, 13	906117	16
0053520	8	906118	16
0053525	8	906120	17, 20
0061469	8	906121	16, 20
0061473	8	906122	15, 19
0061474	8	906126	15, 19
0061475	7, 13	906127	15, 19
0061484	17	906419	16
0061553	14, 18	906420	15, 19
0061566	14	906640	13
0062143	14, 18	906993	13
0062274	12, 13	907040	6
0065867	14, 18	907299	9
0068634	14	907357	14, 18
0076030	7, 13	907358	14, 18
0076209	14	907359	14, 18
0076211	8	907360	15, 19
0076359	17, 20	907361	17, 20
0102002	9	907362	17, 21
0102019	6, 12	907363	14
0102074	6	907364	14
0102076	6	907365	14
0102085	6	907366	15
0102110	6	907367	15
0102111	6	907368	15
0102161	6	907369	15
0102164	5	907370	15
0102180	4, 12	907371	15
0102181	4, 12, 13	907372	15
0102182	4	907373	15
0102183	10	907374	17
0102240	9	907375	17
0102241	9	907376	17
0102242	9	907377	17
0102243	9	907397	21
0102244	9	907425	6
0102245	9	907466	16, 20
0102246	9	907467	16, 20
0102263	11	907469	17
0102294	10	907540	8
0102301	10		
0102302	10		
0102490	4		
0102491	4		
0102492	4		
0230448	12, 13		
0904901	8, 13		
0904936	12, 13		
0904952	15		
0904953	15		
0904957	7		
0905049	16, 17		
0905050	16, 17		
0905068	12, 13		
0905069	12, 13		
200040	7		
200041	12		
200042	12		
200043	13		
200044	13		
3201087	12, 13		
3201200	8		
901393	9		
904098	6		
904128	13		
906115	17		
906116	17		





ASSALUB AB
Box 240
597 26 Åtvidaberg
Sweden
info@assalub.se
www.assalub.se
Phone +46 (0)120 358 40
Fax +46 (0)120 152 11