

**INSTRUCTION MANUAL
PUMP 1:50
INSTRUKTIONSBOK
PUMP 1:50
0102176, 0102177, 0102178**



Thank you for choosing an Assalub pump.



It is a high-quality Swedish product. Every pump is subjected to comprehensive testing before delivery.

Read the instruction manual carefully to ensure correct use of the pump.

Tack för att ni valde en pump från Assalub.



Pumpen är tillverkad i Sverige och är av hög kvalitet, varje pump genomgår omfattande prov före leverans.

Läs instruktionsboken noggrant så att pumpen används på ett riktigt sätt.



ASSALUB AB

P.O. Box 240

SE-597 26 Åtvidaberg

Sweden

Tel.:+46 120-358 40

Fax.:+46 120-152 11

Email:info@assalub.se

Internet:www.assalub.se

CONTENTS



1. Safety regulations
2. Technical description
3. Assembly and installation
4. Starting up
5. Maintenance and repair
6. Spare parts
7. Guarantees
8. CE-Declaration

INNEHÅLL



1. Säkerhetsföreskrifter
2. Teknisk beskrivning
3. Montering och installation
4. Igångkörning
5. Underhåll och reparation
6. Reservdelar
7. Garantier

1. SAFETY REGULATIONS



- Read the instruction manual carefully before starting the pump.
- These pumps may only be used for the media for which they are intended.
- All components used together with the pumps must be capable of withstanding the pump flows and pressures.
- Do not exceed the maximum air pressure of 145 psi (10 bar). Where there is any danger of the pressure exceeding 145 psi, Safety Valve 0076961 must always be installed in the pump air connection.
- Make sure that the system is not under pressure before dismantling or servicing it.
- Note that leaks or other fine jets of liquid under high pressure can cut the skin. It is especially important to be careful when the pump is used in oil systems where pressures are high.
- Inspect the equipment for wear at regular intervals, paying particular attention to hoses.
- Always use ear protectors when working near compressed air driven machines. The maximum emitted noise level, measured at a distance of 1 m in accordance with SS-ISO 3747, is:
Sound pressure 101 dB(A)
Acoustic power level 109 dB(A) relative to 1 pW

1. SÄKERHETSFÖRESKRIFTER



- Läs noggrant igenom instruktionsboken före igångkörning
- Pumparna får endast användas för de medier som de är avsedda för.
- Alla komponenter som används tillsammans med pumparna måste klara pumparnas flöden och tryck
- Överskrid inte max lufttryck 10bar. I de fall då trycket befaras överstiga 10 bar skall alltid säkerhetsventil 0076961 monteras i pumpens luftanslutning
- Tillse att systemet är trycklöst före varje form av demontering eller service.
- Observera att läckage eller andra fina vätskestrålar under högt tryck kan skära in i huden. Detta är särskilt viktigt att beakta vid rostskyddsutrustningar och oljesystem vid högt tryck
- Kontrollera utrustningen regelbundet med avseende på förslitning, speciellt slangar.
- Vid arbete i närheten av tryckluft drivna pumpar skall hörselskydd användas. Max emitterat buller, uppmätt på ett avstånd av 1m enligt SS-ISO 3747: machines.
Ljudtryck 101 dB(A)
Ljudeffekt 109 dB(A) ref. 1 pW

2. TECHNICAL DESCRIPTION



GENERAL

The pump consists of a drive section and a pump section. The drive section is an air motor driven by compressed air.

The piston diameter of the air motor is 50 mm. The motor consists of an air cylinder with piston and one reciprocal valve. The valve directs the compressed air alternately to the top or bottom of the piston, thus producing a reciprocating motion of the air motor piston rod.

The air motor is made of light alloy, stainless steel, brass, plastics and chromium-plated steel. It is thus highly resistant to rust caused by water in the compressed air.

The pump section consists of a piston pump. The piston and cylinder are made of hardened steel and are carefully lapped together.

The pressure ratio of the pump states the ratio of the incoming air pressure to the media pressure. When the pressure ratio is 1:50, we achieve a pressure of 7,253 psi (500 bar) when the incoming air pressure is 145 psi (10 bar).

The compressed-air driven pumps are fully automatic. They start automatically when the media valve is opened and when the valve is closed they build up a back-pressure and stop.

2. TEKNISK BESKRIVNING



ALLMÄNT

Pumpen består av en drivanordning och en pumpdel. Drivanordningen utgörs av en tryckluftsdreven luftmotor.

Kolvdiametern på luftmotorn är 50 mm. Luftmotorn består av en luftcylinder med kolv och en ventil. Ventilen har till uppgift att växelvis leda tryckluften till översidan och växelvis till undersidan av kolven. På detta sätt erhålls en fram och återgående rörelse hos luftmotorns pumpstång.

Luftmotorn är tillverkad av aluminium, rostfritt stål, mässing, plast och kromat stål. Detta gör luftmotorn mycket motståndskraftig mot rost som orsakas av vatten i tryckluften.

Pumpdelen utgörs av en kolvump. Pumparna har noggrant ihopläppad kolv och cylinder i härdat stål.

Pumparnas tryckförhållande anger förhållandet mellan ingående lufttryck och mediatrycket. En pump med tryckförhållandet 1:50 ger således ett mediatryck på 500 bar vid ett lufttryck på 10 bar. Tryckförhållandeangivelsen anger oftast areaförhållandet mellan pumpkolven och luftkolven. Den praktiska tryckförstärkningen kan därför variera något vid olika mottryck beroende på friktion. De tryckluftsdrivna pumparna är helautomatiska. Då man öppnar ventilen för mediet startar pumpen automatisk och när man stänger ventilen bygger pumparna upp ett tryck och stannar.

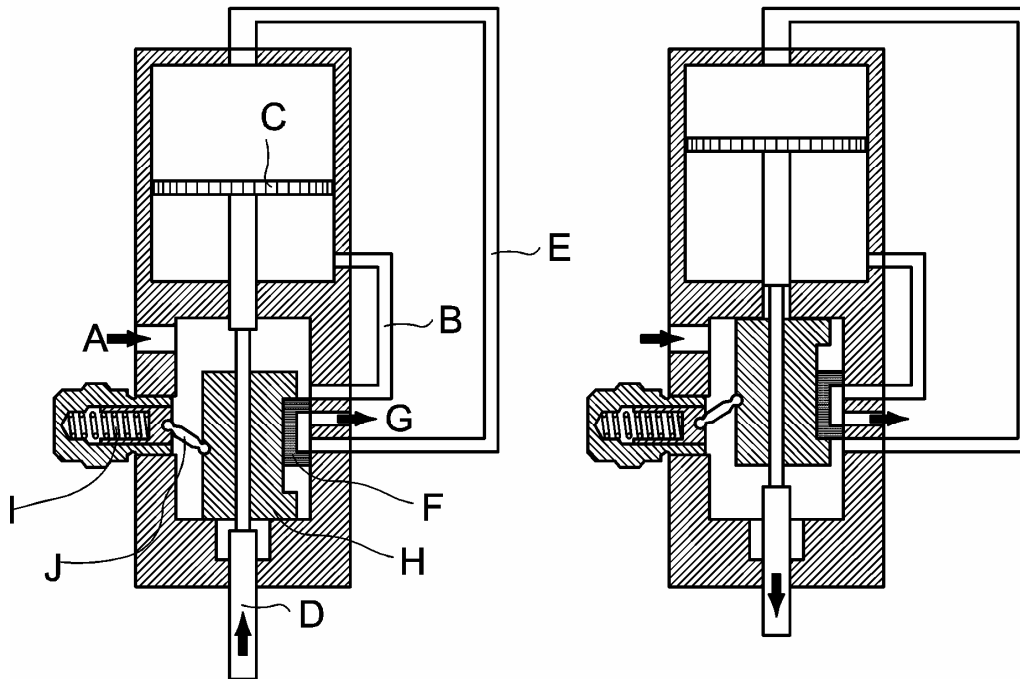
MODE OF OPERATION



Air motor

1

2



When the piston moves upwards, see Figure 1:

Air enters at arrow A and passes through passage B to the underside of the piston C, driving the piston C and piston rod D upwards. The air above the piston is evacuated through passage E, past the valve slide F and out at arrow G.

The piston approaches top dead centre and the piston rod D makes contact with the slide driver H. When the slide driver H passes its mid position, the spring I and rocker J snap it over to its upper position, see Figure 2.

The incoming air is now led via passage E to the upper side of the piston C, driving it and the piston rod D downwards. The air under the piston C is evacuated through passage B, past the valve slide F and out at arrow G.

The piston approaches bottom dead centre and the piston rod D makes contact with the slide driver H. When the slide driver H passes its centre position, the spring I and rocker J snap it over to its lower position.

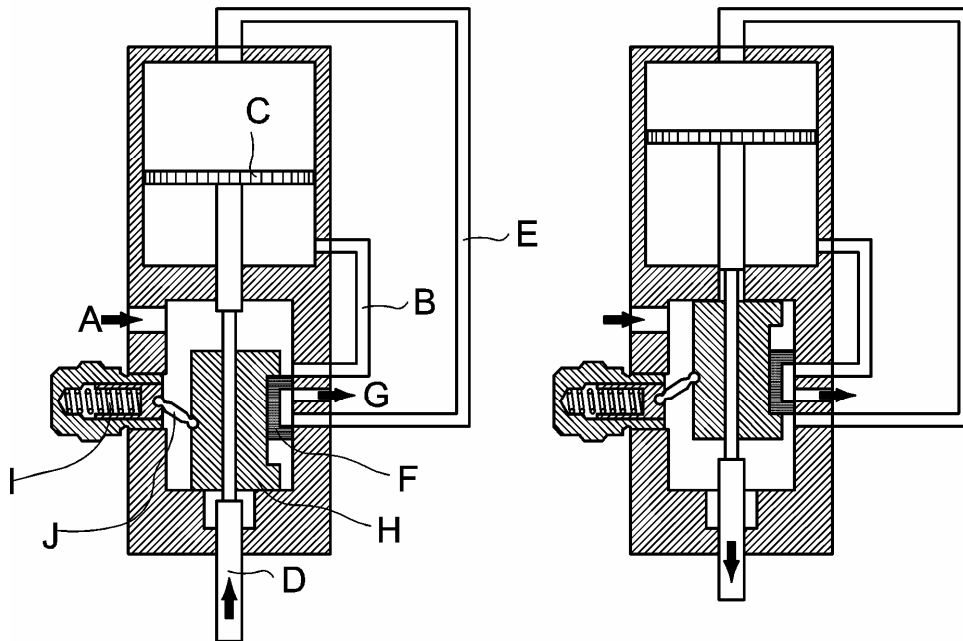
The air motor then repeats this cycle to produce a reciprocating motion, driven by compressed air.

FUNKTION



Luftmotor
1

2



Då kolven rör sig uppåt, se bild 1:

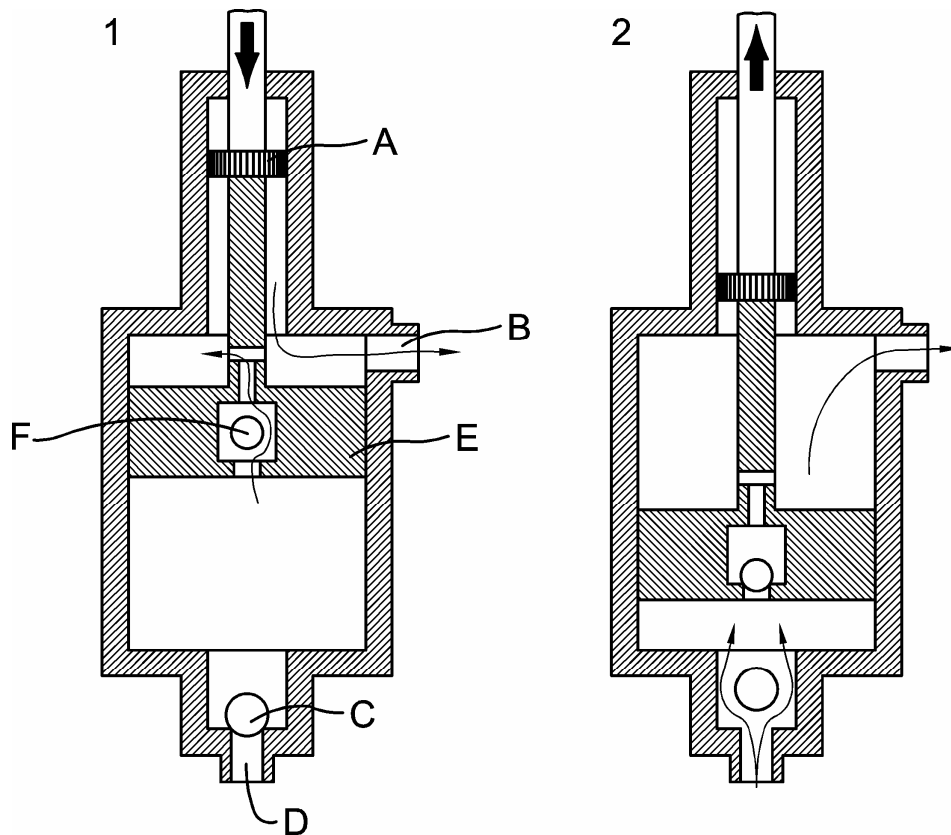
Luften strömmar in vid pilen A och vidare genom kanalen B till undersidan av kolven C. Kolven C och kolvstången D rör sig därmed uppåt. Luften ovanför kolven C evakueras ut genom kanalen E och vidare förbi ventilsliden F och ut vid pilen G.

Kolven närmar sig sitt övre vändläge och kolvstången D träffar slidföraren H. När slidföraren flyttats förbi sitt mittläge, snäpper fjädern I och vippan J snabbt över slidföraren H till sitt övre läge, se fig. 2.

Den inkommande luften leds nu via kanalen E till översidan av kolven C. Kolven C och kolvstången D rör sig därmed nedåt. Luften nedanför kolven C evakueras ut genom kanalen B och vidare förbi ventilsliden F och ut vid pilen G.

Kolven närmar sig sitt nedre vändläge och kolvstången D träffar slidföraren H. När slidföraren flyttats förbi sitt mittläge, snäpper fjädern I och vippan J snabbt över slidföraren H till sitt nedre läge.

Luftmotorn fortsätter därefter på samma sätt att med hjälp av tryckluft utföra en fram- och återgående rörelse.



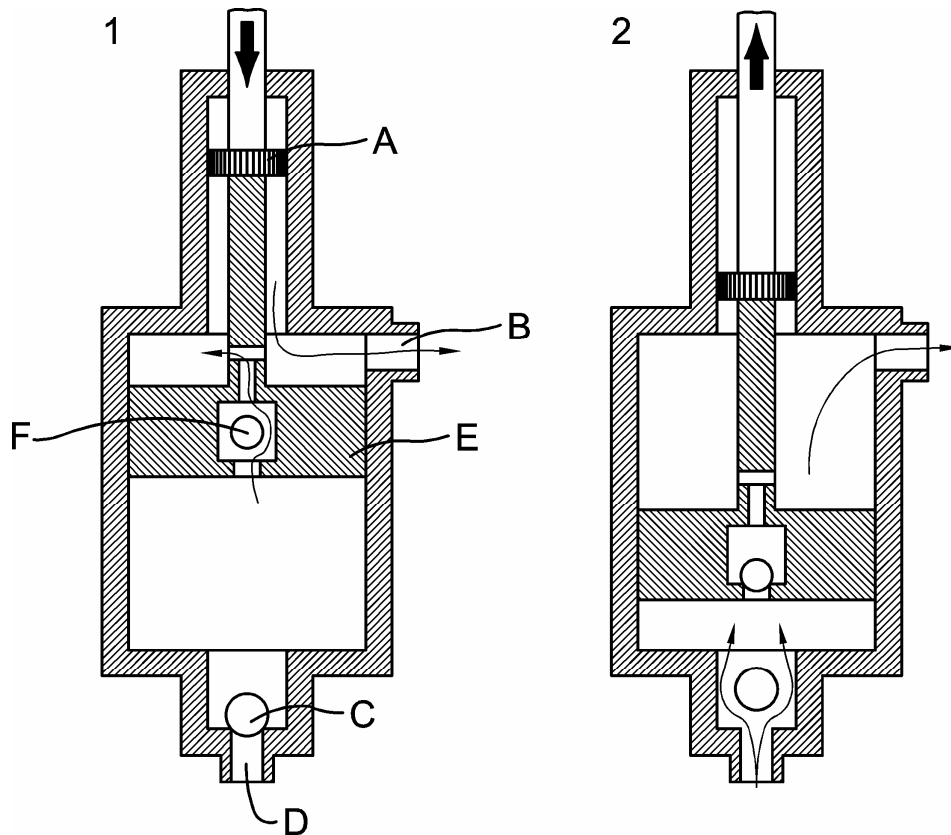
Piston descending, Figure 1:

Piston A forces the fluid out through the outlet B. Ball C prevents the fluid from being forced out through the inlet D. At the same time the fluid under piston E is forced up past ball F to the space above piston E.

Piston ascending, Figure 2:

Ball F has closed the passage through the piston. As the area of piston E is greater than that of piston A, the fluid above piston E is forced out through the outlet B. New fluid enters under piston E as ball C has opened the inlet D.

Pumpdel



Nedåtgående kolv, bild 1:

Kolven A trycker ut vätskan genom utloppet B. Kulan C hindrar vätskan från att tryckas ut genom inloppet D. Samtidigt trycks vätskan under kolven E förbi kulan F upp till utrymmet ovanför kolven E.

Uppåtgående kolv, bild 2:

Kulan F har stängt passagen genom kolven. Eftersom kolven E har större area än kolven A, trycks vätskan ovanför kolven E ut genom utloppet B. Ny vätska fylls på under kolven E genom att kulan C har öppnat inloppet D.

3. ASSEMBLY AND INSTALLATION



PIPES AND CONNECTIONS – GENERAL

- Make sure when unpacking that no items are missing from the delivery.
- Before assembling, make sure that all pipes and hoses are clean inside. Look especially for foreign particles due to heating and bending of pipes.
- Shear-ring connections are recommended for the pipe system.
- Avoid loose suspension of pipes with hanging supports and loops. Because of the pressure surges to which they may be subjected, the pipes should be clamped with STAUFF clamps or similar.
- Connections and unions which are not sealed with gaskets, O-rings or conical seals must be sealed as follows:
Compressed air: Thread tape or liquid thread sealant, according to maker's recommendations.
Oil/grease: Liquid thread sealant, according to maker's recommendations.
Never use flax fibre for sealing oil and grease pipes. Pieces may break off and contaminate the grease.
- When selecting pipe diameter, account must be taken of number of bends, number of branches, number of connections, viscosity and temperature. Assalub will be pleased to assist you in calculating pipe sizes for specific installations.

3. MONTERING OCH INSTALLATION



ALLMÄNT RÖR OCH KOPPLINGAR

- Kontrollera vid upppackning att alla artiklar finns med i leveransen.
- Kontrollera före montering att rör och slangar är rena invändigt. Var särskilt uppmärksam på föroreningar orsakade av uppvärmning och bockning av rör.
- Vid uppbyggnad av rörsystem rekommenderas skärringskopplingar.
- Lös upphängning av rör med s.k. pendlar och pendelöglor skall undvikas. Rören bör på grund av de tryckstötter som kan uppstå klamras med STAUFF-klammer eller motsvarande.
- Kopplingar och förskruvningar som ej är avtätade med packningar, o-ringar eller kontätningar skall avtätas på följande vis:
Tryckluft: Gängtape alt. flytande gängtätning, enl. tillverkarens rekommendationer.
Olja/fett: Flytande gängtätning, enl. tillverkarens rekommendationer.
Använd **aldrig** lin vid tätning av olje och fettrör. Lin kan lossna och förorenga fett.
- Vid val av rördimension måste hänsyn tas till antal rörböjar, antal förgreningar, antal kopplingar, viskositet och temperatur. Assalub står gärna till tjänst för beräkning av rördimension för specifika anläggningar.

4. STARTING UP



PUMP

- The pump may be damaged if it runs dry. For this reason it should be started up carefully, with low air pressure. When it has started to pump the medium the air pressure can be gradually be increased.
- Run the pump until the medium is free from air at the discharge point. Then close the valve at the discharge point. The pump will then make a few more strokes and then stop.
- Check hoses and connections for leaks.
- The equipment is then ready for use.

4. IGÅNGKÖRNING



PUMP

- Pumpen kan skadas om den pumpar torrt. Därför skall pumpen startas försiktigt vid ett lågt lufttryck. När pumpen har börjat mata ut mediet kan lufttrycket höjas succesivt.
- Kör pumpen tills ingen luft kommer vid utloppet innan ledningen ansluts. Stäng därefter ventilen vid utloppet. Pumpen kommer då att bygga upp trycket för att sedan stanna.
- Kontrollera att inga slangar eller kopplingar läcker.
- Nu är utrustningen klar att användas.

5. MAINTENANCE AND REPAIR



PREVENTIVE MAINTENANCE

- Inspect the equipment regularly for leaks.
- If an oil-mist lubricator is fitted, make sure that it is filled with oil.
- If a water separator is fitted, empty it.
- Make sure that the drum lid is properly fitted to prevent contamination of the contents.
- When changing drums, be careful not to get dirt on the suction pipe. It is a good idea to make arrangements for hanging up the pump when changing drums.

CORRECTIVE MAINTENANCE TROUBLE-SHOOTING

Problem	Action
Pump does not start	Check air supply Check that outlet is not blocked Check that the slide driver has not stopped in a middle position. Check the air motor, see Repair section
Pump starts but output is insufficient	Check that air pressure is not too low Check that pump is not sucking air Check that air filter is not clogged with dirt or ice.
or	
Pump does not stop although outlet is closed	Inspect the pump section and make sure there are no foreign objects in pump valves, see Repair section Dismantle the pump section and make sure that seals and valves are intact, see Repair section
Air escapes from the air motor when the pump has stopped under pressure.	Dismantle the air motor and inspect gaskets and seals, see Repair section.

CORRECTIVE MAINTENANCE REPAIR



General

- Before performing any service operation, always shut off the air supply and release the pressure of the medium, i.e. let grease out so that the pressure decreases.
- Be careful not to damage any parts when dismantling. Shafts which do not have key flats must never be removed with a pipe wrench, slip joint pliers or the like. The easiest way to remove them is to grip the part in a vice with aluminium or copper jaws, clamp the shaft in a hand-drill chuck and then turn the chuck by hand.
- Be careful when fitting O-rings and seals. Always lubricate them with oil or grease before fitting. They must never be threaded over sharp edges when being fitted and must be protected by some form of sleeve in such cases.
- Lubricate all moving parts.
- Be on the lookout for the following when trouble-shooting...
 - Dirt in valves
 - Dirt in ball seats
 - Damaged O-rings, seals and gaskets
 - Scratches in sealing surfaces

AIR MOTOR

Disassembly

- Unscrew the valve housing
- Unscrew the pump cylinder
- Remove the air pipe 0122184, then unscrew the cylinder head and air cylinder.
- Then dismantle the two retainers 0122182 with sleeves, springs and rockers.
NOTE When fitting the retainers, cover 0122104 must be opened to permit correct installation of the rockers.
- Unscrew the cover 0122104
- Unscrew the two nuts that hold the air piston and pump piston and remove the pistons.
- Unscrew the pump rod from the piston rod and unscrew the driver from the piston rod.
- Remove liner, seal retainer, slide and slide plate.

Assembly



Assemble the pump in the reverse order to disassembly. The pump rod, piston rod, driver and slide driver cannot however be installed in the air motor as one unit. Lock the nuts that hold the pistons and the screws that hold the slide retainer with locking fluid.

Grease pump

Disassembly

- Remove screw 903538. Prevent the feed piston 0122198 from rotating by inserting a rod through the feed cylinder and the transverse hole in the feed piston.
- Unscrew the feed cylinder, valve cylinder, cylinder and spacer.
- Unscrew the feed piston from the pump piston.
- Drive out the pin that runs through the pump piston and the connecting link, taking care not to bend the connecting link.
- Unscrew the pump piston.

Assembly

Assemble in reverse order as above. The lock washer that retains the feed piston in the pump piston should be replaced with a new one if damaged during disassembly. Lock screw 903538 with locking fluid.

5. UNDERHÅLL OCH REPARATIONER



FÖREBYGGANDE UNDERHÅLL

- Kontrollera regelbundet utrustningen med avseende på läckage.
- Tillsä se att eventuell dimsmörjare är fylld.
- Töm eventuell vattenavskiljare.
- Kontrollera att fatlock är riktigt monterat, för att undvika föroreningar i fatet.
- Var noga med att ej förorena sugröret vid fatbyte. Det kan vara praktiskt att förbereda en upphängningsplats för pumpen, där man kan hänga upp pumpen vid fatbyte.

AVHJÄLPANDE UNDERHÅLL FELSÖKNING

Problem	Åtgärd
Pumpen startar inte.	Kontrollera lufttillförseln Kontrollera att utloppet ej är blockerat Kontrollera så att slidföraren ej har fastnat i mittenläge. Undersök luftmotorn, se avsnitt <i>Reparation</i>
Pumpen startar men ger för liten mängd. eller Pumpen stannar inte trots att utloppet är stängt.	Kontrollera att lufttrycket inte är för lågt. Kontrollera att pumpen inte suger luft. Kontrollera att luftfiltret ej är igensatt av smuts eller is. Undersök pumpdelen och kontrollera att inga främmande föremål sitter i pumpens ventiler, se avsnitt <i>Reparation</i> Demontera pumpdelen och kontrollera att tätningar och ventiler är hela, se avsnitt <i>Reparation</i>
Luftmotorn blåser luft när den stannat mot tryck.	Demontera luftmotorn och undersök packningar och tätningar, se avsnitt <i>Reparation</i>



Allmänt

- Stäng alltid av lufttillförseln och avlasta medietrycket, dvs. släpp ut fettets så att trycket sjunker, före varje form av servicearbete.
- Var försiktig vid demonteringen så att inga detaljer skadas. Axlarna som saknar nyckelgrepp får aldrig lossas med rörtång, polygrip eller dylikt. Axlarna lossas enklast om den ena detaljen spänns fast i ett skruvstycke med aluminium eller kopparbackar och axeln spänns fast i chucken till en handborrmaskin, chucken vrids därefter för hand.
- Var försiktig vid montering av o-ringar och tätningssringar. Smörj alltid o-ringar och tätningssringar med olja eller fett före montering. O-ringar och tätningssringar får aldrig träs över skarpa kanter vid montering, tätningen skall vid sådana tillfällen skyddas med någon form av hylsa.
- Smörj samtliga rörliga delar.
- Vid felsökning bör man vara uppmärksam på följande ...
 - Föroreningar i ventiler
 - Förslitningar i kulsäten
 - Skador på o-ringar, tätningssringar och packningar
 - Repor i tätningssytor

Luftmotor

Demontering

- Skruva bort ventilhuset
- Skruva bort pumpcylindern
- Avlägsna luftröret 0122184, skruva därefter bort cylinderlocket och luftcylindern.
- Demontera därefter de båda hållarna 0122182 med hylsor, fjädrar och vippor. OBS Vid montering av hållarna måste locket 0122104 öppnas för att vipporna ska kunna monteras korrekt.
- Skruva bort locket 0122104
- Skruva bort de båda muttrarna som håller luftkolven respektive pumpkolven och tag bort kolvarna.
- Skruva isär pumpstången och kolvstången skruva även bort medbringaren från kolvstången.
- Tag bort foder, tätningshållare, slid och slidplatta.

Montering



Montera ihop pumpen i omvänd ordning mot demonteringen. Pumpstången, kolvstången medbringaren och slidföraren kan dock inte monteras in i luftmotorn som en enhet. Lås muttrarna som håller kolvarna och skruvarna som håller slidhållaren med låsvätska.

Fettpump

Demontering

- Skruva bort skruven 903538. Matarkolven 0122198 hindras från att rotera genom att trä en pinne genom matarcylindern och genom tvärhålet i matarkolven.
- Skruva bort matarcylindern, ventilcylindern, cylindern och distansröret.
- Skruva bort matarkolven från pumpkolven.
- Slå ur pinnen som sitter genom pumpkolven och kopplingslänken, var försiktig så att kopplingslänken ej böjs.
- Skruva bort pumpkolven

Montering

Montering sker i omvänd ordning. Spärrbrickan som håller matarkolven i pumpkolven kan deformeras vid demonteringen och ersättes i dessa fall av en ny. Skruven 903538 låses med låsvätska.

6. SPARE PARTS / RESERVDLAR

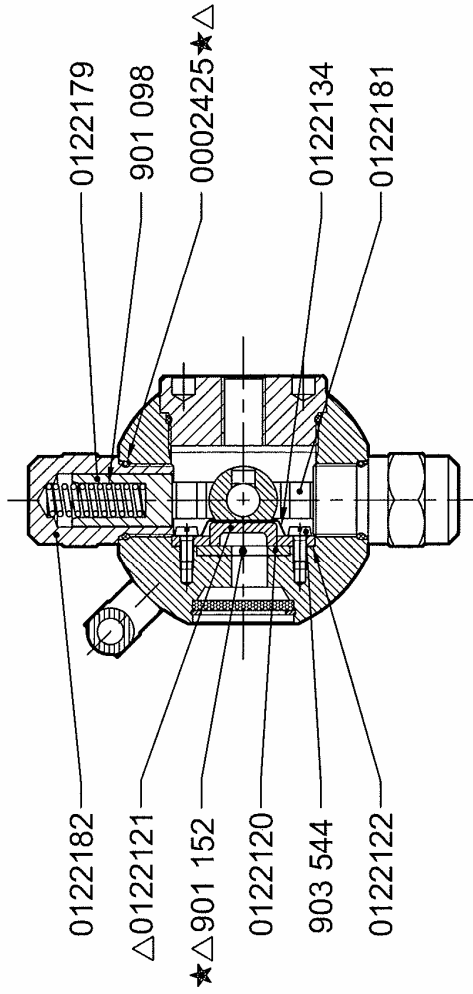
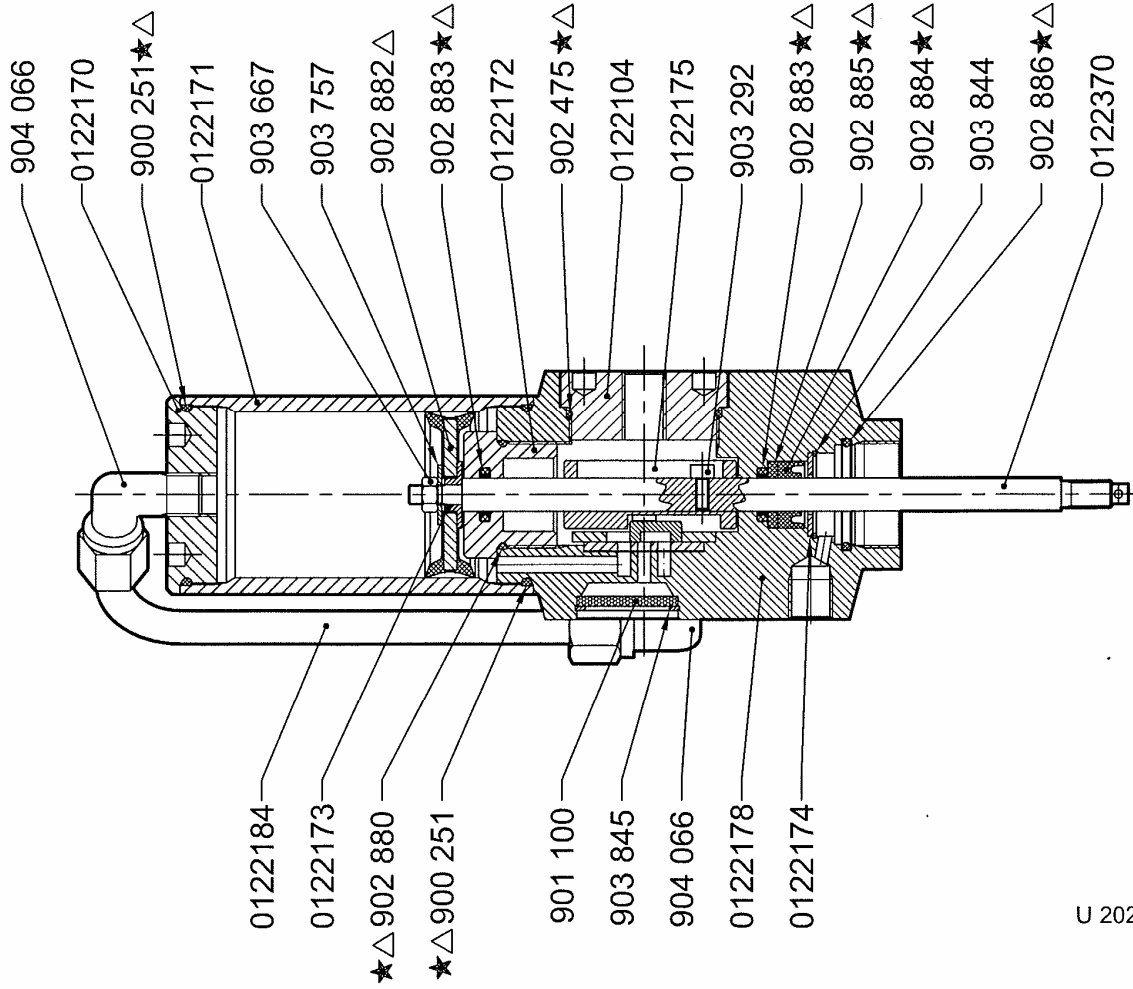


Art.nr. 0102150

Art.no./Art.nr.	Designation	Benämning	Qty/Antal
0002425 *Δ	O-ring	O-ring	2
0122104	Cover	Lock	1
0122120	Valve plate	Ventilplatta	1
0122121 Δ	Slide	Slid	1
0122122	Slide retainer	Slidhållare	1
0122134	Spring	Fjäder	1
0122170	Cylinder head	Cylinderlock	1
0122171	Cylinder	Cylinder	1
0122172	Liner	Foder	1
0122173	Piston sleeve	Kolvhylsa	1
0122174	Washer	Bricka	1
0122175	Slide driver	Slidförare	1
0122176	Piston rod	Kolvstång	1
0122177	Pump rod	Pumpstång	1
0122178	Housing	Hus	1
0122179	Sleeve	Hylsa	2
0122181	Rocker	Vippa	2
0122182	Holder	Hållare	2
0122183 Δ	Driver	Medbringare	1
0122184	Pipe	Rör	1
900 251 *Δ	O-ring	O-ring	2
901 098	Spring	Fjäder	2
901 100	Filter	Filter	1
901 152 *Δ	Loctite 5203	Loctite 5203	1
902 475 *Δ	O-ring	O-ring	1
902 880 *Δ	O-ring	O-ring	1
902 882 Δ	Piston	Kolv	1
902 883 *Δ	Seal ring	Tätningring	2
902 884 *Δ	Seal ring	Tätningring	1
902 885 *Δ	Supporting ring	Stödning	1
902 886 *Δ	O-ring	O-ring	1
903 544	Screw	Skruv	2
903 667	Nut	Mutter	1
903 757	Washer	Bricka	1
903 844	Circlip	Spårring	1
903 845	Circlip	Spårring	1
904 066	Elbow connection	Vinkelkoppling	2

* ingår i packningssats art.nr. 0102193

Δ ingår i reparationssats art.nr. 0102194

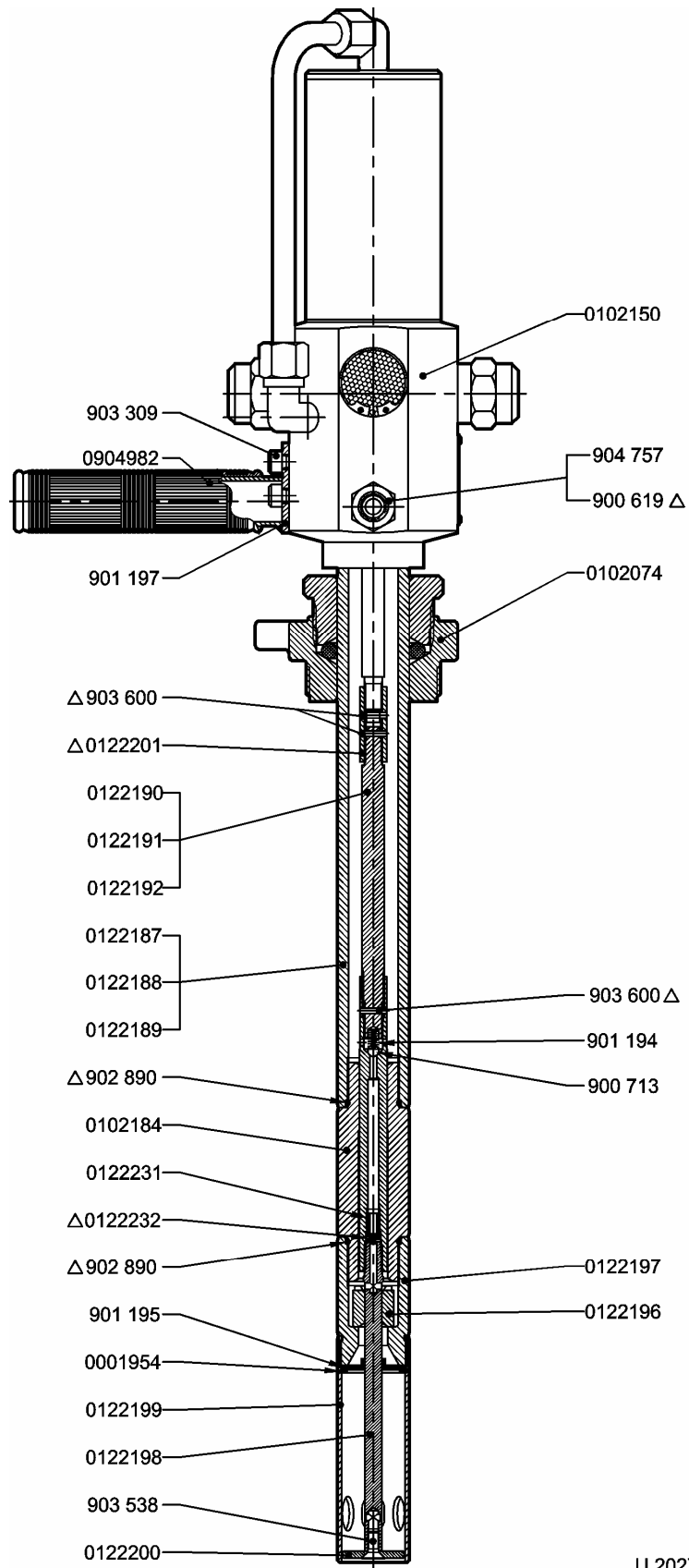




Art.nr. 0102176, 0102177, 0102178

Art.no./Art.nr.	Designation	Benämning	Qty/Antal
0001954	Circlip	Spårring	1
0102074	Drum bung fitting	Fatförskruvning	1
0102150	Air motor, Ø50mm	Luftmotor Ø50	1
0102184	Pump unit	Pumpelement	1
0122187	Distance piece, 20kg bucket	Distansrör 20kg hink	1
0122188	Distance piece, 1/4 drum	Distansrör 1/4-fat	1
0122189	Distance piece, 1/1 drum	Distansrör 1/1-fat	1
0122190	Connecting link, 20kg bucket	Kopplingslänk 20kg hink	1
0122191	Connecting link, 1/4 drum	Kopplingslänk 1/4-fat	1
0122192	Connecting link, 1/1 drum	Kopplingslänk 1/1-fat	1
0122196	Bottom valve	Bottenventil	1
0122197	Valve cylinder	Ventilcylinder	1
0122198	Feed piston	Matarkolv	1
0122199	Feed cylinder	Matarcylinder	1
0122200	Washer	Bricka	1
0122201 Δ	Connecting nut	Anslutningsmutter	1
0122231	Locking screw	Spärrskruv	1
0122232 Δ	Lock washer	Spärrbricka	1
900 619 Δ	Seal ring	Tätningarring	1
900 713	Ball	Kula	1
901 194	Spring	Fjäder	1
901 195	Filter	Sil	1
901 197	Handle	Handtag	1
902 890 Δ	O-ring	O-ring	2
903 309	Screw	Skruv	2
903 538	Screw	Skruv	1
903 600 Δ	Pin	Pinne	3
904 757	Nipple	Nippel	1
0904982	Plastic handle	Plasthandtag	1

Δ ingår i reparationssats art.nr. 0102195



7. GUARANTEES



Correct assembly and installation in accordance with the instructions ensures safe and reliable operation.

It is important that the personnel who use the equipment carefully read the instructions in detail.

We can accept no responsibility for faults that occur due to negligence in following the instructions. Unless otherwise agreed, the customer has not the right to disassemble the pump during the guarantee period. If he does disassemble it, the guarantee ceases to apply.

ASSALUB AB guarantees new pumps for 12 months. For replacement pumps the guarantee time is 6 months.

The guarantee covers only defects that occur during correct use of the equipment and excludes defects caused by external damage, incorrect assembly, lack of maintenance or any other cause not related to material or defects in manufacture. Products in which the buyer has fitted parts of other make are excluded.

ASSALUB AB can in no case be held responsible for indirect damage or losses such as shut-downs, labour costs, lost income, penalties for delays, etc. Guarantee claims can be made for products or parts where there is clearly a defect in manufacture or material. Any faulty component or part should be returned by the buyer to Assalub AB or Assalub AB's agent for replacement. Defects due to faulty installation are the responsibility of the company which has made the installation.

7. GARANTIER



En korrekt montering och installation enligt instruktionerna garanterar en säker användning och tillförlitlig funktion.

Det är viktigt att personal som handhar utrustningen noga läser igenom instruktionerna i detalj.

Vi kan inte ställas till svars för fel som uppstått på grund av försumlighet i att följa instruktionerna. Om ej separat överenskommelse nåtts, äger kund ej rätt att demontera pumpen under garantitiden, om så är fallet upphör garantin att gälla.

För nya pumpar lämnar ASSALUB AB 12 månaders garanti. För utbytespumpar 6 månader. Garantiåtagandet avser endast fel som visar sig vid riktig användning av utrustningen och omfattar inte fel förorsakade av yttre åverkan, oriktig montering, bristande underhåll, eller varje annan orsak, ej hänförlig till material eller fabriktionsfel. Från garantiåtagande undantas komponenter, i vilka löparen låtit inmontera ersättningsdetaljer av främmande fabrikat.

ASSALUB AB ansvar icke i något fall för indirekt skada eller förlust såsom driftavbrott, nedlagda arbetskostnader, förlorade arbetsinkomster, förseningsviten eller liknande. Garantianspråk kan ställas på komponenter eller delar där det uppenbarligen föreligger fabriktions eller materialfel. Felaktig komponent eller del skall av köparen returneras till ASSALUB AB eller ASSALUB AB's återförsäljare för utbyte. För felaktighet som kan hänföras till felaktig montering, svarar det företag som utfört installationen.



EU DECLARATION OF CONFORMITY

We, Assalub AB,
Prästängsvägen 15, SE-597 30 Åtvidaberg, Sweden,
declare that the:

GREASE PUMP

Type 1:50

Art. No. 0102176, 0102177, 0102178, 0102480, 0102456 and 0102457

is designed and manufactured in accordance with
EUROPEAN MACHINE DIRECTIVE 2006/42/EG

Åtvidaberg, December 11, 2009

Kim Funck
Managing Director

Niklas Rehn
Responsible for Technical File



ASSALUB AB

P.O. Box 240
SE-597 26 Åtvidaberg
Sweden

Tel.:+46 120-358 40

Fax.:+46 120-152 11

Email:info@assalub.se

Internet:www.assalub.se