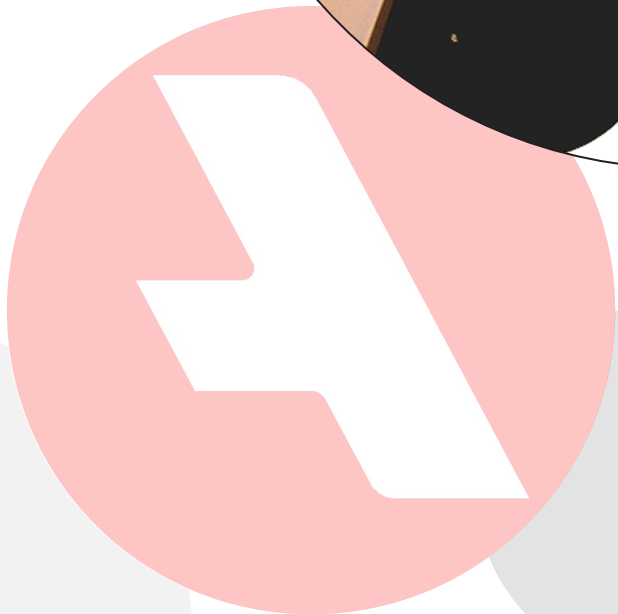
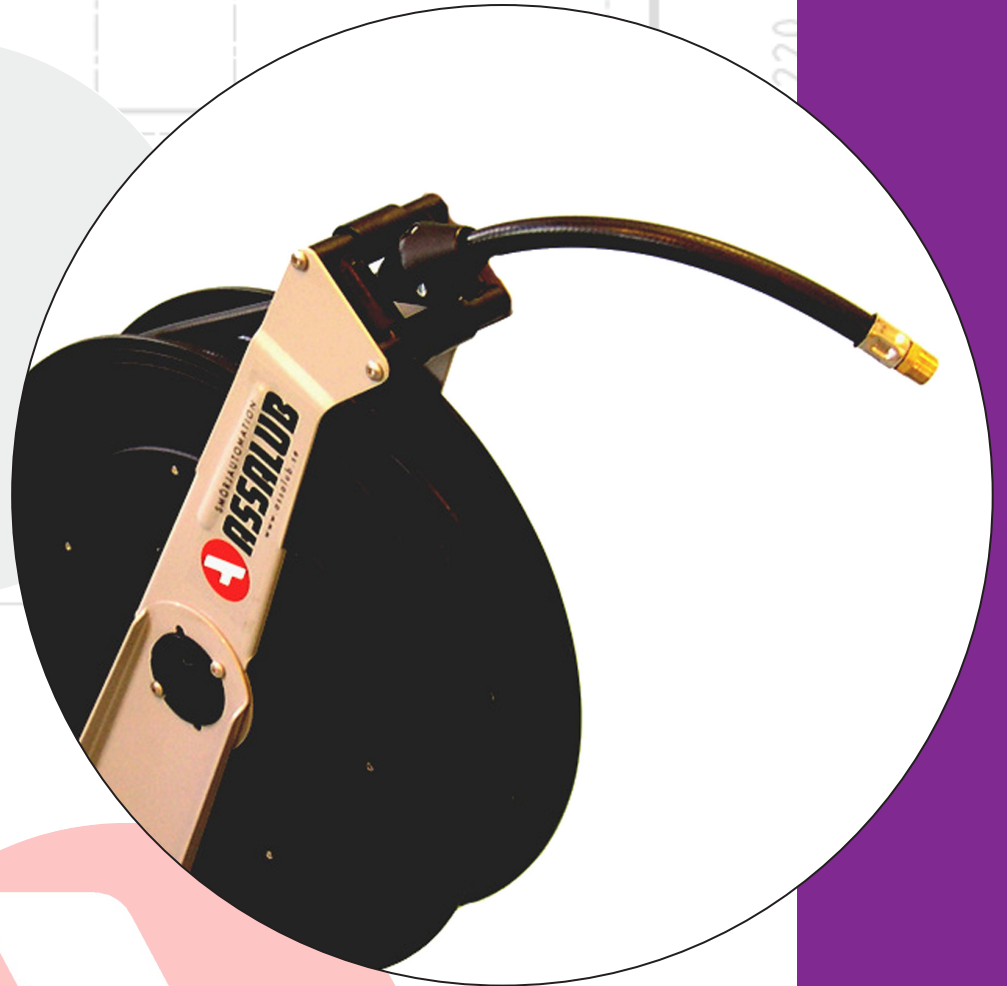


Slangupprullare
Hose reels



Slangupprullare

Slangupprullare typ 888

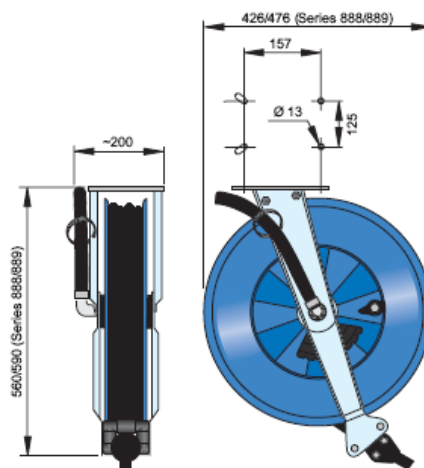
För olja, fett, luft och vatten. Robust konstruktion som tål lite tuffare miljöer. Rullen kan monteras i tak, på vägg eller på golv.

Hose Reel type 888

For oil, grease, air and water. Sturdy hose reel designed for arduous applications. This reel is equally suitable for ceiling-, wall- or floor-mounting.



Media Media	Slang Hose (dia.)	Längd Length	Max tryck Max pressure (MPa/psi)	Anslutning Connection (ISO-G)	Vikt Weight (kg)	Art.nr. Art.No:
Olja/Oil	1/2"	10	7.5/1 080	1/2"	14-20	906991
Fett Grease	1/4"	15	35/5 070	1/4"	14-20	906993
	3/8"	15	35/5 070	3/8"	14-20	906994
Luft/vatten Air/water	3/8"	15	1.5/217	3/8"	14-20	906989
	1/2"	10	1.5/217	1/2"	14-20	906990



Slangupprullare typ 889

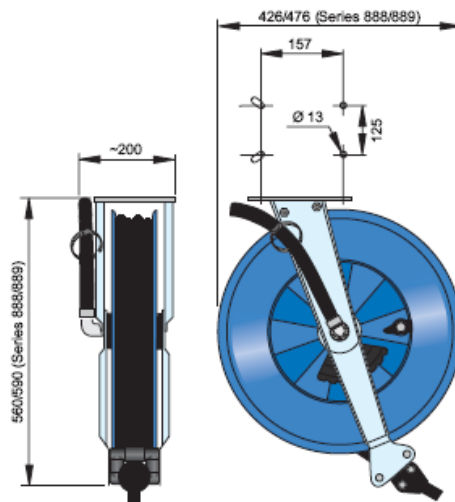
För luft/vatten och olja. Robust konstruktion som tål lite tuffare miljöer. Rullen kan monteras i tak, på vägg eller på golv.

Hose Reel type 889

For air/water and oil. Sturdy hose reel designed for arduous applications. This reel is equally suitable for ceiling, wall or floor mounting.



Media Media	Slang Hose (dia.)	Längd Length	Max tryck Max pressure (MPa/psi)	Anslutning Connection (ISO-G)	Vikt Weight (kg)	Art.nr. Art.No:
Olja/Oil	1/2"	15	7.5/1 080	1/2"	11-16	906644
Luft, vatten Air, water	3/8"	20	1.5/217	1/2"	11-16	906645
	1/2"	15	1.5/217	1/2"	11-16	906711



Slangupprullare

Slangupprullare typ 884

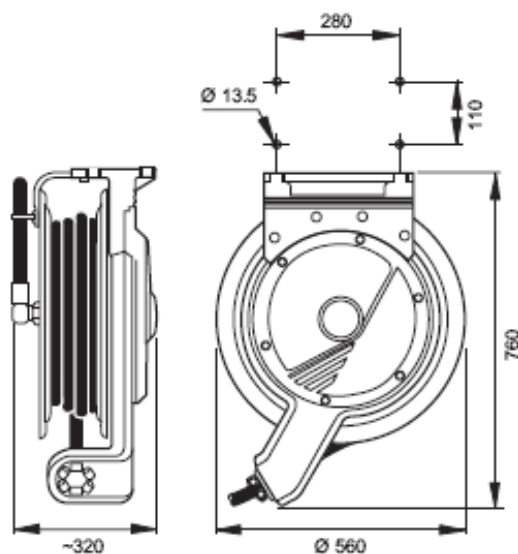
För olja. Öppen typ. En mycket robust rulle konstruerad för industrimiljö, med trumma och stativ av gjuten aluminium. Försedd med ställbart slangstopp. Rullen kan monteras på vägg, i tak eller på golv.

Hose Reel type 884

For oil. Open type. A very sturdy reel designed for arduous industrial applications. The drum and the body are made of cast aluminium and the hose is equipped with hose stop. This reel is equally suitable for ceiling, wall or floor mounting.



Media Media	Slang Hose (dia.)	Längd Length	Max tryck Max pressure (MPa/psi)	Anslutning Connection (ISO-G)	Vikt Weight (kg)	Art.nr. Art.No:
Olja/Oil	1/2"	20	5/725	1/2"	28-35	906421
	3/4"	15	5/725	3/4"	28-35	906422



Slangupprullare för luft, typ H20

Kapslad rulle. Är idealisk för industriellt bruk. Robust design, tillverkad i kompositmaterial. Levereras med ett svängbart väggfäste

Hose Reel for Air, type H20

This closed hose reel is ideal for industrial use. The reel is made of composite material and is supplied with a swivel wall mounting bracket

Svängbart väggfäste för vägg och tak
Swivel snap on wall bracket

Slagtåligt kompositmaterial
Composite material

Utlopp optimerat för att underlätta utdragningen av slangen i alla vinklar
Outlet for optimised function over all angles

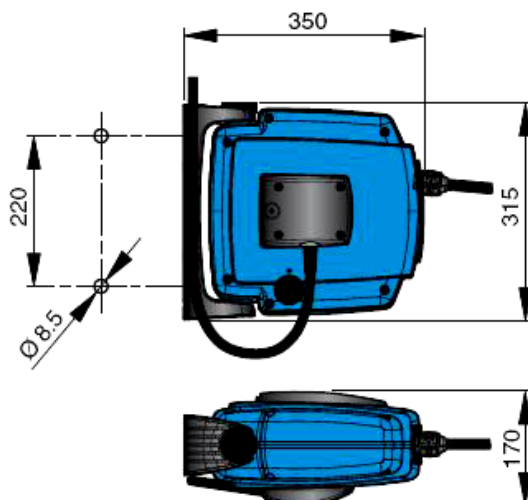
Enkelt att byta slang vid behov
Hose easily replaced

Slangände med pressad nippel och brytskyddande stålspiral
Swaged fitting with steel spiral hose protector

Säkerhetsspärr för säker service
Unique safety latch

Trumma med kullager på båda sidor
Drum mounted on ball bearings

Media Media	Slang Hose (dia.)	Längd Length	Max tryck Max pressure (MPa/psi)	Anslutning Connection (ISO-G)	Vikt Weight (kg)	Art.nr. Art.No:
Luft/Air	1/4"	12	1.2/175	3/8"	3	907325



Slangupprullare

Slangupprullare för luft / vatten, typ H30

Kapslad rulle. Är idealisk för industriellt bruk. Robust design, tillverkad i kompositmaterial. Levereras med ett svängbart väggfäste.

Max rekommenderad vattentemperatur: +40 °C

Hose Reel for air / water, type H30

This closed hose reel is ideal for industrial use. The reel is made of composite material and is supplied with a swivel wall-mounting bracket.

Maximum recommended water temperature: +40 °C

Svängbart väggfäste för vägg och tak
Swivel snap on wall bracket

Slagtåligt kompositmaterial
Composite material

Utlopp optimerat för att underlätta utdragningen av slangen i alla vinklar
Outlet for optimised function over all angles

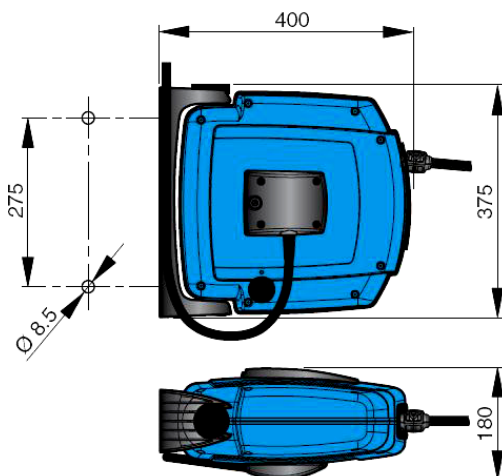
Enkelt att byta slang vid behov
Hose easily replaced

Slangände med pressad nippel och brytskyddande stålspiral
Swaged fitting with steel spiral hose protector

Säkerhetsspärr för säker service
Unique safety latch

Trumma med kullager på båda sidor
Drum mounted on ball bearings

Media Media	Slang Hose (dia.)	Längd Length	Max tryck Max pressure (MPa/psi)	Anslutning Connection (ISO-G)	Vikt Weight (kg)	Art.nr. Art.No:
Luft, vatten Air, water	5/16"	12	1.5/220	3/8"	5	907341



Kabelupprullare, typ C20

Är idealisk för industriellt bruk. Robust design, tillverkad i kompositmaterial. Levereras med ett svängbart väggfäste.

Cable Reel, type C20

This hose reel is ideal for industrial use. The reel is made of composite material and is supplied with a swivel wall mounting bracket

Svängbart väggfäste för vägg och tak
Swivel snap on wall bracket

Slagtåligt kompositmaterial
Composite material

Utlopp optimerat för att underlätta utdragningen av kabeln i alla vinklar
Outlet for optimised function over all angles

Enkelt att byta kabel vid behov
Cable easily replaced

IP 55. Kabel med jordad honkontakt
IP 55. Cable with grounded female contact

Säkerhetsspärr för säker service
Unique safety latch

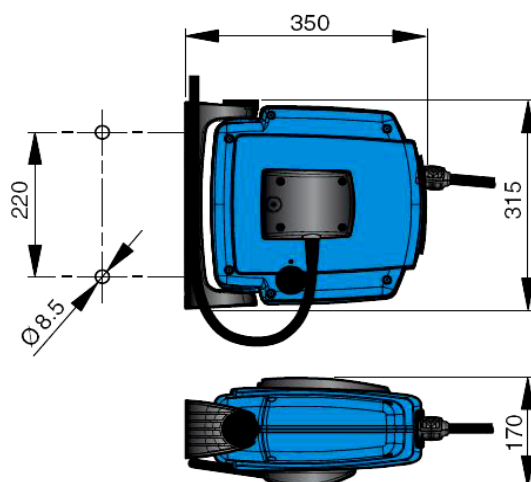
Trumma med kullager på båda sidor
Drum mounted on ball bearings

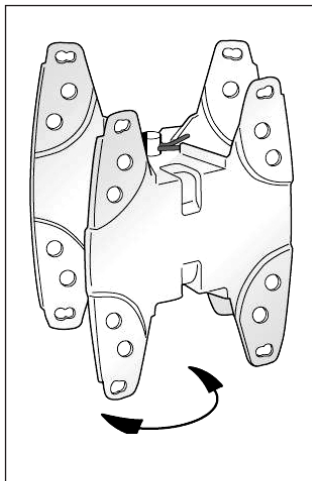


Media Media	Längd Length	Vikt Weight (kg)	Art.nr. Art.No:
Elkabel Cable reel	12	4	907326

Spänning: 250 V AC
Strömstyrka: 10 A
Maxeffekt: 2 500 W
Ledare (ant x mm²): 3 x 2,5
Kabeltyp: H07RN-F
Anslutningskabel: Längd: 1 m

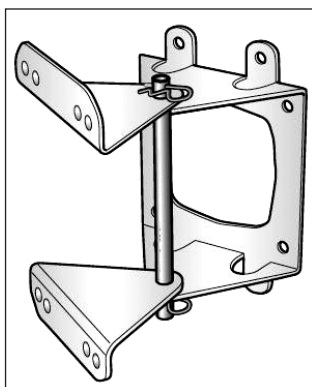
Voltage: 250 V AC
Current: 10 A
Maximum power: 2,500 W
Conductors (No. x mm²): 3 x 2.5
Cable type: H07RN-F
Connection cable: Length: 1 m





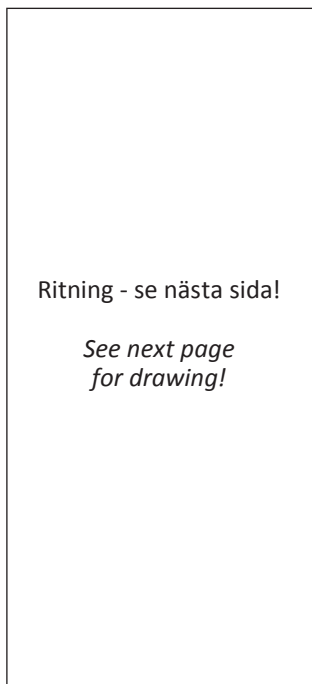
Svängbart väggfäste
till slangupprullare typ 888 och 889
Vikt: 2,0 kg
Standard: Art.nr: 906359
Rostfritt: Art.nr: 906360

Swivel wall mounting bracket
for hose reel type 888 and 889
Weight: 2.0 kg
Standard: Part Number: 906359
Stainless steel: Part Number: 906360



Svängbart väggfäste
Till slangupprullare typ 884.
Vikt: 5,5 kg
Art.nr: 906423

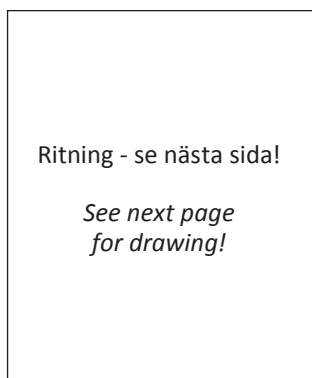
Swivel wall mounting bracket
For type 884 hose reel.
Weight: 5.5 kg
Part Number: 906423



Smide för slangupprullare
För montage av slangupprullare typ 888 och 889.
Hålbild A.

Bracket for Hose Reels
For mounting of hose reels of type 888 and 889.

Antal hålbilder A No. of hole pictures A	B	C	Antal hål D (dia 12) No. of holes D (dia 12)	Art.nr. Art.No:
1	300	-	4	901464
2	600	-	4	901465
3	900	-	4	901466
4	1 200	550	6	901467
5	1 500	700	6	901468
6	1 800	850	6	901469
7	2 100	1 000	6	901470
8	2 400	1 150	6	901471
10	3 000	1 450	6	901472
12	3 600	1 750	6	901473
14	4 200	2 050	6	901474

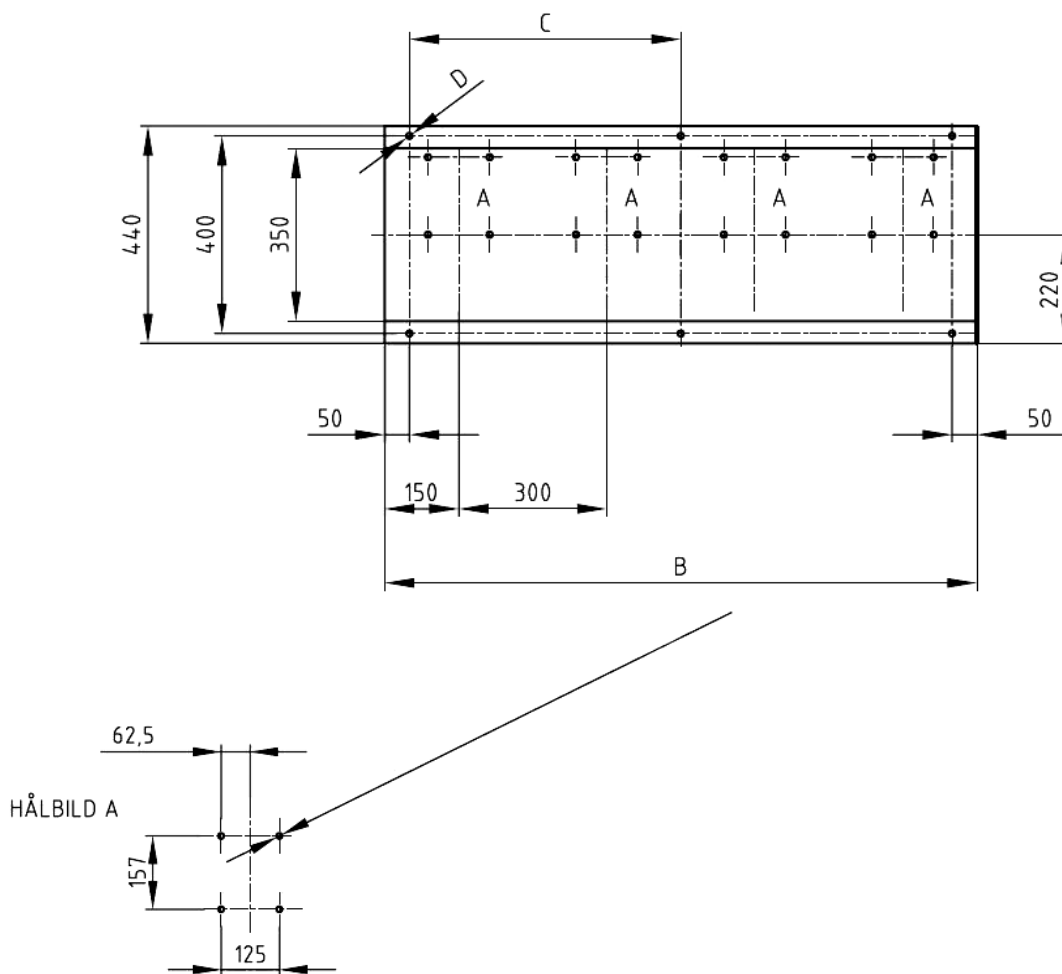


Adapterplåt
Till slangupprullare typ H20 och H30 samt till elkabelupprullare C20.
Denna adapterplåt gör det möjligt att använda Smide för slangupprullare (art.nr. 901464-901474) även till modellerna H20, H30 och C20.
Art.nr: 901539

Adapter plate
For hose reels type H20 and H30, and for cable reel C20.
This adapter plate makes it possible to use bracket for hose reel (Part Number. 901464-901474) for models H20, H30 and C20.
Part Number: 901539

Smide för slangupprullare, måttskiss

Bracket for hose reels, measurements



Adapterplåt, måttskiss

Adapter plate, measurements

