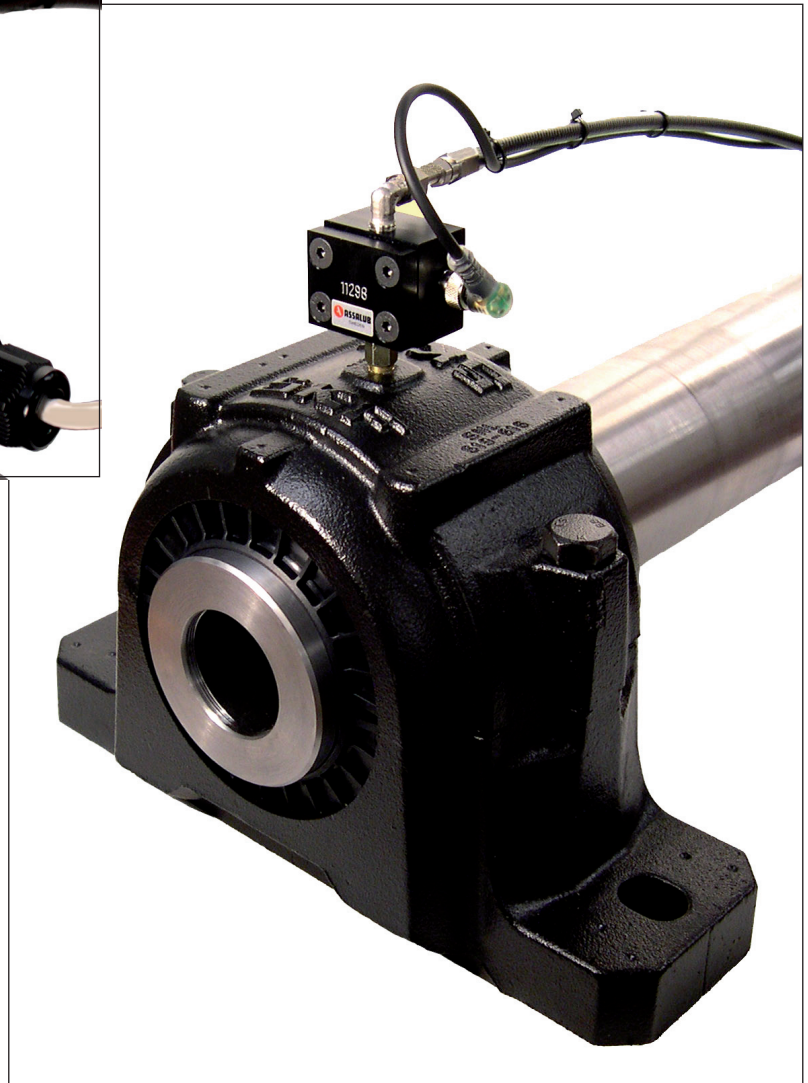
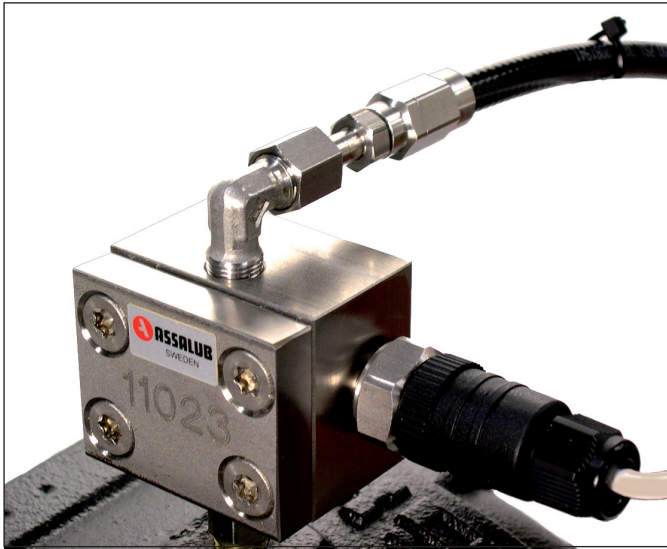


LUBEmon



LubeMon är ett system för övervakning av fettsmorda smörjpunkter. Systemet är helt självständigt och kan övervaka all fettsmörjning - från alla typer av automatiska smörjsystem till manuell smörjning. Systemet kan övervaka en eller flera viktiga smörjobjekt men även stora smörjssystem.

LubeMon består av en noggrann fettmätare som mäter den fettmängd som matas in i smörjpunkten. Mätaren kopplas till en styrenhet för kontinuerlig övervakning. Vid stora system ansluts mätarna via en databus till en PC som erbjuder avancerade statistik- och loggningsfunktioner.

Over the years engineers have repeatedly questioned the false security offered by a fully automatic centralised lubrication system and have preferred the old method of manual lubrication with its inherent problems. They claim that there is no guarantee that lubricant is reaching the bearing.

Following on from "LubeRight" our accountable PC based manual system we have developed LubeMon, the first monitoring system that guarantees lubricant is discharged into the bearing with the correct amount each and every time.

Mätenhet

Mätaren är av ovalkugghjulstyp med inbyggda magneter i ett av ovalkugghjulen, samt ett tungelement som sluts två gånger per roterat varv.

Den finns i två utföranden - vanlig och HV (hög volym). Båda kommer i två versioner - aluminium och syrafast stål (SS2343).

Flöde:	0 - 2 500 cm ³ /min
Noggrannhet:	Fett NLGI 2: 0,655 cm ³ /puls ±3% Olja ISO-VG 150: 0,610 cm ³ /puls ±3%
Max tryck:	70 MPa/10 150 psi
Vibrationer:	20 G (10 - 20 000 Hz)
Livslängd:	10 ⁷ pulser (6,55 m ³) för standard vid I<10 mA 10 ⁹ pulser (655 m ³) för HV
Temperaturomr.:	-20 till +70 °C
In- och utlopp:	ISO-G1/8
Dimensioner exkl kontakt:	
LxBxH:	55x40x38 mm
Eldata:	
Kapslingsklass:	IP 67
Anslutning:	4-polig std. M12x1 hane (båda). signal stift 1 & 4 (std). stift 1 +, stift 3 - & stift 4 signal (HV).
Spänning:	Max 24 V DC (standard) 5-34 V DC (HV)
Ström:	Max 0,20 A

Anodiserad aluminium

Vikt:	0,19 kg
Standard	Art. nr: 101918
HV	Art. nr: 102028
Syrafast stål (SS2343)	
Vikt:	0,49 kg
Standard	Art. nr: 101919
HV	Art. nr: 102030

Measuring unit

The meter is of oval gear type, with built in magnets in one of the oval gear wheels. In combination with a reed switch it produces two pulses per full revolution of the wheels. There are two versions: the standard and a high volume (HV), and both come in two materials: aluminium and acid-proof steel (AISI 316).

Flow:	0 - 2,500 cm ³ /min
Accuracy:	Grease NLGI 2: 0.655 cm ³ /pulse ±3% Oil ISO-VG 150: 0.610 cm ³ /pulse ±3%
Max. Pressure:	70 MPa (10,150 psi)
Vibrations:	20 G (10 - 20,000 Hz)
Life Time:	10 ⁷ pulses (6.55 m ³) for standard version at I<10 mA 10 ⁹ pulses (655 m ³) for HV version
Temperature:	-20 to +70 °C
Connections:	ISO-G1/8
Dimensions excl connector:	
LxWXH:	55x40x38 mm
Electrical data:	
Protection:	IP 67
Connection:	4-pol std. M12x1 male (both), signal pin 1 and 4 (standard), pin 1 +, pin 3 -, and pin 4 signal (HV)
Voltage:	max. 24 V DC (standard) 5-34 V DC (HV)
Current:	max. 0.20 A

Anodized aluminium

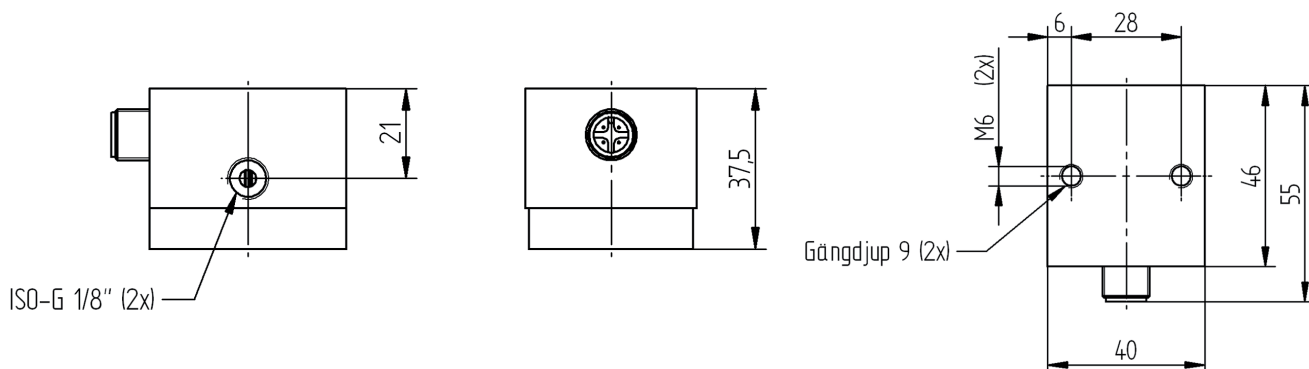
Weight:	0.19 kg
Standard	Part Number: 101918
HV	Part Number: 102028
Acid-proof steel (AISI 316)	
Weight:	0.49 kg
Standard	Part Number: 101919
HV	Part Number: 102030

Lämpliga kopplingar

GE-kopplingar (se sidan 228) +
EVW-kopplingar (se sidan 234) +
Rörstuds EVGE (se sidan 235)

Suitable connections

GE connections (see page 228) +
EVW connections (see page 234) +
EVGE stud (see page 235)

Måttskiss LubeMon, mm**Measurements LubeMon, mm**



Kontakt, vinklad Med inbyggd lysdiod

Hona i förnicklad mässing/polyuretan med 5 m kabel.

Omgivningstemp: -25 till +90 °C
Skyddsklass: IP67/IP68/IP69K
Material, hylsa/hölje: TPU, svart
/transparent

Material, packning: Viton
Material, mutter: Förnicklad
Anslutning: PUR-kabel, 5 meter
4 x 0,43 mm²
(42 x dia 0,1 mm);
dia. 4,9 mm;
halogenfri

Mantelfärg: Svart
Art. nr: **907133**

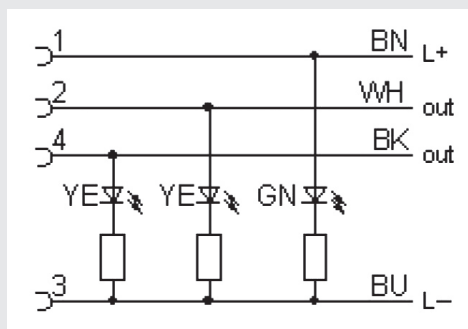
Elbow connector With integrated LED

Female, nickel-plated brass/polyurethane with a 5 m cable

Surrounding temperature:
-25 to +90 °C
Protection class: IP67/IP68/IP69K
Material, casing: TPU, black/transparent

Material, sealing: Viton
Material, nut: Nickel-plated
Connection: PUR-cable, 5 m
4 x 0.43 mm²
(42 x dia 0.1 mm);
dia. 4.9 mm;
non-halogen

Casing colour: Black
Part Number: **907133**



Kontakt, vinklad Utan lysdiod

Hona i förnicklad mässing/polyuretan med 5 m kabel.

Omgivningstemp: -25 till +90 °C
Skyddsklass: IP67/IP68/IP69K
Material, hylsa/hölje: TPU, orange
Material, packning: Viton
Material, mutter: Mässing, förnicklad
Anslutning: PUR-kabel, 5 m
4 x 0,43 mm²
(42 x dia 0,1 mm);
dia. 4,9 mm;
halogenfri

Mantelfärg: Svart
Art. nr: **907134**

Elbow connector Without LED

Female, nickel-plated brass/polyurethane with a 5 m cable

Surrounding temperature:
-25 to +90 °C
Protection class: IP67/IP68/IP69K
Material, casing: TPU, orange

Material, sealing: Viton
Material, nut: Nickel-plated brass
Connection: PUR-cable, 5 m
4 x 0.43 mm²
(42 x dia 0.1 mm);
dia. 4.9 mm;
non-halogen

Casing colour: Black
Part Number: **907134**



Kontakt utan kabel

För dig som inte vill använda vår standardkabel.

Material:
Hus: Polyamid, svart
Kopplingsmutter: Rostfritt stål
Kontakter: Mässing, förtennat
Fäste: Polyamid, svart
Arbetstemperatur: -25 till +90 °C
Skyddsklass: IP 67
Utgång: Skruvutgång
Max kabelstorlek: 18 AWG (0,75 mm²)
Kabeldiameter: 3,0-6,5 mm
Art. nr: **907210**

Connector without cable

When you want to use another cable or cable length than our standard.

Materials:
Housing: Polyamid, black
Coupling nut: Stainless steel
Contacts: Brass, tin-plated
Insert: Polyamid, black
Working temp.: -25 to +90 °C
Protection: IP 67
Output type: Threaded nut
Max. wire size: 18 AWG (0.75 mm²)
Cable size: 3.0-6.5 mm
Part Number: **907210**

Kabel för LubeMon

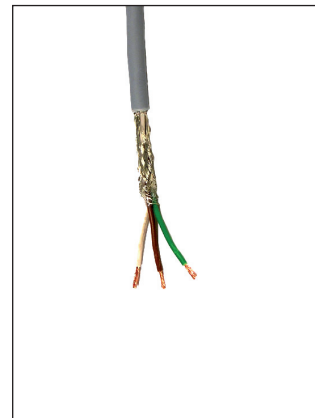
Ledare av fintrådig blank Cu-tråd.
Ledar-isolation av PVC. Ledarna tvinnade i lager, olikfärgade enligt DIN-färgkod. Foliebandering. Skärmfläta av förtenta koppartrådar. Yttermantel av specialblandning på PVC-bas. Kiselgrå (RAL 7032). Flammhämmande, silikonfri.

Kabel: PVC LiYCY 3x0,25 mm²
Ledarantal: 3 x 0,25 mm²
Ytterdiameter: 4,7 mm
Temperaturområde: -30 till +80 °C
Art. nr: 906197

Cable for LubeMon

Leaders of fine-wired bright Cu-wire. Leader isolation of PVC. The leaders are twisted in layers, differently coloured according to DIN-colour code. Striped with metal foil. Shield braid of tin-plated covering of a special compound on PVC-base. Silicon gray (RAL 7032). Flame repressing, silicon free.

Cable: PVC LiYCY 3x0.25 mm²
Number of leaders: 3 x 0.25 mm²
Outer diameter: 4.7 mm
Temperature range: -30 to +80 °C
Part Number: 906197

**Kabel för LubeMon**

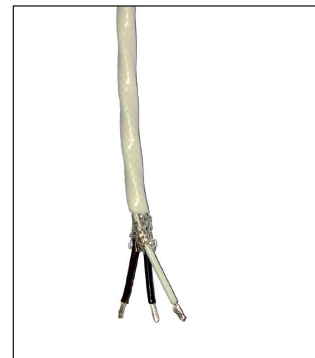
Ledare av fintrådig silverpläterad Cu-tråd. Ledarisolation av PTFE, ledarna tvinnade, olikfärgade svart, vit, röd. Skärmfläta av silverpläterade koppartrådar. Yttermantel av FEP. Färg vit. Flammhämmande.

Kabel: PTFE/FEP 3 x 0,61 mm²
Ytterdiameter: 4,3 mm
Temperaturområde: -65 till +200 °C
Art. nr: 907342

Cable for LubeMon

Leaders of fine-wired silver-plated Cu-wire. Leader isolation of PTFE. The leaders are twisted, differently coloured (black, white, red). Shield braid of silver-plated copper-wire. Outer covering of FEP. Colour white. Flame repressing.

Cable: PTFE/FEP 3x0.61 mm²
Outer diameter: 4.3 mm
Temperature range: -65 to +200 °C
Part Number: 907342

**Övervakning**

LubeMon kan erbjuda två olika styralternativ - en styrenhet för upp till 10 smörjpunkter och ett PC-baserat databussystem för i praktiken obegränsat antal smörjpunkter.

Monitoring

LubeMon offers two different monitoring alternatives - one control unit for max. 10 greasing points and one PC-based data bus system for practically countless number of points.

Styrcentral CCMon 10

CCMon 10 är en styrcentral för upp till 10 st smörjpunkter. Min- och maxvärden ställs in separat för varje smörjpunkt. Denna smörjmängd skall då doseras inom ett visst tidsintervall. Styrsystemet har maskinförregling, vilket innebär att larm ej sker då den smorda maskinen står still.

**Control Unit CCMon 10**

CCMon 10 is a control unit for monitoring up to 10 greasing points. Min. and max. grease feed values are set individually for each point. The set volume must be fed into the greasing point during a certain period of time. The system has a machine locking function stalling the monitoring system when the machine is not operating.

Ant. smörjpunkter: Max 10 st
Skyddsklass: IP 65
Matningsspänning: 230 V AC
Effektförbrukning: 350 W
Utgångar: Max 80 VA resistiv last
Max 100 W induktiv last
Larmutgång: Potentialfri växlande
Driftindikering: Potentialfri växlande
Ingångar: Inbyggd strömkälla,
24 V DC 5 A
Smörjintervall: 1 - 32 767 min
Smörjmängd: 1 - 32 767 cm³
Dimensioner: 400x310x180 mm (BxHxD)
Vikt: 10 kg
Art. nr: 907129

Greasing points: Max. 10 pcs
Protection: IP 65
Supply voltage: 230 V AC
Power consumption: 350 W
Outputs: Max. 80 VA resistive load
Max 100 W inductive load
Alarm output: Potential-free changeover contact
Operation indicating: Potential-free changeover contact
Inputs: Enclosed power source,
24 V DC 5 A
Lubrication interval: 1 - 32,767 min
Lubrication feed: 1 - 32,767 cm³
Dimensions: 400x310x180 mm (WxHxD)
Weight: 10 kg
Part Number: 907434

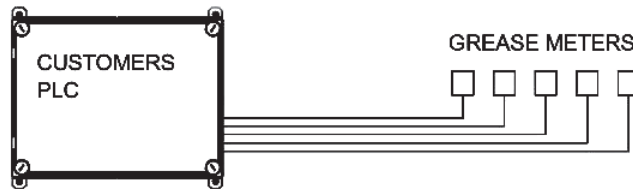


Övervakning

Nedan visas tre exempel på olika typer av övervakningssystem för LubeMon.

Monitoring

Below you can see three examples of different methods for monitoring of LubeMon.



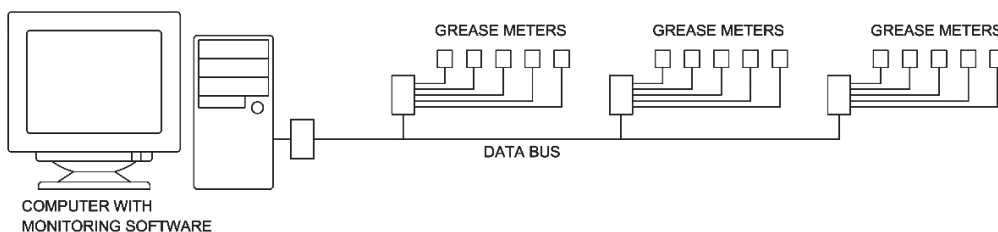
Här visas hur fettflödesgivarna kan kopplas in till kundens egen PLC som redan finns för övervakning och styrning av kundens process.

This illustrates how the grease flow meters can be connected to the customer's own PLC, which already is used for monitoring of a process.



Här visas övervakning av fettflödesgivarna med speciellt framtagen styrcentral.

This illustrates monitoring of the grease flow meters by a special control unit.

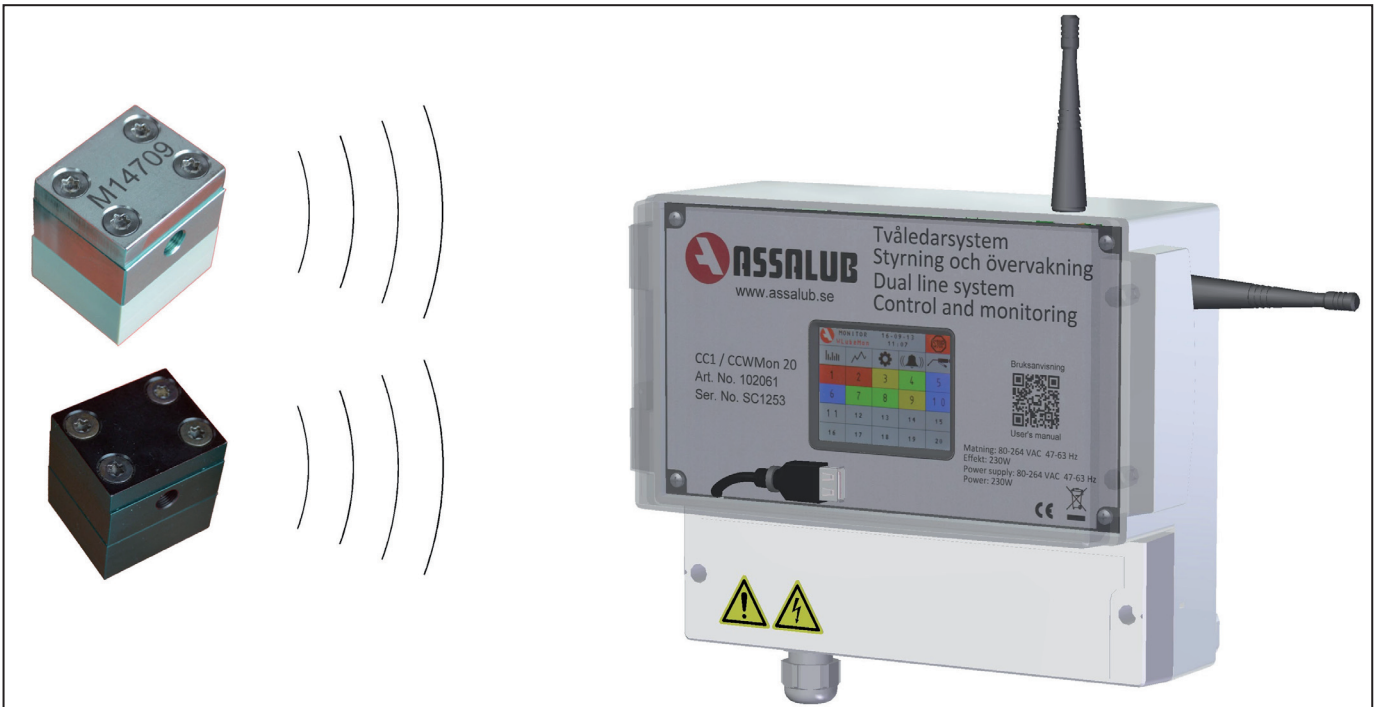


Här visas övervakning av ett större antal fettflödesgivare genom att använda en industriell fältdatabus och PC.

This illustrates monitoring of a larger number of grease flow meters by using an industrial field data bus and a PC.

Trådlös smörjövervakning

Wireless lubrication Monitoring



WLubeMon är ett system för att övervaka fettsmörjda smörjpunkter. Systemet är helt fristående och fungerar tillsammans med alla sorters smörjsystem – från alla sorters automatiska smörjsystem till manuell fettsmörjning.

WLubeMon består av en exakt flödesgivare som mäter hur mycket fett som går till smörjpunkten. Flödesgivaren förmedlar detta till styrcentralen för kontinuerlig övervakning. Styrcentralen har larm-, statistik- och loggningsfunktioner. Upp till 20 trådlösa flödesgivare kan övervakas från samma styrcentral och de kan vara upp till 75 meter från styrcentralen. Batteriet i flödesgivaren håller i mer än 15 år.

Tillgängliga språk i styrcentralen är svenska, engelska och tyska.

Status för varje smörjpunkt visas tydligt på skärmen.

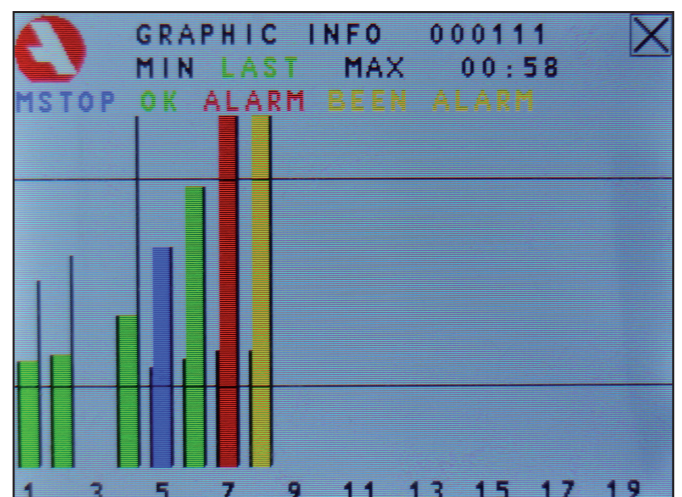
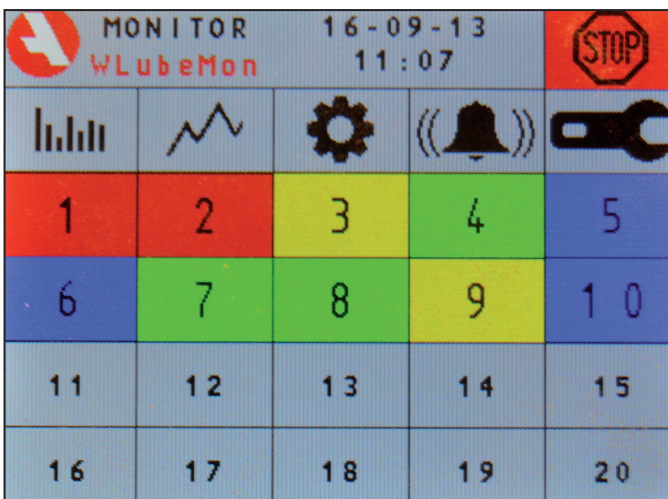
Styrcentralen är väldigt lättanvänd med färg-touch display.

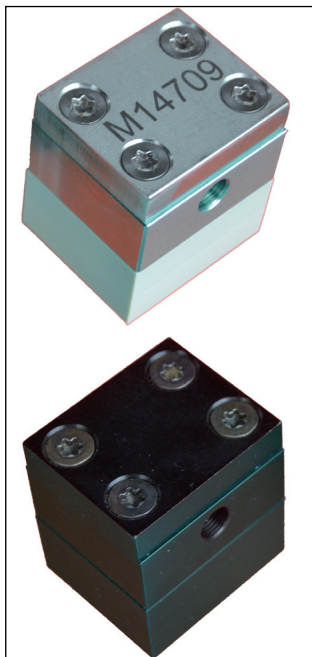
WLubeMon is a system for monitoring grease lubricated lubrication points. The system is independent and can monitor all grease lubrication – from all types of automatic lubrication systems to manual grease lubrication.

WLubeMon consists of an accurate measuring device that measures the grease amount fed to the lubrication point. The measuring device communicates wireless with the control unit for continuously monitoring. The control unit offers alarm, statistics and logging functions. Up to 20 measuring devices can be monitored by the control unit, normally up to 75 meter from the control unit. The battery in the measuring device last more than 15 years.

The languages available are English, German and Swedish.

The status for each lubrication point is clearly shown. The control unit is very user friendly with touch colour screen.





Trådlös flödesgivare

Flödesgivaren är trådlös. Den sänder uppmätt fettmängd och temperatur till styrcentralen.

Dimensioner: 46x40x50 mm (BxHxD)
 Anslutningar: ISO-G1/8
 Flöde: 0 - 1 500 cm³/min
 Temperatur: -20 till +80 °C
 Max tryck: 700 bar
 Smörjmedelstyp: Fett NLGI 000 - 2
 Olja ISO VG >46
 Skyddsklass: IP 67
 Noggrannhet: ±3%
 Räckvidd: Upp till 75 m från styrcentralen

Material: Aluminium, POM
Art. Nr: 101976

Material: Syrafast, PEEK
Part Number: 101977

Wireless measuring device

The measuring device is wireless. It transmits amount and temperature to the control unit.

Dimensions: 46x40x50 mm (WxHxD)
 Connection: BSP 1/8"
 Flow range: 0 - 1,500 cm³/min
 Temperature: -20 to +80 °C
 Max pressure: 700 bar
 Medium: Grease NLGI 000-2
 Oil ISO VG >46
 Protection: IP 67
 Accuracy: ±3%
 Range: Up to 75 m from control unit

Material: Aluminium, POM
Part Number: 101976

Material: AISI 316, PEEK
Part Number: 101977



Styrcentral

Styrcentralen CCWMon 20 kan övervaka upp till 20 trådlösa flödesgivare och presentera informationen på ett tydligt och informativt sätt. Styrcentralen larmar när smörjmängden eller temperaturen är utanför inställda parametrar.

- Inställbara största och minsta smörjmängd och intervall.
- Alla inställningar skyddas av lösenord.
- Maskinstopp, styrd från den övervakade maskinen.
- Driftindikering.
- Larmutgång:
 - Smörjmängd utom parametrar.
 - Låg laddning i batteri.
 - Kommunikationsproblem.
 - Hög temperatur.
- Maskinstoppskontrollen kan väljas om den ska vara normalt sluten eller normalt öppen.
- Det är möjligt att ge varje smörjpunkt ett individuellt namn.
- Information om smörjmängder och temperaturer kan överföras till en PC och analyseras.
- Inställningarna för smörjpunkterna kan utföras i en PC och överföras till styrcentralen.

Skyddsklass: IP 65
 Dimensioner: 231x185x119 mm (BxHxD)
 Matning: 80-264 V AC, 47-63 Hz
 Utgångar: Larm - Potentialfri växlande kontakt
 Drift - Potentialfri växlande kontakt

Styrcentral för övervakning
Art. nr: 102062
 Styrcentral för övervakning och styrning av tvåledarsystem
Art. nr: 102061

Control unit

The control unit CCWMon 20 collect data from up to 20 measuring devices and present the information in a clear and informative way. The control unit alarm when the lubrication amount or temperature is outside preset limits.

- Adjustable grease amount, interval and max/min amount.
- All settings are protected by password.
- Machine control, control from the lubricated machine.
- Operation indicator output.
- Output for alarms:
 - Grease amount out of limits.
 - Low battery level.
 - Communication problem.
 - High temperature.
- The control from the lubricated machine can be chosen open or closed contact when the machine is running.
- It is possible to give the lubrication points individual names.
- Information about lubrication and temperature can be transferred to PC to be analysed.
- The settings for the lubrication points can be done in a PC and transferred to the control unit.

Protection: IP 65
 Dimension: 231x185x119 mm (WxHxD)
 Power supply: 80-264 V AC, 47-63 Hz
 Output: Alarm - Potential free change over contact
 Operation - Potential free change over contact

Control unit for monitoring
Part Number: 102062
 Control unit for monitoring and dual line control
Part Number: 102061

