

**LUBEMon**

**ASSALUB**

**Data sheet Grease Flow Transmitter LubeMon**

**Datablad Fettflödesgivare LubeMon**

**Datenblatt Mengemesser LubeMon**

**Fiche technique contrôleur de débit LubeMon**







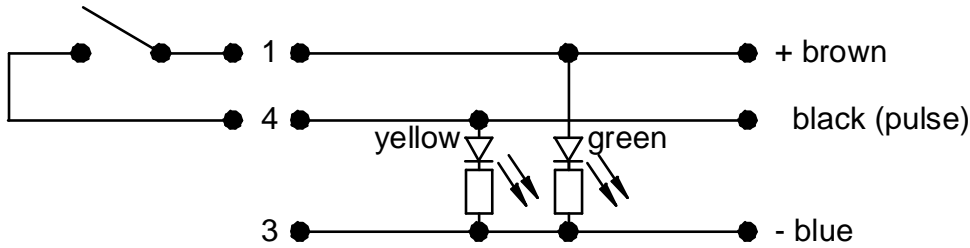
General: The meter is of oval gear type, with built in magnets in one of the oval gear wheels, together with a reed switch which closes twice every revolution.

Dimensions: excl. connector (LxWxH): 55 x 40 x 38  
Connection: ISO-G 1/8"  
Material: Anodized aluminium, **Art. No. 101918**  
Stainless steel AISI 316, **Art. No. 101919**

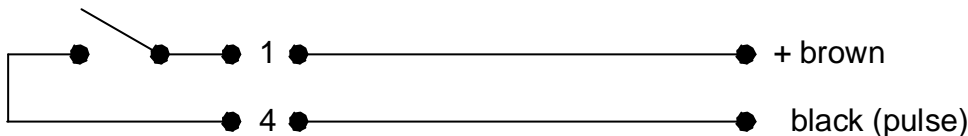
Weight: Al: 0.186 kg SS: 0.485 kg  
Flow range: 0 – 2,500 cm<sup>3</sup>/min  
Temperature: -20 °C - +70 °C  
Vibrations: 20 G (10 – 20,000 Hz)  
Life: 10<sup>7</sup> pulses, equal to approx. 6.5 m<sup>3</sup> (reed switch)  
(to achieve max. life, power shall be <10 mA)  
Accuracy: Grease NLGI 2: 0.655 cm<sup>3</sup>/pulse ± 3%  
Oil ISO VG 150: 0.610 cm<sup>3</sup>/pulse ± 3%

Electrical data:  
IP class: IP 67  
Connector: 4-pol std. M12x1 male, signal pin 1 and 4.  
Voltage: 0 – 24 VDC  
Power: max. 0.20 A

Accessories:  
**Art. No.907133** Elbow contact M12x1, female with built in LED.  
5 m PUR cable.



**Art. No.907134** Elbow contact M12x1, female.  
5 m. PUR cable.





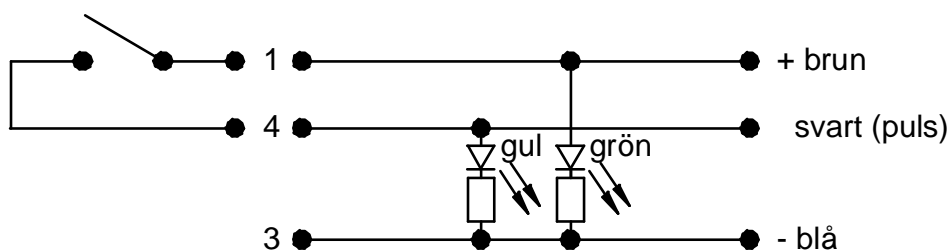
**Allmänt:** Mätaren är av ovalkugghjulstyp med inbyggda magneter i ett av ovalkugghjulen, samt ett tungelement som sluts två gånger per roterat varv.

**Dimensioner:** exkl. kontakt (LxBxH): 55 x 40 x 38  
**Anslutning:** ISO-G 1/8"  
**Material:** Anodiserad aluminium, **Art.Nr. 101918**  
 Syrafast stål SS 2348, **Art.Nr. 101919**

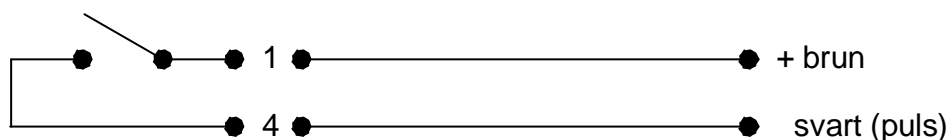
**Vikt:** Al: 0,186 kg                      SS: 0,485 kg  
**Flödesområde:** 0 – 2 500 cm<sup>3</sup>/min  
**Temperatur:** -20 °C - +70 °C  
**Vibrationer:** 20 G (10 – 20 000 Hz)  
**Livslängd:** 10<sup>7</sup> pulser motsv. ca 6,5 m<sup>3</sup> (tungelement)  
 (för max. livslängd skall strömmen vara <10 mA)  
**Noggrannhet:** Fett NLGI 2: 0,655 cm<sup>3</sup>/puls ± 3%  
 Olja ISO VG 150: 0,610 cm<sup>3</sup>/puls ± 3%

**Eldata:**  
**Kapslingsklass:** IP 67  
**Anslutning:** 4-polig std. M12x1 hane, signal stift 1 och 4.  
**Spänning:** 0 – 24 VDC  
**Ström:** max. 0,20 A

**Tillbehör:**  
**Art. nr. 907133** Vinklad kontakt M12x1, hona med inbyggd lysdiod.  
 5 m. PUR kabel

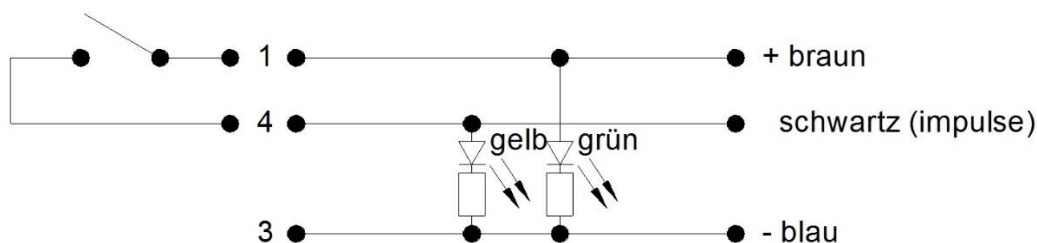


**Art. nr. 907134** Vinklad kontakt M12x1, hona.  
 5 m. PUR kabel

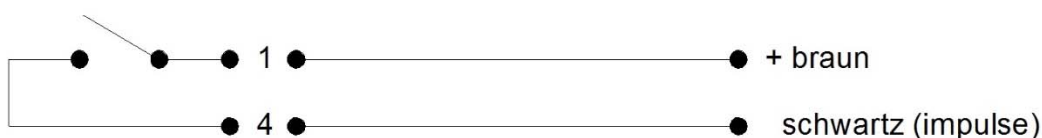


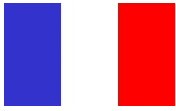


Allgemeines:	Der Mengenmesser ist vom Typ 'Ovalradzähler'. Eines der Räder ist mit einem Magneten bestückt. Ein 'REED'-Kontakt wird von dem Magneten 2 x je Umdrehung geschlossen.
Abmessungen:	ohne Anschlussstecker (LxBxH): 55 x 40 x 38
Schmierstoff-Anschluss:	ISO-G 1/8"
Material:	Eloxiertes Aluminium, <b>Art.- Nr. 101918</b> Rostfreier Stahl AISI 316, <b>Art.- Nr. 101919</b>
Gewicht:	Aluminium: 0.186 kg      Stahl: 0.485 kg
Durchflussmengen:	0 – 2,500 cm <sup>3</sup> /min
Temperatureinsatzbereich:	-20 °C - +70 °C
Beschleunigungen / Schwingungen:	20 G (10 – 20,000 Hz)
Lebensdauererwartung:	10 <sup>7</sup> Impulse, entsprechend ca. 6.5 m <sup>3</sup> (REED-Kontakt) (zur Erzielung einer möglichst langen Lebensdauer sollte die Stromstärke <10 mA Betragen)
Genauigkeit:	Schmierfett NLGI 2: 0.655 cm <sup>3</sup> /Impuls ± 3% Schmieröl ISO VG 150: 0.610 cm <sup>3</sup> /Impuls ± 3%
Elektrische Werte:	
Schutzklasse:	IP 67
Anschluss:	4-pol Standard M12x1 Vaterstück, Signalstifte 1 und 4.
Spannung:	0 – 24 V Gleichstrom
Stromstärke:	max. 0.20 A
Zubehör:	
<b>Art.- Nr. 907133</b>	Winkelanschluss M12x1, Mutterstück mit LED-Leuchte. 5 m Polvurethan-Kabel.



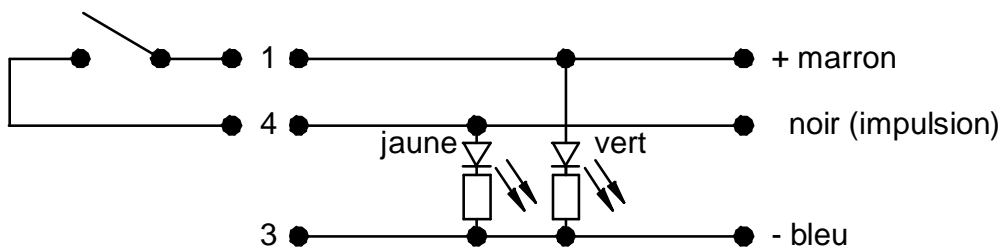
<b>Art.- Nr. 907134</b>	Winkelanschluss M12x1, Mutterstück. 5 m Polyurethan-Kabel.
-------------------------	---



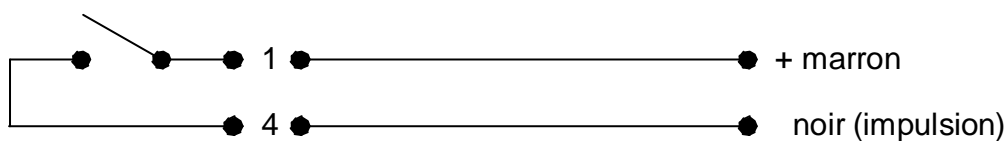


Généralités:	La mesure est faite par une roue ovale dans la quelle est inséré un aimant face à un relais Reed. Le relais se ferme 2 fois par rotation.	
Dimensions:	hors connecteur (LxlxH): 55 x 40 x 38	
Connectique:	ISO-G 1/8"	
Matière:	Aluminium anodisé, <b>Art.No. 101918</b>	
	Acier Inoxydable AISI 316, <b>Art.No. 101919</b>	
Poids:	Al: 0,186 kg	SS: 0,485 kg
Débit:	0 – 2 500 cm <sup>3</sup> /min	
Température:	-20 °C - +70 °C	
Vibrations:	20 G (10 – 20 000 Hz)	
Durée de vie:	10 <sup>7</sup> pulsations soit env. 6,5 m <sup>3</sup> (relais Reed) (pour une durée de vie maximale, courant <10 mA)	
Précision:	Graisse NLGI 2: 0,655 cm <sup>3</sup> /puls ± 3% Huile ISO VG 150: 0,610 cm <sup>3</sup> /puls ± 3%	
Données électriques:		
Classification:	IP 67	
Connecteur:	4-poles std. M12x1 mâle, signal pin 1 et 4.	
Tension:	0 – 24 VDC	
Courant:	max. 0,20 A	

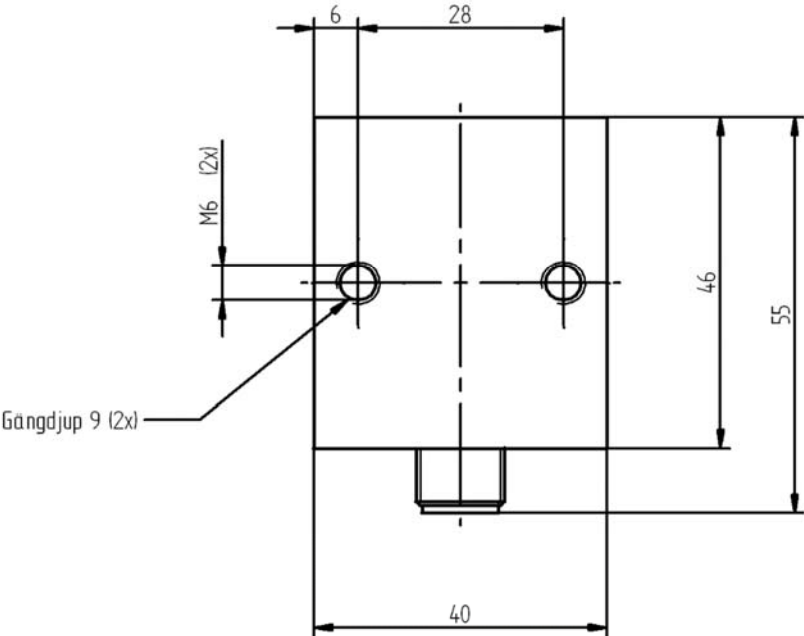
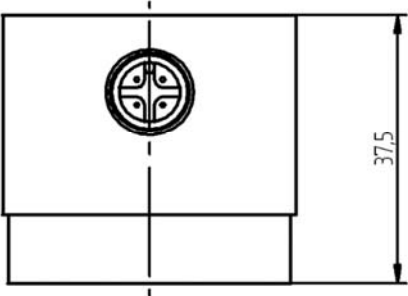
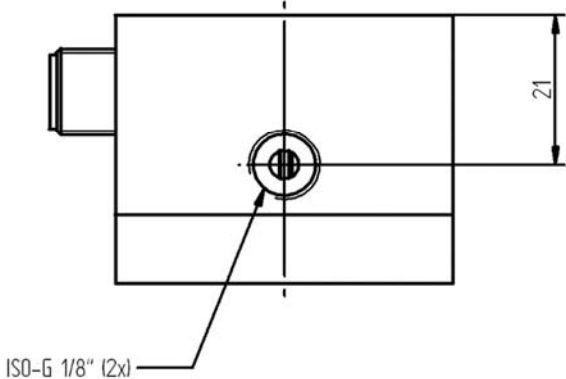
Accessoires:  
**Art. no. 907133** contact coudé M12x1, femelle avec LED intégré.  
 5 m. PUR cable



**Art. nr. 907134** contact coudé M12x1, femelle.  
 5 m. PUR cable



Dimensions  
Dimensioner  
Abmessungen  
Dimensions





**ASSALUB AB** Prästängsvägen 15, SE-597 30 Åtvidaberg, Sweden  
Tel: +46 120 358 40 Email: [info@assalub.se](mailto:info@assalub.se) Internet: [www.assalub.se](http://www.assalub.se)